

Vera gasskjøleskap



Brukerveiledningen gjelder for:

53L Hvit: Varenummer: 60333000

81L Hvit: Varenummer: 60333001

81L Sort: Varenummer: 60333002

VERA

Før du begynner monteringen

Kjære kunde takk for at du valgte Vera Gasskjøleskap fra Hyttetorget. For å sikre korrekt og sikker montering av ditt gasskjøleskap ber vi deg lese brukermanualen og å følge den nøye.

Vera gasskjøleskap er et absorpsjons kjøleskap og er mer eller mindre lydløst da det ikke benytter vifter eller kompressor for kjøling. Vera Gasskjøleskap er et godt valg for hytter og fritidsboliger hvor innlagt strøm ikke er tilgjengelig. Med sitt moderne design og stillegående kjøling håper vi at ditt Vera Gasskjøleskap vil gi deg mange år med glede i form av kald mat og drikke.

Advarsel: For din sikkerhet

Bensin, diesel eller andre brennbare gasser eller væsker skal ikke lagres i nærheten av kjøleskapet. Kjøleskapet skal ALDRI benyttes i lufttette rom eller rom som blir benyttet som soverom.

Hvis du lukter gass, ammoniak eller føler deg svimmel i nærheten av kjøleskapet:

- Åpne et vindu eller sørg for gjennomlufting øyeblikkelig
- Slukk alle åpne flammer
- Ikke benytt elektriske brytere eller utstyr
- Rengjøring av brennersystem og eksos er en viktig del av vedlikeholdet, dette bør utføres minst to ganger i løpet året. Forsømmelse av dette kan medføre uren forbrenning som fører til utvikling av CO gass og kan potensielt føre til alvorlige skader og død

Hvis flammen blaffer, sjekk dyse for urenheter og blås rent med trykkluft eller sykkelpumpe.

Hvis problemet vedvarer kontakt din forhandler eller nærmeste Hyttetorget butikk. Gul eller blafrende flamme kan skape CO over akseptabelt nivå og kan være helseskadelig og i ytterste konsekvens føre til død.

Transportskade

Inspiser kjøleskapet for skader ved mottak , transportskader må meldes til transportør og/eller utsalgstedet så raskt som mulig. Skader som ikke meldes innen transportørens frist, som ikke skyldes ytre påvirkning eller ikke er forårsaket i produksjonen dekkes ikke av garanti.

Sikkerhetsinstrukser

- Barn skal ikke leke med kjøleskapet selv om det er skrudd av.
- Flytende væske som bensin eller lignende skal ikke oppbevares i nærheten av kjøleskapet. Dette kan skape risiko for eksplosjoner og brann.
- Ikke benytt giftige vaskemidler eller kjemikalier i kjøleskapet da dette kan påvirke maten.
- Kjøleskapet skal kun benyttes av noen som har lest denne manualen eller har mottatt opplæring av noen som har lest den.
- Denne varen er ikke beregnet for bruk av personer (inkludert barn) med nedsett fysisk eller psykisk helse, manglende erfaring og kunnskap, med unntak av om de har blitt gitt veiledning og instruksjoner i bruk av kjøleskapet av den som er ansvarlig for deres sikkerhet. Barn burde bli veiledet slik at de ikke leker med kjøleskapet.
- Om gassregulatoren er skadet, må denne erstattes av tilsvarende lavtrykkregulator for husholdningsbruk. Gassregulator og slange skal inspiseres før bruk.
- Kjøleskapet benytter brannfarlige gassbeholdere, følg nasjonale regelverk for håndtering og lagring av disse.

Viktig sikkerhetsinformasjon

Før du bruker ditt nye kjøleskap venligst les instruksjonene nøye

- Kjøleskap skal ALDRI monteres i lufttette rom eller rom som benyttes som soverom.
- Gasskjøleskapet bruker oksygen når det brenner og må derfor ha god ventilasjon.
- Brenneren plassert nede på kjøleskapet bakside må ha en luftespalte på minimum 200mm³. Brenneren produserer varme avgasser som må ventileres bort fra skapets overside om må derfor ha en luftespalte på minimum 4x15cm det må derfor ALDRI legges tett plate på toppen av kjøleskapet.
- Plasser aldri kjøleskapet på teppe eller i nærheten av brennbart materiale.
- La aldri kjøleskapet stå på uten tilsyn i mer en ett døgn.
- Kjøleskapet skal kun brukes til nedkjøling og oppbevaring av mat og drikke.
- Dette kjøleskapet skal kun benyttes når det er installert i henhold til monteringsanvisningen.
- Ikke bruk kjøleskapet hvis det er brennbare gasser i nærheten.
- Ikke bruk kjøleskapet i nærheten av dusj, badekar eller svømmebasseng.
- Kjøleanlegget bak på kjøleskapet må ikke åpnes da det inneholder brennbare etsende gasser under høyt trykk.
- Kontroller gasstrykket som står merket på gassregulatoren før det kobles kjøleskapet.
- Dette kjøleskapet er ikke beregnet for bruk i båter eller bobiler/campingvogner i bevegelse.

OBS: Hvis kjøleskapet trenger service eller vedlikehold utover rengjøring skal det utføres av kvalifisert personell.

Teknisk gass informasjon

Dette kjøleskapet er laget for å benytte propangass med 30mbar trykk.
LPG gass kategori I3B/p 30mbar.

Drift av kjøleskapet som ikke møter disse spesifikasjonene kan skade skapet, og kjøleskapets garanti bortfaller. Kjøleskapet er ikke designet for drift på bygass eller naturgass.

Se kjøleskapets merkeskilt.

Regulator må samsvare med bestemmelsene i standard EN 12864 og slange med standard BS 3212. Maks slangelengde 1,5m. Kontroller slangen jevnelig for lekkasjer/sprekkdannelser og skift denne senest hvert tredje år.

Kjøleskapet

Innhold

Kjøleskapet kommer komplett som vist på bildet under (kun 81L leveres med frysedel)



Installasjon

Før installasjon

Før bruk anbefales det å vaske innsiden av kjøleskapet med lunkent vann og mildt vaskemiddel, la skapet tørke før det skrues på.

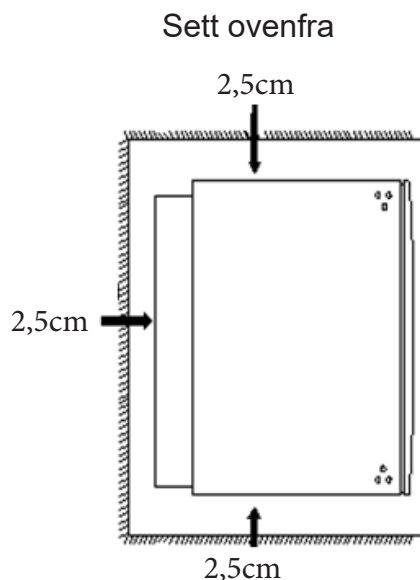
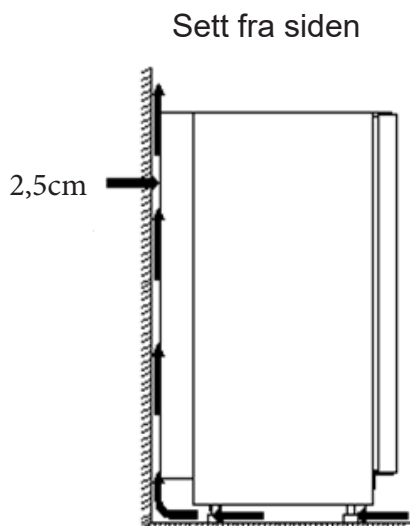
Oppsett og ventilasjon

Gasskjøleskapet er avhengig av å stå vannrett for å virke som det skal. Benytt et vater og juster bena på kjøleskapet om nødvendig.

Dersom kjøleskapet fraktes liggende skal man la skapet stå i oppreist posisjon i dobbelt så lang tid som skapet var i liggende posisjon før det benyttes. Dersom du har vinklet skapet under løft/forflytning av skapet skal det stå en time i oppreist posisjon før skapet tennes.

Ventilasjon

- Sørg for at det er tilstrekkelig ventilasjon rundt kjøleskapet. Minimum 2,5 cm fra bak -og sidevegger, avstand over kjøleskap skal være minimum 10cm.
- Ytelsen til kjøleskapet vil på varme dager være avhengig av luftsirkulasjon rundt kjøleskapet.
- Unngå at kjøleskapet står i direkte sollys da dette vil øke gassforbruket og redusere ytelsen.
- Kjøleskapet skal ikke monteres slik at det blir utsatt for varmestråling fra varmeovn, komfyr eller lignende apparater.
- Rommet kjøleskapet monteres i skal ha et vindu eller ytterdør som kan åpnes.
- Kjøleskapet er ikke designet for innbygging og krever luftespalter.



Sikkerhet ved installasjon

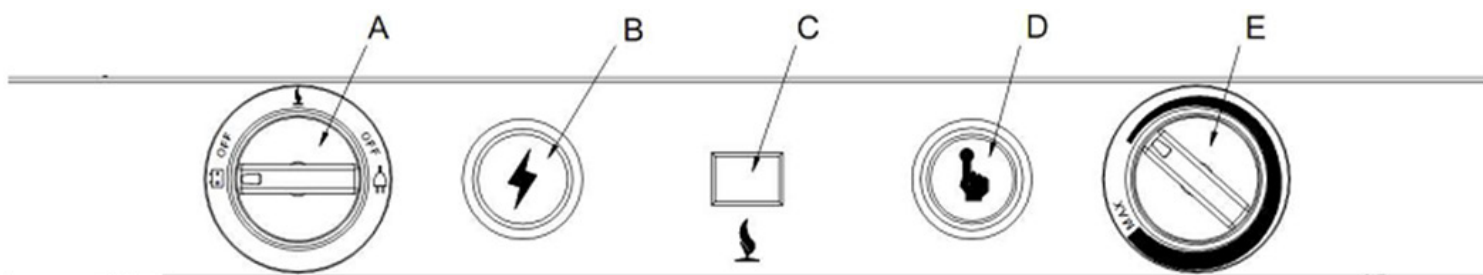
Dersom man skal benytte gass-slange er man avhengig av at avstanden fra kjøleskapet til beholderen ikke er lengre enn 1,5m, samt at man ikke skal gjennom en vegg.

Dersom gass beholderen er lengre enn 1,5m unna eller om man må gjennom en vegg er det pålagt å benytte gassrør. I dette tilfellet skal man ta kontakt med en sertifisert gassinstallatør for utføring av denne jobben.

Etter installasjon er det viktig at man sjekker for gass-lekasje. Dette gjøres ved å bruke en lekasjetester eller vann og såpe.

VIKTIG: IKKE BENYTT ÅPEN FLAMME FOR Å SJEKKE ETTER GASS LEKASJE.

Bruksanvisning



- A: Driftsmodus (12V, 230V, GASS)
- B: Gnisttenner
- C: Flamme indikator (Når skapet brukes på gass)
- D: Sikkerhetsventil
- E: Termostatbryter

Kjøleskapet kan driftes på Gass LPG, 230V AC og 12V DC (anbefales ikke å bruke i lengre perioder, da denne modusen trekker mye strøm). Disse modusene kan enkelt veksles mellom ved hjelp av driftsmodus bryteren (A).

Gass

Den elektriske tenneren gir gnist til brenneren på skapets bakside når man trykkes inn knappen (B). I flamme indikatoren (C) vil man se at streken har gått fra rødt til grønt når skapet er tent. Kjøleskapet har en sikkerhet i at gass-tilførselen stenges dersom flammen skulle slukke for å unngå at rommet blir fylt med gass. Denne sikkerheten kan benyttes manuelt ved å trykke inn sikkerhetsventil knappen (D). Temperaturen på skapet justeres med termostatbryteren (E).

Før du skal tenne skapet på gass er det viktig at man skrur på gassen på gassbeholderen og påser at sikkerhetsventilen er åpnet. Etter installasjon, service eller at skapet har stått ubrukt i en periode vil det være luft i rørene eller gass slangen. Ved å holde inne "D" knappen som gjøres ved tenning lar man luften slippe ut, det kan da ta litt lengre tid å tenne skapet.

1. Sett driftmodus til Gass (Øvre posisjon, avbildet flamme).
2. Hold inne "D" knappen samtidig som man holder inne gnisttenneren "B".
3. Følg med til flamme indikatoren viser at skapet er tent.
4. Fortsett å holde inne "D" knappen i 10-15 sekunder for å sikre at magnetventilen som forer skapet med gass er åpnet.
5. Slipp "D" knappen og påse at flamme indikatoren fortsatt viser at skapet er tent.

Dersom man ikke får tent skapet kan dette være et tegn på at batteriene må byttes. Se "vedlikehold og feilsøking" i brukermanualen.

Om brenneren ikke tenner etter 4-5 forsøk, skru av gassen og forsøk igjen etter 5 minutter. Dersom brenneren fortsatt ikke tenner se "Vedlikehold og feilsøking" for forslag til utbedring, og/eller kontakt Hyttetorget's kundeservice.

For å skru av skapet sett driftmodusen til "Off" for deretter å skru av gassen på gassbeholderen.

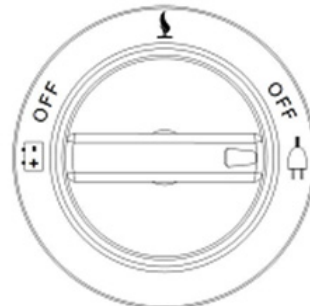
Bruksanvisning

230V AC

Påse at sikkerhetsventilen er stengt/avskrudd.

1. Koble 230V støpselet i en kontakt.
2. Sett driftmodus til 230V AC modus. (Se bildet til høyre)

Kjøleskapet er nå påskrudd og begynner å kjøle.
For å skru av skapet sett driftsmodus til off på høyre siden.



Temperaturen reguleres ved hjelp av termostatbryteren. Det vil normalt sett ta noen timer for skapet å nå normaldriftstemperatur.

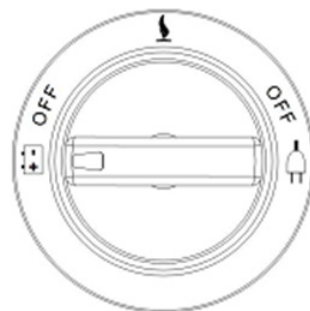
12V DC

Påse at sikkerhetsventilen er stengt/avskrudd.

1. Koble skapet til 12V strøm.
2. Sett driftsmodus til 12V DC modus. (se bildet til høyre)

For å skru av skapet sett driftsmodus til off på venstre side.

12V DC lar seg ikke regulere i temperatur ved hjelp av termostatbry
OBS! 12V DC er ikke beregnet for permanent bruk, men i korte perioder, eksempelvis dersom man har gått tom for gass.



12V tilførsel

12V tilkoblingen er lokalisert på skapets bakside, hvor brun er (+) og sort er (-).



Vedlikehold og feilsøking

Feilsøking

Dersom kjøleskapet ikke fungerer anbefales det å sjekke følgende punkter før man tar kontakt med kundeservice eller annen tekniker.

1. Sjekk at installasjon og bruk følger manualens instruksjoner.
2. Sjekk at kjøleskapet står i vater.
3. Dersom det er mulig sjekk om kjøleskapet fungerer i en annen driftsmodus enn den permantene løsn
mingen du normalt sett bruker.
4. Dersom skapet ikke fungerer på gass sjekk
 - At gassbeholderen ikke er tom
 - At alle ventiler er åpne (regulatoren på gassflasken, andre ventiler langs gassrør, at "D" knappen holdes inne t.o.m 10-15 sekunder etter at skapet har tent)
5. Dersom skapet ikke fungerer på AC:
 - Sjekk at skapet er tilkoblet strøm.
 - Sjekk at sikringen ikke har slått ut.

Dersom skapet ikke blir kaldt nok sjekk at:

- Ventilasjonen er tilstrekkelig som forklart under installasjonspunktet i brukermanualen.
- Termostatbryteren er satt i høy posisjon.
- Kjøleskapsdøren er tilstrekkelig lukket og at gummipakningen rundt døren er hel.
- Det ikke er for mye mat og drikke plassert i skapet. Det vil ta lengre tid å kjøle ned dersom man har plassert mye varme produkter i skapet.
- Gasstrykket er tilstrekkelig som forklart under "LPG Gass".

Dersom skapet fortsatt ikke fungerer, kontakt kundeservice eller tekniker.

VIKTIG: KJØLESYSTEMET SKAL IKKE ÅPNES AV UAUTHORISERT PERSONELL UNDER NOEN OMSTENDIGHETER, DA DETTE INNEHOLDER KJEMIKALIER UNDER TRYKK.

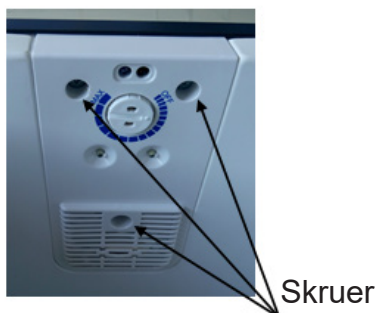
Vedlikehold og feilsøking

Bytte batterier

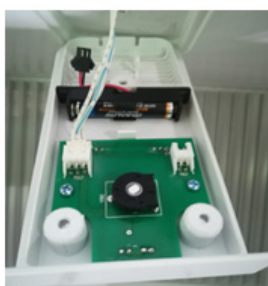
Når skapet ikke tenner kan det være at batteriene må byttes. Dette gjøres slik:

53L:

1. Finn batteriboksen som er lokalisert i toppen på innsiden av kjøleskapet. (se bilde under)
2. Skru ut de 3 skruene markert på bildet under, slik at du løsner batteriboksen.



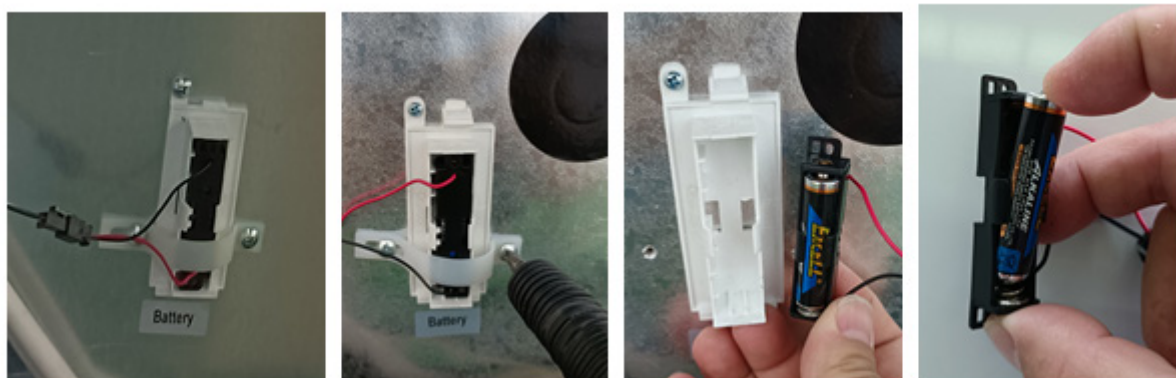
3. Koble fra den sorte klipsledningen som sitter på batteriholderen.



4. Bytt batteri til tilsvarende variant AA 1,5V

81L:

På 81L varianten sitter batteriet på baksiden. Følg bilde prosessen under for å bytte batteri.



Rengjøring av kjøleskapet

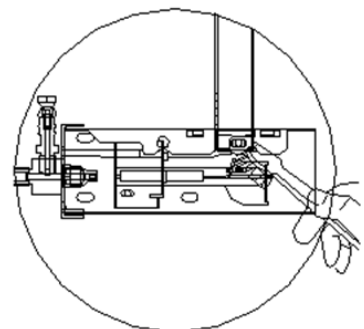
ADVARSEL: For å unngå elektrisk støt er det viktig at man påser at kjøleskapet er koblet fra strøm før rengjøring.

Ikke benytt sterke kjemikalier og grovt skrubbe utstyr da dette kan skade kjøleskapet. Vi anbefaler at du benytter en lunket klut for rengjøring. Man kan også benytte edikk og vann mot mug og flekker som sitter godt.

Rengjøring av brenner

Koble skapet fra tilkobling av gass og/eller strøm. Flytt skapet fysisk for å komme til baksiden på skapet. Når du ser på skapet bakfra vil det være et deksel nede til høyre på skapets bakside.

Dekselet tas av slik at man kommer til. Bruk en tannbørste og børst av elektroden og termostaten. Beskyttelses dekselet skal også renses for synlige urenheter. Sjekk at tenneren gir gnist ved å trykke på knappen samtidig som man ser etter gnist ved tenneren.



Rengjøring av kjølesystem

Karbon monoksid kan være skadelig for helsen. Gass utstyr slik som dette skapet kan gi fra seg større mengde karbon monoksid dersom kjølesystemet ikke rengjøres med jevne mellomrom. Vi anbefaler at dette gjøres iallfall en gang i året og etter lengre opphold uten bruk, dette for å sikre at skapet vil fungere optimalt over mange år.

Før du rengjør legg en klut eller papir over brenneren for å unngå at smuss og støv legger seg i/på brenneren.

1. Fysisk flytt kjøleskapet slik at du enkelt kommer til på baksiden.
2. Ta ut spiralen i toppen av avgassrøret og dekselet som beskytter brenner.
3. Bruk en stiv børste for å rengjøre innsiden av avgassrøret. Inspiser brenneren etter rengjøring og fjern eventuelt støv og sot med en klut.
4. OBS! Husk å sette spiralen i toppen av avgassrøret inn igjen.

Hengsele om døren

1. Fjern det laveste hengselet ved å løsne og fjerne skruene med en skrutrekker.
2. Forsiktig senk døren og fjern den.
3. Fjern de 3 skruene fra topp venstre hengselet, og ta plastikk delen av hengsel posisjonen.
4. Fjern de 3 skruene fra topp høyre hengsel og ta av hengselet, sett inn plastikk delen du fjernet ved forrige steg. Sett skruene tilbake etter dette.
5. Ta av det lavere hengselet, og fiks den motsatte siden.
6. Fest døren i det laveste hengselet på siden du skal montere døren.
7. Fest det øvre hengselet til toppen av kjøleskapsdøren. Tilpass døren slik at den sitter rett og passer til kjøleskapet.

Importør/distributør:



Hyttetorget AS

Postboks 2036, Nordre Kullerød 13b, 3239 Sandefjord

Telefon: 33 42 01 00 E-post: post@hyttetorget.no

Internett: www.hyttetorget.no

Forhandler: