

- Sørg for at all emballasje og plastposer kastes på en sikker måte.
- Denne bordvarmeren er ikke egnet for bruk med olastbord.
- Av sikkerhetshensyn anbefaler vi at denne bordvarmeren kun skal brukes med bord med minimum diameter eller bredde på 90 cm.

- For bruk utendørs eller i godt ventilerte områder.
- Et godt ventilert område må ha en minimum 25 % av overflatearealet åpent.
- Overflatearealet er summen av veggens overflate.
- Bruken av dette apparatet i et lukket område kan være farlig og er forbudt



#### Tekniske data

<b>Total høyde:</b>	970 mm
<b>Total bredde:</b>	515 mm
<b>Varme effekt:</b>	4kW (15,000Btu/h)
<b>Gassforbruk:</b>	288 g/t på maks.
<b>Gasskategori:</b>	I3p
<b>Gasstype:</b>	Propan
<b>Dyse størrelse:</b>	1,0 mm
<b>Gass trykk:</b>	30 mbar
<b>Regulatorens utløpstrykk:</b>	30 mbar
<b>CE-Godkjenning:</b>	2797/21

Spesifikasjonene kan endres uten forvarsel.

Produsert av: Universal Innovations, Killoole Ind. Est., Killoole, Co. Wicklow, A63DX27, Irland.

Web: [www.saharabbqs.com](http://www.saharabbqs.com)

Email: [info@saharabbqs.com](mailto:info@saharabbqs.com)

#### Garanti

Denne 4kW bordterrassevarmeren er laget av Universal Innovations til en krevende kvalitet standard og dekkes av følgende garanti:

**Dette produktet har en 5 års begrenset garanti på riktig bruk.**

Termoføler og fjltbryter: 2 år

Alle andre deler: 5 år

Denne garantien påvirker ikke dine lovbestemte rettigheter på noen måte.

**HJELPELINJE Dublin Irland 00 353 1 2873797**

**HVIS DU TRENGER NOEN HJELP, VENNLIGST IKKE NØL MED Å KONTAKTE OSS DIREKTE PÅ FABRIKKEN. IKKE BRING VARER TILBAKE TIL KJØPSSTED**

## Monterings- og brukerveiledning

### 4kW bordvarmer

618A\_NO







Les instruksjonene før du bruker dette apparatet. Apparatet må installeres i samsvar med instruksjonene og lokale forskrifter. Ta vare på instruksjonene for fremtidig referanse.







**FlowTech** 

Dette apparatet må brukes og gassflasken oppbevares i henhold til gjeldende forskrifter.

## Parts Supplied

Ref	Beskrivelse	Illustrasjon	Ant
1	Fot		1
2	Fot vekt		1
3	Støtting		1
4	Pyntering for fot		1
5	Nedre varmebeskyttelse		1
6	Brenner med slange		1

Ref	Beskrivelse	Illustrasjon	Ant
7	Reflektor		1
8	Øvre varmebeskyttelse		1
9	Støttestang		1
10	Regulator med slange		1



### ADVARSLER

- Dette produktet er KUN FOR UTENDØRS BRUK.
  - Bruk ALDRI i innendørs, i et lukket område eller under bakkenivå.
  - Dette apparatet er kun beregnet for bruk med propan-flaskegass. (Det må brukes en regulator på 30mbar.)
  - Dette apparatet har blitt levert med en PROPANREGULATOR (brukes kun med propangass).
  - Bruk ALDRI en justerbar regulator med dette apparatet.
  - Dette apparatet har en flammelig og voltloskrlng. I lille vind og flammen blåser ut eller aggregatet velfer, vil gasstilførselen kuttes fra gassflasken. I dette tilfellet bør knottene være av, og du bør vente 3 minutter før du tenner på nytt.
  - Dette produktet blir varmt når det er i bruk – vær forsiktig ved berøring.
  - Hold barn og dyr på trygg avstand fra enheten når den er i bruk.
  - Ikke flytt apparatet når det er i bruk.
  - Enhver modifikasjon av dette apparatet kan være farlig.
  - IKKE bruk varmeapparat der reflektoren er innenfor 1.5 m fra brennbar struktur eller overflate.
  - Bruk ALDRI varmeren med den øvre halvdelens tildekket (brønnerhode, reflektor osv.)
  - IKKE la dette produktet stå uten tilsyn når det er i bruk.
  - Hold alltid gassflasken vertikal og plassert 1 m fra varmeren.
  - Bruk KUN dette apparatet på en flat, ikke brennbar overflate eller grunn. Plassering, sørg for at enheten er minst 1.5 meter fra brennbare gjenstander eller strukturer fra alle sider og oppover.
  - Lekkasjetest alltid enheten før bruk, årlig, eller etter lagring, når deler skiftes/ved service eller hvis gassflasken fjernes eller skiftes.
  - Steng av ventilen på gassflasken eller regulatoren før du flytter apparatet.
  - Ved oppbevaring av apparatet eller gassflasken, sørg for at de er borte fra brennbare materialer eller væsker.
  - Kontroller regelmessig at regulatorpakningen og slangen er montert og at den er i god stand. Bytt deler om nødvendig.
  - Gassflasken må ikke oppbevares ved siden av dette eller noe annet apparat.
  - Følg alltid pleie- og vedlikeholdsinstruksjonene – vedlikehold apparatet ditt regelmessig.
  - Skift alltid ut slite deler – ikke bruk apparatet hvis det oppdages lekkasje, slitasje eller skade.
  - IKKE oppbevar eller dekk til apparatet før det er helt øvkkjørt.
  - Ved kraftig vind må det tas forholdsregler mot at apparatet kan velte.
  - Sørg for at varmeren er i sikker avstand fra glass- og PVC-dører og vinduer for å stoppe skade fra eventuell varmeoppbygging.
  - Les advarselen og bruksanvisningen før bruk.
  - Bordflaten kan bli veldig varm, vær forsiktig med glass og fine bord. Vi anbefaler bruk av duk eller lignende for å beskytte slike overflater.
  - Beskyttelsen på dette apparatet er der for å redusere risikoen for brann eller skade, bruk kun varmeren med varmebeskyttelsen på plass. Vær forsiktig når den er i bruk, da beskyttelsen blir varm.
  - IKKE la terrassevarmeren være utildekket når den ikke er i bruk. Oppbevar apparatet i et skur eller garasje når det ikke er i bruk for å beskytte mot virkningene av ekstreme værforhold, spesielt hvis du bor nær kystområder. Langvarig eksponering for snllys, vann, sjøluft/saltvann kan alle forårsake skade på apparatet. (En hette/cover er kanskje ikke tilstrekkelig for å beskytte apparatet i noen av disse situasjonene).
  - Ikke kobla gassflasken direkte til apparatet uten regulator.
  - Slangen eller den fleksible slangen må skiftes innenfor de foreskrevne intervallene.
  - Bruk kun gasstypen og sylindertypen som er spesifisert i denne bruksanvisningen.
- ### FORSIKTIGHET
- Rengjør terrassevarmeren regelmessig etter hver bruk.
  - Hvis du lukter gass – slå av apparatet og slukk alle flammer. Hvis lukten fortsetter, kontakt gassleverandøren umiddelbart.
  - I tilfelle en ukontrollert brann, koble umiddelbart fra gassflasken ved å flytte den vekk fra brannen og kontakt brannvesenet. IKKE UTSETT DEG SELV FOR RISIKO!
  - Sørg for at aerosoler ikke brukes i nærheten av denne enheten når den er i bruk.

## Bruk instruksjoner

Les bruksanvisningen før bruk og installasjon.

### Å tenne:

- Slå på gasstilførselen på gassflasken.
- Skyv kontrollskiven inn og vri til posisjon .
- Mens skiven holdes i posisjon , trykk gjentatte ganger på gnisknappen for å tenne brenneren.
- Så snart tenningen har skjedd, hold knappen inne i minst 10 sekunder for å sikre at varmeren forblir tent.
- Hvis brenneren ikke tennes etter å ha forsøkt i 20 sekunder, vent 1 minutt og prøv igjen. Ikke hold skiven kontinuerlig, da det kan føre til opphopning av gass.
- Under vindfulle forhold, skjerm mot vind for å sikre enkel tenning.
- Drei bryteren til høyere eller lavere flammeposisjon etter behov.

### Å skru av:

- For å slå av, vri bryteren til OFF-posisjon .
- Stå av gassen og koble fra ved gassflasken når den ikke er i bruk.
- Steng ventilen på gassflasken eller regulatoren etter bruk.

**MERK:** Det er normalt at varmeren ryker litt i løpet av de første minuttene av bruk.

### Pløie og vedlikehold

- Rengjør terrassevarmeren din jevnlig mellom bruk og spesielt etter lengre perioder med lagring.
- Sørg for at varmekontrollen er skrudd helt til av-posisjonen, at gasstilførselen er stengt ved regulatoren eller flaskeventilen, og at varmeren og dens komponenter er tilstrekkelig avkjølt før rengjøring.
- Skyll aldri varmeren med vann når overflatene er varme.
- Vi anbefaler at service på dette apparatet utføres enten etter hver 100. driftstime eller årlig, avhengig av hva som oppnås snarest.

### Service

Alle skruer og bolter osv. bør kontrolleres og strammes med jevne mellomrom.




### Oppbevaring

- Ikke la terrassevarmeren utsettes for utendørs værforhold eller oppbevares i fuktige forhold.
- Varmen bør aldri brukes uten at reflektoren er på plass.
- Skal varmeren oppbevares innendørs, må gassflasken kobles fra og stå ute. I et tørt, godt ventilert område, vekk fra varme- eller antennelseskilder.
- Ikke la barn være i nærheten av gassflasken.

### Service

Hvis varmeren trenger vedlikehold eller ikke fungerer som den skal, vennligst kontakt din lokale forhandler for service. Det er nødvendig å kontakte en autorisert forhandler for utskifting av deler og/eller service. Dette arbeidet må utføres av en kvalifisert gassetekniker. Reservedeler kan fås ved å bruke hjelpelinjen som er angitt i denne bruksanvisningen.

## Fixings Supplied

Ref	Beskrivelse	Illustrasjon	Ant
A	M6 x 50 Skruer		3
B	M6 Mutter		6
C	M6 Hettemutter		3

Ref	Beskrivelse	Illustrasjon	Ant
D	M6 Skive		3
E	M4 x 8 Skruer		3
F	Sprengskive		3

**Merk:** Festeanordninger vises ikke i faktisk størrelse

## Nødvendig verktøy følger med

- Skiftnøkkel
- Stjerneskrutrekker

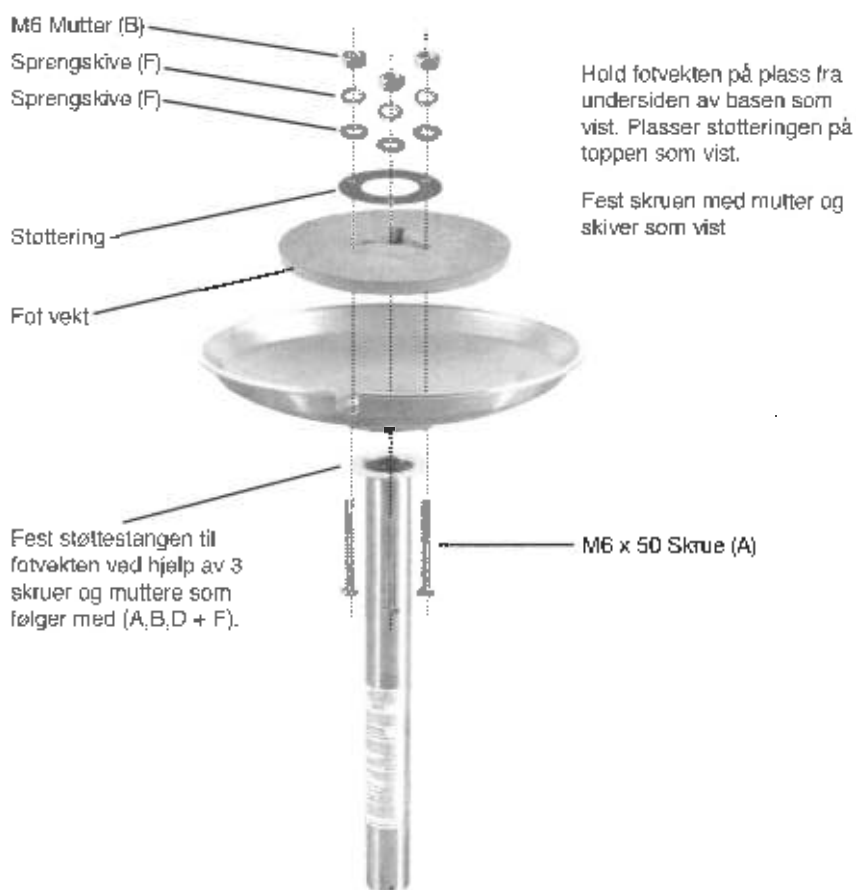
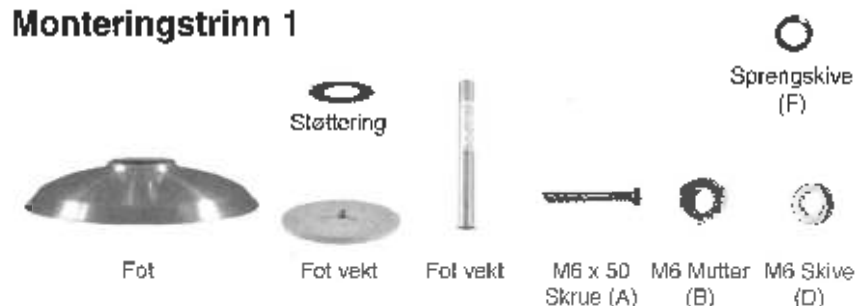
### Før du begynner

- Sjekk innholdet i esken og sørg for at du har alle deler og tilbehør oppført. Hvis ikke, kontakt oss på 33 13 24 60, så kan vi hjelpe deg.
- Når du er klar til å starte, sørg for at du har riktig verktøy for hånden, god plass og et rent tørt område for montering.

### Montering

- Legg ut alle muttere og bolter før montering. Det anbefales at kartongen skjæres opp og spres utover gulvet og brukes som en beskyttende overflate under montering. Følg bruksanvisningen.
- Viktig - mens alle forholdsregler er tatt i produksjonen av dette produktet, må det utvises forsiktighet under monteringen pga skarpe kanter.

## Monteringstrinn 1



## Leak Testing

- Skal utføres i et godt ventilert område.
- Sjekk at alle kontrollknøtter er i av-posisjon.
- Åpne gasskontrollventilen på flasken eller regulatoren.
- Sjekk med såpevann for lekkasjer over gasssystemets skjåter, koblinger, slangekoblinger og regulatorkoblinger.
- BRUK ALDRI ÅPEN FLAMME for å teste for lekkasjer når som helst.
- Hvis det dannes bobler over noen av skjåtene, er det en lekkasje.
- Slå av gassstilførselen og stram alle leddene igjen.
- Gjenta testen. Hvis det dannes bobler igjen, ikke bruk terrassevarmeren. Ta kontakt med din lokale gassforhandler for assistanse eller hjelpelinjen som er oppgitt i denne håndboken.
- Lekkasje-test årlig og når gassflasken fjernes eller skiftes.

## Gass og regulator

- Dette apparatet er kun for propan.
- Gassflasker bør aldri oppbevares liggende.
- Oppbevar aldri gassflasker innendørs.
- Egnede regulatorer må ha et trykk på 30mbar. Dette apparatet leveres med en propanregulator som kun må brukes til propan. ALDRI bruk en justerbar regulator med dette apparatet.
- Ta kontakt med din gassforhandler for de best egnede gassflaskene for regulatoren din.

## Plasseringsinstruksjoner

- Pass på at den ikke plasseres UNDER noen brennbar overflate.
- Sidene på apparatet bør ALDRI være nærmere enn 1,5 meter fra brennbare overflater.
- Hold dette apparatet unna brennbare materialer!
- Hvis du må bytte gassflaske, kontroller at gassstilførselen er slått av ved regulatoren eller flaske-/sylinderventilen, og at du befinner deg i et godt ventilert område, bortle fra enhver tennkilde (stearintys, sigaretter og andre flammeproduserende apparater).
- Slange som kan brukes med denne varmeren må samsvare med EN16436-1 eller lignende og må ikke være lengre enn 1,5m.
- Sørg for at slange og regulator er kompatible.
- Slangen skal festes til regulatormunnstykket med en slangeklemme eller lignende.
- Inspiser gassslangen for å sikre at den er fri for vridninger eller spenninger. Slangen skal henge fritt uten bøyninger, folder eller knekker som kan hindre fri gassstrøm. Regelmessig (minst en gang i måneden og hver gang gassflasken skiftes) inspiser slangen for kutt, sprekker eller overdreven slitasje før bruk. Hvis slangen er skadet, må den erstattes med en slange som er egnet for bruk med propan og oppfyller nasjonale standarder for bruklandet.
- N.B. - Datoen på den oransje slangen er produksjonsdatoen, ikke utløpsdatoen.

## Koble til sylindere

- Bekreft at alle kontrollknøtter er i av-posisjon.
- Koble regulatoren til gassflasken i henhold til regulatorens og flaskeforhandlerens instruksjoner.
- Gassflasken skal plasseres på jevnt underlag under varmeren. Den skal ikke plasseres ved siden av terrassevarmeren.

## Monteringstrinn 9



Øvre varme-  
beskyttelse



M6 Hettemutter  
(C)



Plasser den øvre  
varmebeskyttelsen  
på reflektoren og fest  
med 3 hettemuttere  
som følger med.  
(se fig.a)



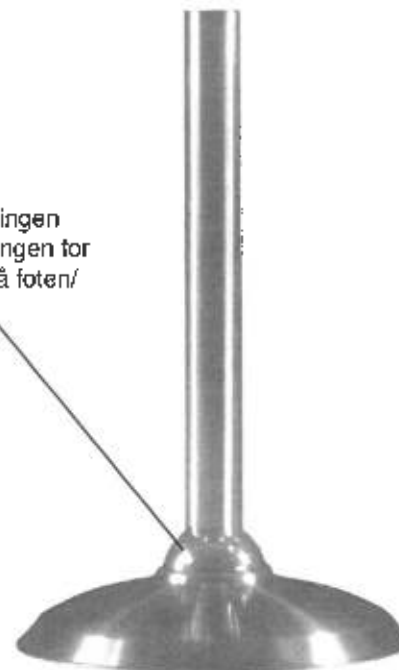
(fig.a)

## Monteringstrinn 2



Pyntering for  
fot

Skyv pynteringen  
nedover stangen for  
så å hvile på foten/  
bunnen.

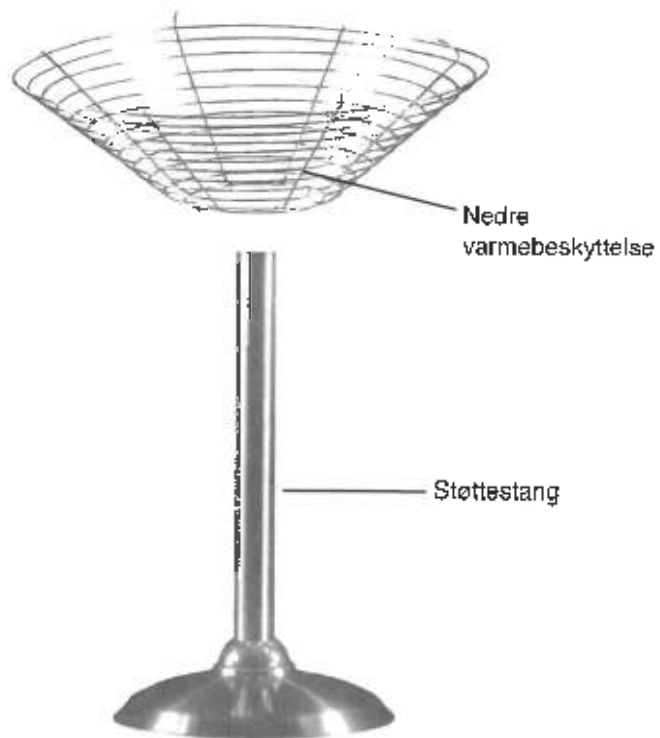


### Monteringstrinn 3



Nedre  
varmebeskyttelse

Tre den nedre varmebeskyttelsen over støttestangen



### Monteringstrinn 8



M6 Skruer (B)



Reflektor



## Monteringstrinn 7

Skjv den nedre varmebeskyttelsen opp på stangen gjennom sporene i metalleppen på brenneren og roter for å feste den på plass som vist.

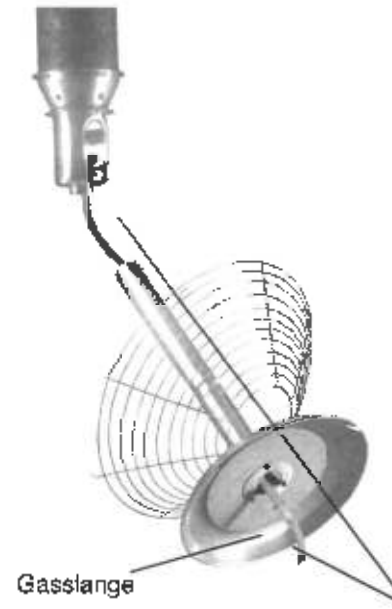


## Monteringstrinn 4



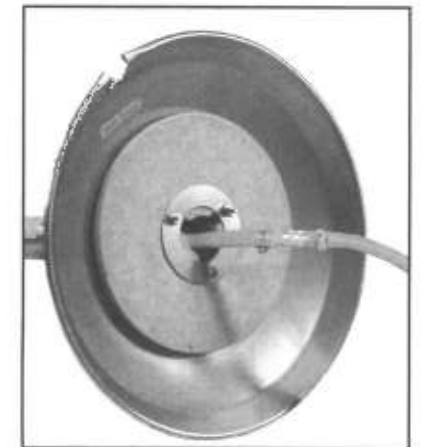
Brenner med slange

Regulator og slange



Gasslange

Før gasslangen ned gjennom støttestangen som illustrert i diagrammet.



Bruk hurtigkoblingen og koble den korte gasslangen til gasslangen som allerede er festet til varmeren.

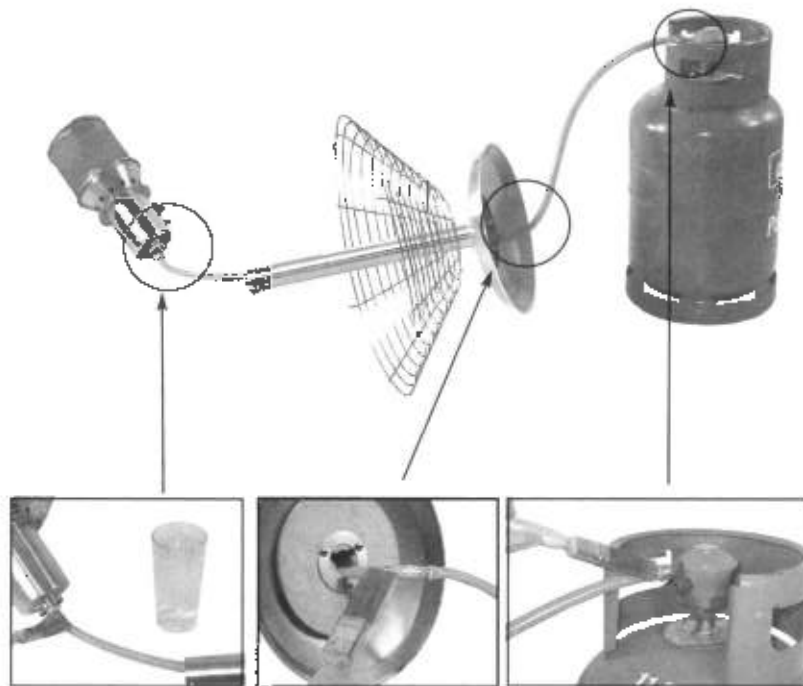
## Monteringstrinn 5

### Sjekk terrassevarmere for lekkasjer

Skal utføres i et godt ventilert område. Sett varmeren ned på gulvet som vist nedentor. Bekreft at alle kontrollknøtter er i av-posisjon. Slå på regulatoren. Se etter lekkasjer ved å ta litt såpevann over gasslangekoblingene og regulatortilkoblingen som vist.

**BRUK ALDRI ÅPEN FLAMME** for å lete etter lekkasjer. Hvis det dannes bobler over noen av koblingene, er det en lekkasje. Slå av gasstilførselen og stram alle leddene igjen.

Gjenta testen. Hvis det dannes bobler igjen, ikke bruk terrassevarmeren. Ta kontakt med din lokale gassforhandler for hjelp eller hjelpelinjen som er oppgitt i denne håndboken. Lekkasjetest årlig og når gassflasken fjernes eller skiftes ut.



## Monteringstrinn 6



M4 x 8  
Skrue (E)

Skru fast brennerhodet til støttestangen med 3 skruer som følger med (E).

