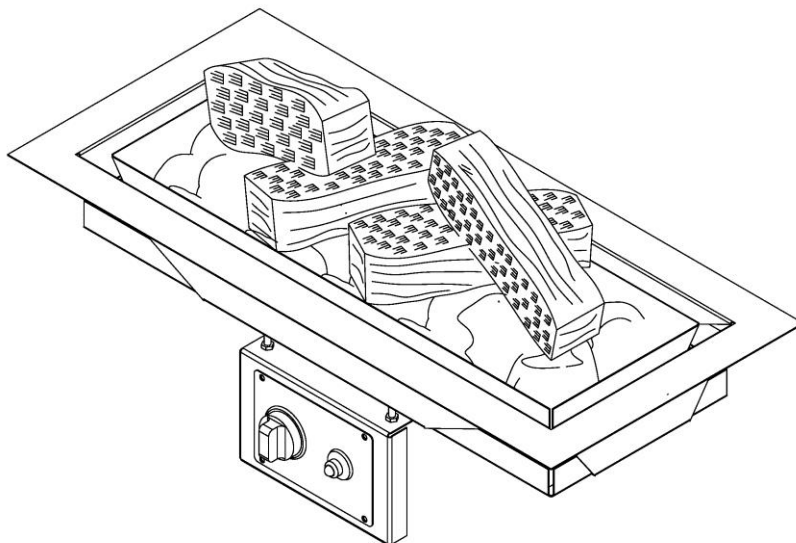


# Happy Cocooning

## INNSETTBAR GASSBRENNER

### MONTERINGSANVISNING OG SIKKERHETSGUIDE

#### SR4001BI, SR4001BII2+



**CE0063/14**

**SR4001BI/I2+ Fortrinnvis  $\Sigma Q_n(H_s) = 12 \text{ kW}$ , 873 g/h(butane) I3+(28-30/37), I3 B/P(30), I3 B/P(50), I2L & I2H/I2E/I2E+**

BE, CY, CZ, EE, GR, IT, IE, PT, ES, LU, GB, FR, IS, LT, PT, SK, CH: Cat. I<sub>3+</sub> Butan(G30)=28~30 mbar, Propan(G31)=37 mbar, Injektor: 1.65 mm

CY, CZ, DK, EE, FI, GR, LV, LT, LU, MT, NL, NO, SK, SI, SE, TR, HU: Cat. I<sub>3</sub> B/P(30)=Butan, propan eller en blanding av disse 30mbar, Injektor: 1.65 mm

AT, DE, SK, CH: Cat. I<sub>3</sub> B/P(50)= Butan, propan eller en blanding av disse 50mbar, Injektor: 1.4mm

AT, BE, CH, CZ, DE, DK, EE, ES, FI, FR, GB, GR, HU, IE, IT, LT, LU, LV, NL, NO, PL, PT, RO, SE, SI, SK: Cat. I<sub>2L</sub> Naturgass(G25) 25mbar, Injektor: 2.85mm and I<sub>2H</sub>/I<sub>2E</sub>/I<sub>2E+</sub> Natural Gas(G20) 20mbar, Injektor: 2.7mm

“ Kun nasjonalt godkjente slanger og regulatorer som korresponderer til produktets kategori og trykk får benyttes ”

**Bruksanvisning for: NO**

**PIN NO.: 0063CO7431**

#### **KUN FOR UTENDØRS BRUK**

**Les instruksjonene før produktet tas i bruk. Ta vare på instruksjonene for senere referanse.**

**Advarsel: Tilgjengelige deler kan være ekstremt varme. Hold små barn på avstand.**

# **MONTERINGS- OG BRUKERVEILEDNING**

## **FOR**

### **UTENDØRS INNSETTBAR GASSBRENNER**

Din nye SR4401BI/12+ INNSETTBARE GASSBRENNER er laget av materialer av høyeste kvalitet og produsert under streng produksjonskontroll.

Vennligst les monteringsinstruksjonen før du begynner og følg brukerveiledningen nøye. Vi gratulerer deg med din beslutning om å kjøpe denne innsettbare gassbrenneren og ønsker deg fornøyelse når den er i bruk.

## **VENNLIGST LES HELE SIKKERHETSINSTRUKSJONEN**

### **FØR MONTERING**

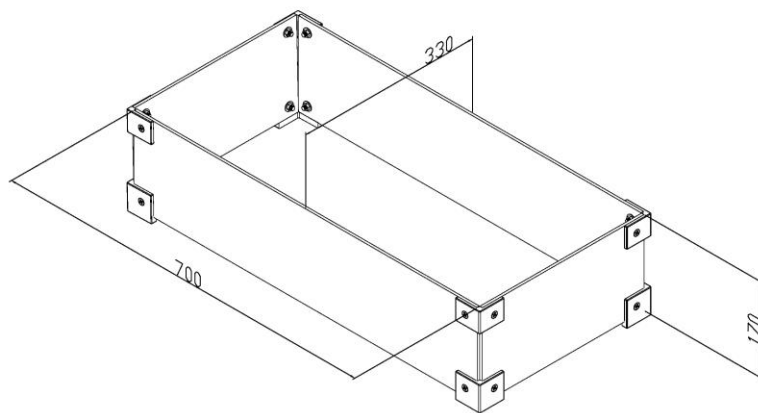
#### **Viktige sikkerhetsinstruksjoner**

Den innsettbare gassbrenneren er sikker og lett å bruke. Følgende regler må overholdes:

1. Sørg for at enheten har blitt montert riktig i henhold til instruksjonene.
2. Løsne aldri eller la gasstilkoblingen løsne. Skulle dette skje, sørg umiddelbart for at gassen fra gassflaske eller stengeventilen for kommunal nettverksgass er slått av. Sjekk deretter igjen at koblingen er sikker.
3. Produktet skal holdes borte fra brennbare materialer.
4. Les brukerveiledningen, dets inndelinger på vedlagt informasjon. Henvend deg til disse opplysningene når det er nødvendig.
5. Forlat aldri den innsettbare gassbrenneren uten tilsyn når den er i bruk.
6. Dersom en gasslekkasje skulle oppstå må produktet ikke brukes. Hvis opptent, slå av gasstilførselen fra gassflasken eller den nærmeste stengeventilen for kommunal nettverksgass. Produktet skal undersøkes og justeres før det kan tas i bruk igjen.
7. Hold barn på avstand både når den innsettbare gassbrenneren er i bruk og etter bruk til den er avkjølt.
8. Hold varmeområdet (1 m omkrets rundt produktet) fritt for brennbare materialer og/eller væsker.
9. Blokker aldri fri luftstrøm til den innsettbare gassbrenneren. Endre/tilpass aldri den innsettbare gassbrenneren til annet bruk.
10. SR4001BI: En slange i samsvar med nasjonal standard skal i den ene enden kobles til gassregulatoren, og i den andre enden festes med slangeklemmer til ildstedets innløp. Slanges lengde er 1 m.  
SR4001BI12+: En slange i samsvar med nasjonal standard skal i den ene enden kobles til den kommunale nettverksgassens stengeventil, og i den andre enden til ildstedets innløp med en NG-kobling etter nasjonal standard. For å unngå snubling over slangen, vennligst dekk den med en eller flere gummi/PVC-beskyttere. Passende gummi/PVC-beskyttere er tilgjengelig hos samme forhandler eller kvalifiserte installatør.  
Materialet beskrevet må ikke kastes på brenselssjiktet.  
Produktet må ikke brukes på bad eller soverom.  
Produktet er kun ment som sekundær oppvarming.

Dersom et sikkerhetsglass ikke monteres, skal produktet installeres i et område med ikke brennbart materiale med en minsteavstand langsida på 300 mm fra den åpne flammen/det glødende brenselssjiktet og 150 mm på hver side. Rundt ildstedets periferi må en minstehøyde på 50 mm over gulvnivå opprettholdes.

11. Før slangen bort fra den innsettbare gassbrenneren uten å vri den. La ikke slangen berøre den varme overflaten.
12. Forandre aldri luftventilinnstillingene på brenneren.
13. Hver gang gasskoblingen er tilkoblet, utfør en lekkasjetest.
14. Deler som er forseglet av produsenten eller forhandleren må ikke endres av brukeren.
15. Enhver endring av den innsettbare gassbrenneren kan være farlig.
16. Unngå å flytte den innsettbare gassbrenneren under bruk.
17. Slå av gasstilførselen ved gassflasken eller den kommunale nettverksgassens stengeventil etter bruk.
18. Unngå å røre vedkubbene eller lavasteinene før de er avkjølt.
19. Produktets formål er oppvarming.
20. Dette apparatet har en åpen flamme. Monter glassskjerm settet som følger med apparatet for å beskytte små barn, i alderen eller bevegelseshemmede personer.
21. Ved første gangs bruk, varm på forhånd de naturlige lavasteinene og håndlagde vedkubbene i 15 minutter for å la urenheter og luft brenne ut.
22. For å bytte gassflasken i et godt ventilert område, hold avstand fra enhver antenneskilde (stearinlys, sigaretter, andre flammeproduserende apparater).
23. Dette produktet må installeres og gassflasken må lagres i henhold til gjeldende nasjonale regler.
24. Slå av ventilen på gassflasken eller regulatoren før du flytter produktet.
25. Bruk kun den typen gass og flaske spesifisert av produsenten.
26. Bruk av dette apparatet i lukkede områder kan være farlig, og er forbudt
27. Hvis du bruker Cocoon bordet under en veranda vær oppmerksom på at minst 25% av området er åpent.



**Sikkerhetsglass**

## Innhold

1. Teknisk data	Side 3-3
2. Monteringsinstruksjon	Side 4-11
3. Installasjons- og driftsinstruksjon	Side 12-15
4. Vedlikehold	Side 15-17

Den innsettbar gassbrenneren er et I3+(28-30/37), I3 B/P(30), I3 B/P(50), I2L(G25) & I2H/I2E/I2E+(G20)-apparat, designet for å operere på butan 28/30mbar, propan 37mbar, B/P 30/50mbar, I2L at 25mbar & I2H/I2E/I2E+ at 20mbar. Gassforbruk, trykk og størrelsen på injektorenes dyseåpninger er vist nedenfor:

### SR4001BI/I2+ REKTANGULÆR INNSETTBAR GASSBRENNER

		Dyseåpning	Varmetilførsel(Hs)	Gassforbruk
SR4001BI	I3+(28-30/37), I3B/P(30)	1.65mm	12 kW	873 g/h
	I3 B/P(50)	1.4mm	12 kW	873 g/h
SR4001BII2+	I2L	2.85mm	12 kW	
	I2H/I2E/I2E+	2.7mm	12 kW	

Merkingen på injektoren, for eksempel "1. 20," indikerer at størrelsen på injektoren er 1,20 mm.

Propan/butangass-regulator

For å oppnå riktig gasstrykk, må en gassregulator i samsvar med nasjonal standard monteres på gassylindren.

Utløpstrykket fra gassregulatoren må samsvare med tabellen nedenfor:

I3B/P(30)	I3B/P(50)	I3+	
LPG	LPG	Butan	Propan
28~30mbar	50mbar	28~30mbar	37mbar

**Ikke** bruk dette produktet med en justerbar regulator. Til dette produktet anbefaler vi at du bruker en propan/butangass-flaske på **5 kg**. Sylindrens maksimalhøyde er 70 cm og dens maksimalbredde, 60 cm.

## Monteringsinstruksjon

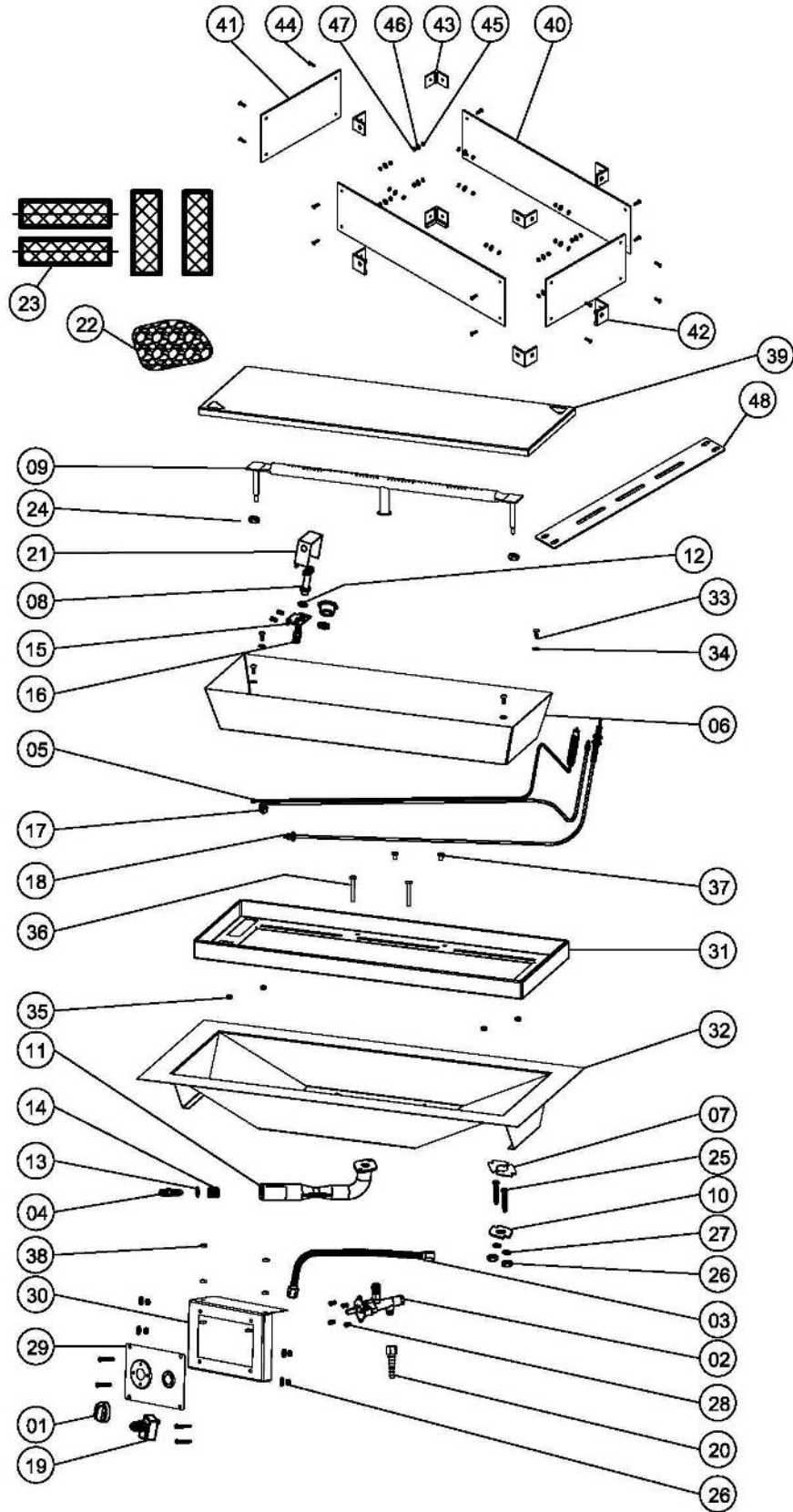
**Les disse instruksjonene nøye før du begynner monteringen; deretter, følg dem trinn for trinn**

SR4001BI/I2+ - liste over deler.

Nr.	Beskrivelse	Ant.	Nr.	Beskrivelse	Ant.
01	Knott	1	25	Skrue M5F17	2
02	Ventill	1	26	Mutter M5	2
03	SS fleksibelt rør	1	27	Skive	2
04	Hovedinjektor	1	28	Skrue M4F08	4
05	Tennernål med vaier	1	29	Kontrollpanel	1
06	Brennerbolle	1	30	Plate, kontrollpanel	1
07	Justeringsplanke, brennerhode	2	31	Brakett, brennerbolle	1
08	Pilottenner	1	32	Ramme	1
09	Brennerhode	1	33	Skrue M4F10	4
10	Lekkasjebeskytter	1	34	Skive M4	4
11	Luftrør	1	35	Mutter M4	4
12	Mutter, pilottenner	1	36	Skrue M6F41	2
13	Skive	1	37	Skrue M6F10	2
14	Metal fjær	1	38	Mutter M6	8
15	Støtteplanke, tennerboks	1	39	Lokk	1
16	Injektor, pilotflamme	1	40	Glass langside	2
17	Kobberrør, pilotflamme	1	41	Glass kortsid	2
18	Thermoelement	1	42	Glassfeste bunn	4
19	Pulsbatteriboks	1	43	Glassfeste topp	4
20	Gassinnløpsrør	1	44	Skruer til glass	16
21	Tennerboks	1	45	Skiver til glass M6	16
22	Lavasteiner, 1,5 kg	1	46	Skiver til glass M6	16
23	Vedkubbesett	4	47	Muttere til glass M6	16
24	Mutter M6	2	48	Støttebrakett til bord	2

**Merk: Del nr. 48 er et valgfritt tilbehør, tilgjengelig hos samme forhandler eller kvalifiserte installatør.**

# SR4001BI/I2+ serier- deleillustrasjon



# MONTERINGSANVISNING

## GASSLANGE TILKOBLING

SR4001BI: Fest slangen til inntaket og stram slangeklemmen, eller fest slangen til innløpsrøret som vist i FIG.01 & FIG.02 nedenfor.

SR4001BI2+: Fest slangen til innløpsrøret med en NG-koblingen i samsvar med nasjonal standard. Fest slangen til innløpsrøret som vist i FIG.03 nedenfor. **MERK:** Installasjon og service må utføres av en kvalifisert installatør, et servicebyrå eller din gassleverandør.

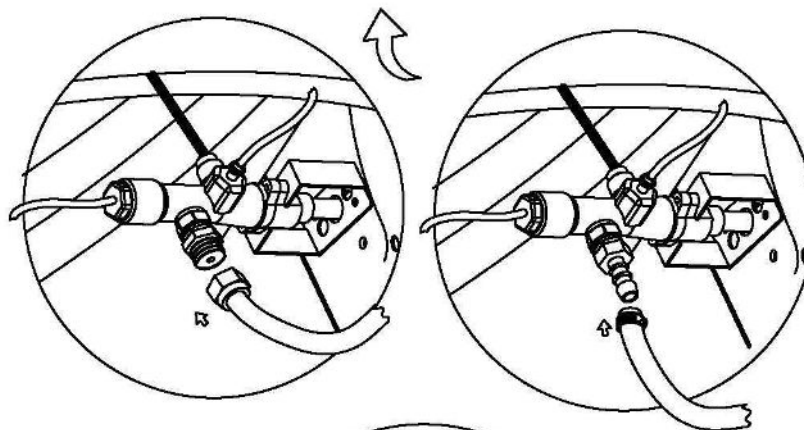
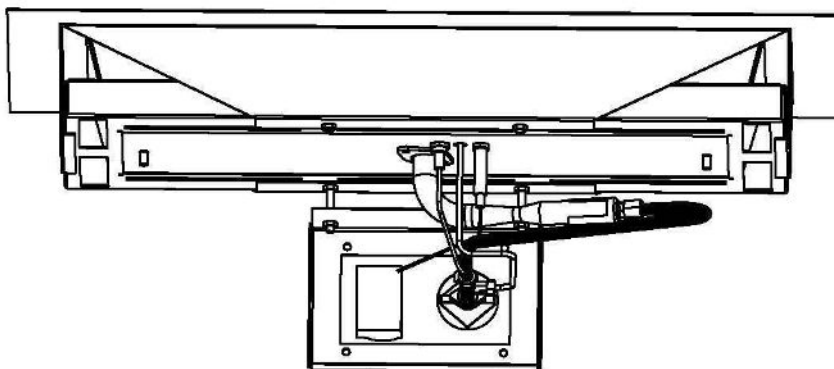


FIG.01

FIG.02

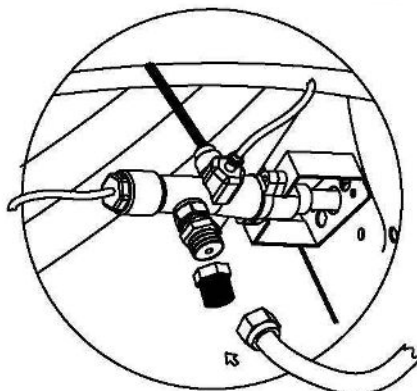


FIG.03

## MONTERINGSANVISNING

### MONTERING TIL DITT TREBORD

Hent pappemballasjen: Bruk 61 cm x 24 cm av vedlagt papp mal til å tegne og sage ut området for den innsettbare gassbrenneren på midten av ditt trebord. Etter at gasslangen er koblet til, plasser den innsettbare gassbrenneren i åpningen på trebordet, som vist i FIG. 01.

**MERK:** Du vil muligens trenge det valgfrie støttebrakettsettet for å sikre plankene du har sagt av, som vist i FIG. 02. Juster og sikre undersiden av de avsagde plankene i rett posisjon ved bruk av skruer. Det valgfrie støttebrakettsettet er tilgjengelig hos samme forhandler eller kvalifiserte installatør. **MERK:** tykkelsen av bordet benken ikke bør være mindre enn 1 cm; høyden av bordet bør ikke være mindre enn 62 cm, og ikke være høyere enn 100 cm.

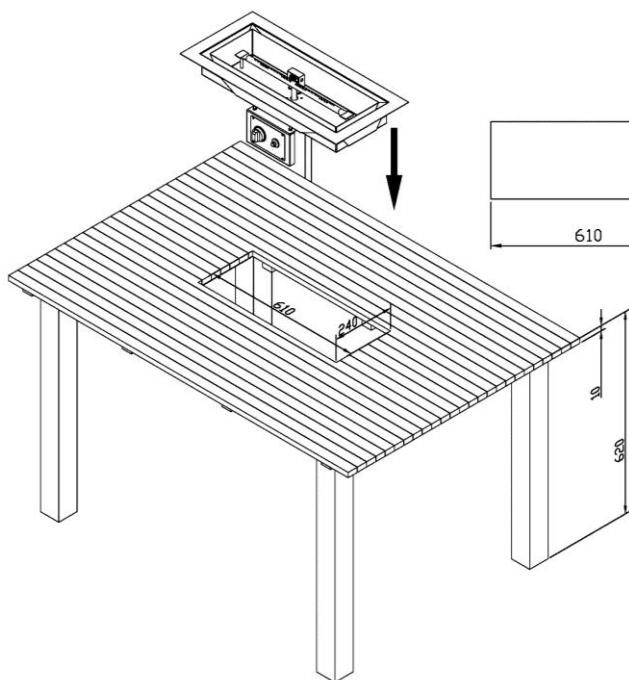


FIG.01

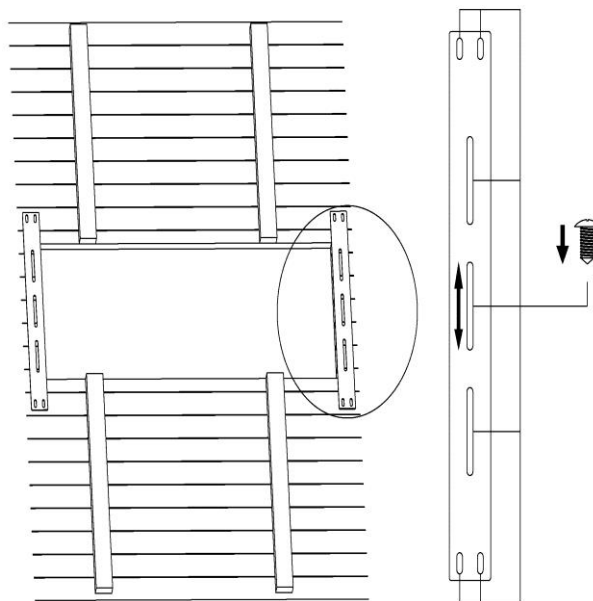
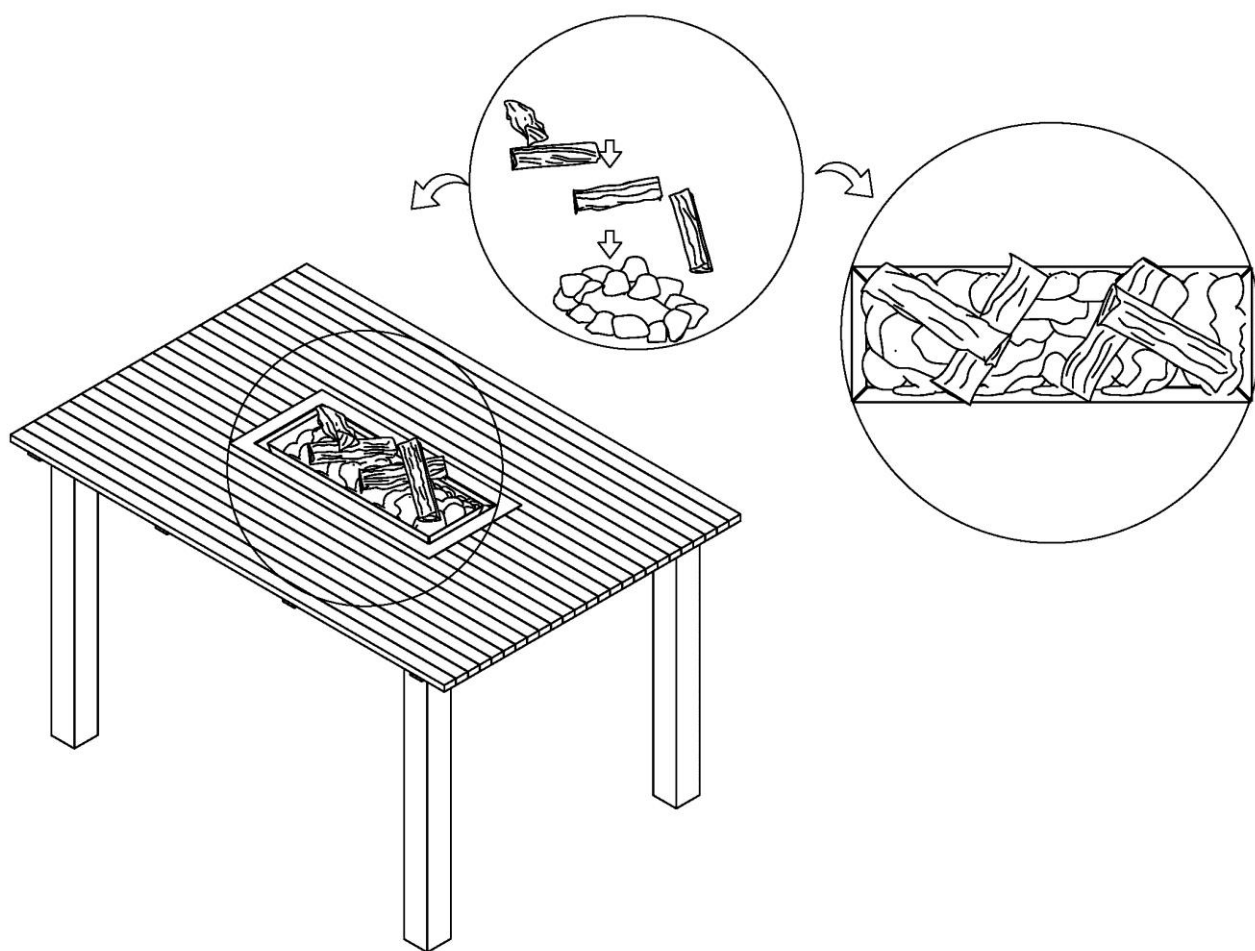


FIG.02

## MONTERINGSANVISNING

### INSTALLASJON AV LAVASTEINER OG VEDKUBBER

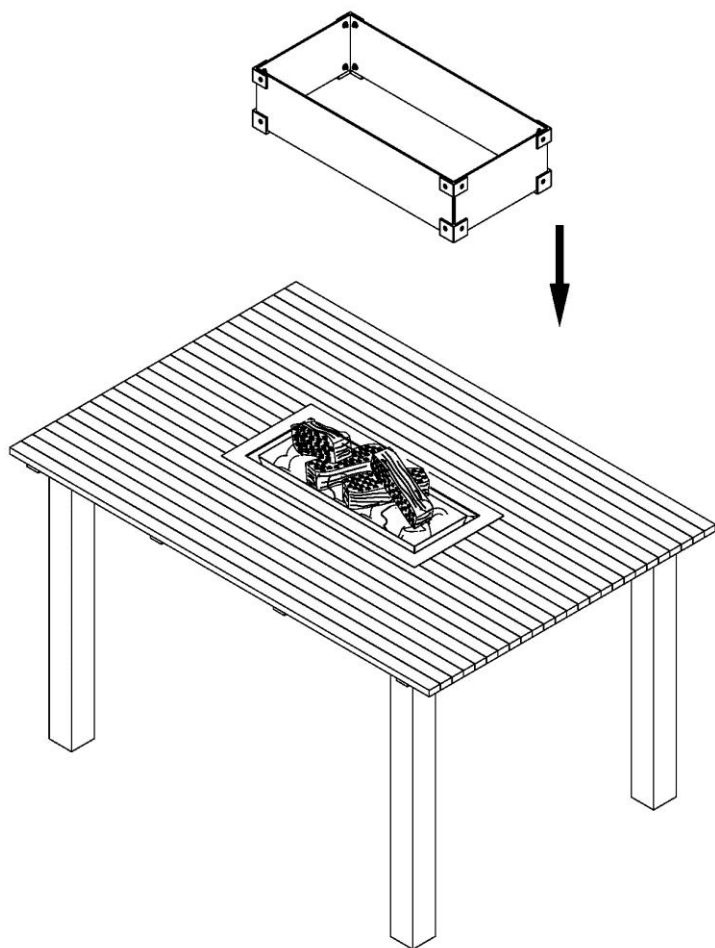
Pakk ut og legg lavasteinene på bakken. Plukk opp de solide lavasteinene og fordel dem i jevne lag over brennerbollen. Pass på at brennerelementet ikke er fullstendig tildekket og at tennerboksen ikke er blokkert av lavasteiner. Deretter, installer de kunstige vedkubbene. Disse skal plasseres som vist på bildet nedenfor. Begynn med å legge én kubbe i midten av enheten. Kubben skal ligge vinkelrett i forhold til tennerboksen. Legg de andre kubbene i en lavvokonfigurasjon over den første kubben. Det er viktig at kubbene ikke ligger direkte oppå brenneren. Dersom brenneren blir blokkert, vil luftstrømmen påvirkes og det kan være vanskelig å tenne enheten. Det kan også påvirke hvordan flammen kommer ut og brenner. Når alle kubbene har blitt plassert som vist, kan du fortsette til neste steg. **MERK:** Pass på at enheten er avkjølt før du rører komponentene. **MERK:** Ved første gangs bruk, varm på forhånd de naturlige lavasteinene og håndlagde vedkubbene i 15 minutter for å la urenheter og luft brenne ut.



## MONTERINGSANVISNING

### INSTALASJON AV SIKKERHETSGLASS

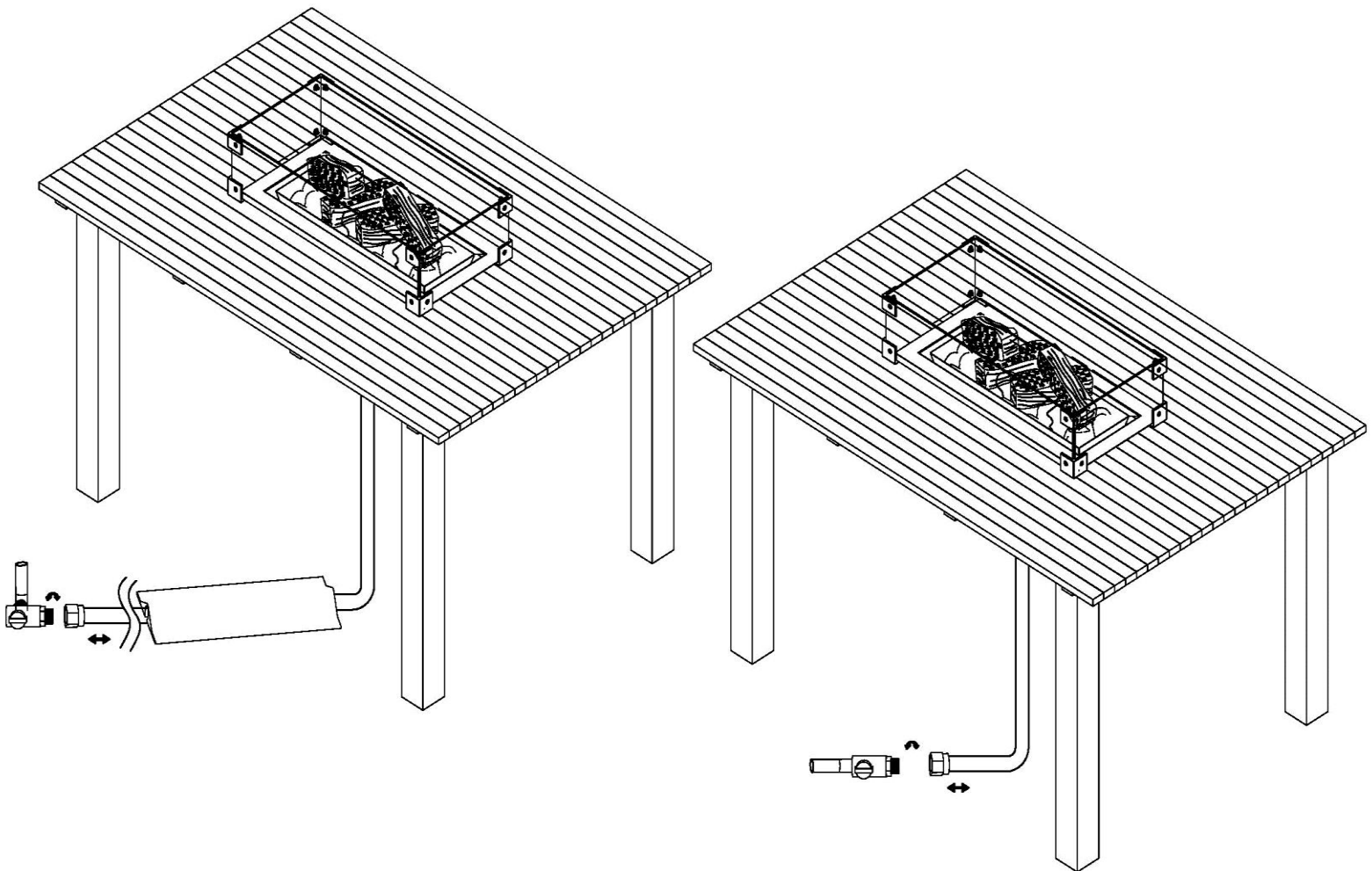
Etter at lavastein og vedkubber er plassert i brennerbollen sett ned sikkerhetsglasset som vist på bildet.



## MONTERINGSANVISNING

### INSTALLASJON AV KOMMUNAL NETTVERKSGASS

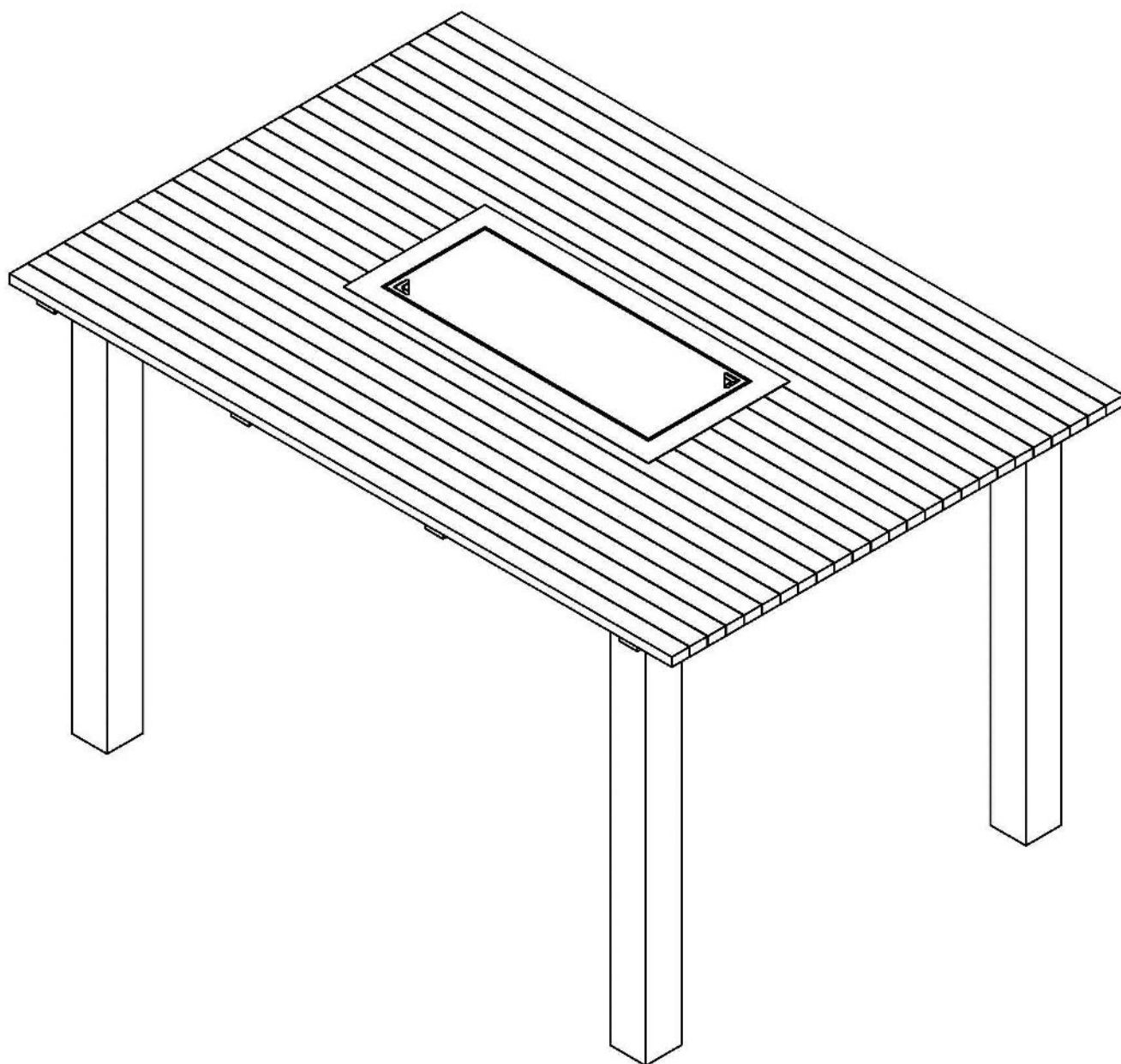
Fest innløpsrøret til NG-koblingen i samsvar med nasjonal standard. Forbindelsen mellom gasstilførselen og produktets innløp må utføres av en kvalifisert installatør. **Merk:** For å unngå snubling over slangen, vennligst dekk den med en eller flere gummi/PVC-beskyttere. Passende gummi/PVC-beskyttere er tilgjengelige hos samme forhandler eller kvalifiserte installatør.



## MONTERINGSANVISNING

### MONTERING AV LOKKET

Når produktet ikke er i bruk, koble fra og ta av vedkubbene. Legg på lokket for å bruke ildstedet som et vanlig bord. **MERK:** Pass på at enheten er avkjølt før du rører komponentene.



MELDING TIL INSTALLATØREN: DISSE INSTRUKSJONENE MÅ FORMIDLES TIL OG BLI VÆRENDE HOS EIEREN AV PRODUKTET.

INSTALLASJONEN SKAL UTFØRES AV EN KOMPETENT PERSON OG I SAMSVAR MED MONTERINGSINSTRUKSJONENE.

DERSOM SLIKE REGLER FINNES, SKAL KOBLINGSMETODEN OG INSTALLASJONSREGLENE I LANDET HVOR PRODUKTET MONTERES OVERHOLDES.

ENDRING AV EN GASSTYPE TIL EN ANNEN GASSTYPE SKAL UTFØRES AV EN KOMPETENT PERSON.

INSTALLASJONS- OG DRIFTSINSTRUKSJON FOR INNSETTBAR GASSBRENNER TIL UTENDØRS BRUK.

ADVARSEL: Dersom informasjonen i disse instruksjonene ikke følges nøye, kan en brann eller en eksplosjon forårsake eiendomsskade, personskade eller tap av liv. Oppbevar ikke bensin eller andre brennbare gasser og væsker i nærheten av dette eller andre apparater.

### **HVA GJØR DU HVIS DU LUKTER GASS:**

Slå av gasstilførselen på sylindere eller stengeventilen for kommunal nettverksgass.

- Ikke prøv å slå på apparater.
- Ikke rør elektriske brytere.
- Ikke bruk telefoner (inkludert mobiltelefoner).
- Ring umiddelbart din gassleverandør fra en nabos telefon. Følg gassleverandørens instruksjoner.
- Dersom du ikke får tak i gassleverandøren, ring brannvesenet.

Installasjon og service må utføres av en kvalifisert installatør, et servicebyrå eller din gassleverandør.

### **ADVARSEL**

ADVARSEL: Feilaktig installasjon, justering, endring, service eller vedlikehold kan forårsake person- eller eiendomsskade. Les instruksjonene for installasjon, drift og vedlikehold nøye før du monterer eller bruker dette utstyret.

### **ADVARSEL**

ADVARSEL: KUN FOR UTENDØRS BRUK.

### **ADVARSEL**

FORLAT IKKE GASSAPPARATET UTEN TILSYN NÅR DET ER I BRUK ELLER KOBLET TIL DRIVSTOFFTILFØRSEL.

### **ADVARSEL**

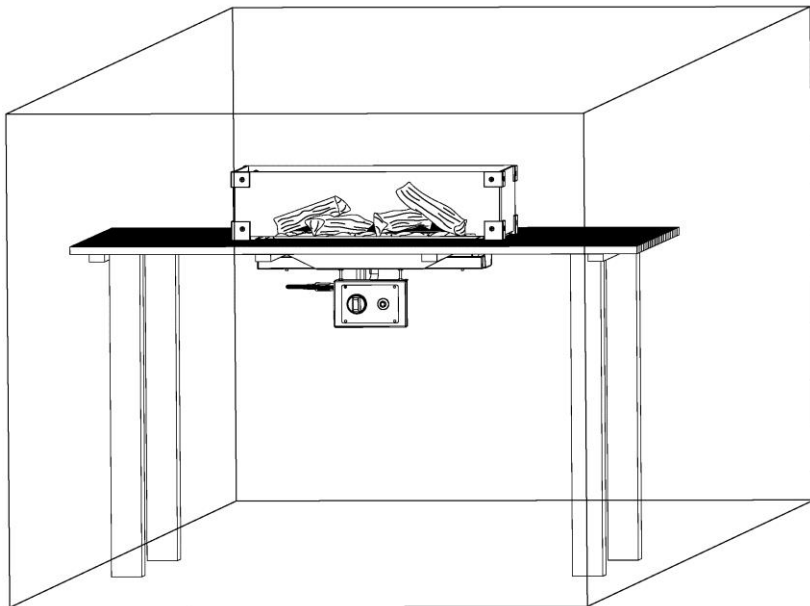
KOBLE FRA NÅR PRODUKTET IKKE ER I BRUK OG OPPBEVAR UTILGJENGELIG FOR BARN.

## GENERELL INFORMASJON

### ADVARSEL

Dette produktet skal KUN brukes utendørs i et godt ventilert område. Det må IKKE brukes inne i en bygning, garasje eller i en annen innhegnet plass.

- 1) Et område på minst 25 % av et godt ventilert overflateområde er åpent.
- 2) Overflateområdet er summen av veggens overflate.



### ADVARSEL

Dette produktet er ikke godkjent for matlaging og skal heller ikke brukes til slike formål.

### ADVARSEL

DENNE ENHETEN ER IKKE UTFORMET FOR FAST BRENSSEL.

### ADVARSEL

Gassflasker må oppbevares utendørs i et godt ventilert område utilgjengelig for barn. Frakoblede gassflasker får ikke oppbevares i en bygning, garasje eller i en annen innhegnet plass.

### ADVARSEL

Lagring av dette produktet innendørs er kun tillatt dersom det er koblet fra drivstofftilførsel.

Hold alltid området rundt produktet fritt for brennbare materialer, bensin eller andre brennbare gasser og væsker.

- ◆ Installasjon og reparasjon skal utføres av en kvalifisert serviceperson. Produktet skal inspiseres av en kvalifisert serviceperson før første gangs bruk og minst én gang årlig. Hyppigere rengjøring er nødvendig etter behov. Det er viktig at kontrollområdet, brenneren og luftstrømmene rundt produktet holdes rene og frie.
- ◆ Dersom skade eller slitasje på komponentene oppdages, eller hvis drivstofftilførsels slange er kuttet eller sprukket, må dette skiftes ut før produktet kan brukes igjen.
- ◆ Barn og voksne må gjøres oppmerksomme på farene ved høye overflatetemperaturer og holde seg på avstand for å unngå brannskader eller antennelse av klær.

- ◆ Små barn bør overvåkes nøye når de befinner seg i nærheten av produktet.
- ◆ Klær eller andre brennbare materialer må ikke henges over produktet eller plasseres på eller i nærheten av produktet.
- ◆ Sikkerhetsglass eller annet vern fjernet for service på produktet må plasseres tilbake før produktet tas i bruk igjen.
- ◆ Inspiser drivstofftilførselens kobling for tegn til lekkasje før hver bruk av produktet.
- ◆ Trykksregulator og slange som korresponderer til propan/butan-modeller må brukes. Tilkoblingen av NG-tilførselen til produktinnløpet skal utføres av en kvalifisert installatør. Utskiftning av trykksregulator eller slange må være angitt i denne manualen.

## For å koble gassflasken til enheten:

Passende regulatorer til slangen som følger med denne enheten er tilgjengelig hos samme forhandlere.

1. Fest slangen til inntaket og stram slangeklemmene.

Sørg for at alle tilkoblingsenheter- og overflater er uskadde, rene og frie for smuss. Ved montering av slangen, sørg for at den ikke er vridd, knekt eller skarpt buet. Ikke la slangen berøre varme overflater eller skarpe kanter.

2. Fest regulatoren til gassynderen. Se instruksjonene som fulgte med regulatoren for detaljer vedrørende montering.
3. Test for gasslekkasjer. Utfør en lekkasjetest hver gang sylindere er montert, uavhengig av om den har blitt fylt opp eller ikke. Sjekk alle andre ledd minst én gang i året. Dersom slangen viser slitasje eller skade, utfør en lekkasjetest over hele ytterflaten mens den er under press. Skift ut slangen etter første tegn på lekkasje eller aldersspekking. Husk å slå regulatoren AV før du fjerner slangen. Slangen bør sjekkes minst én gang per måned og hver gang gassflasken skiftes ut. Slangen må skiftes ut innenfor angitte intervaller.

## For å koble kommunal nettverksgass til enheten:

1. Fest og sikre slangen til innløpsrøret med en NG-kobling i samsvar med nasjonal standard. Sørg for at alle tilkoblingsenheter- og overflater er uskadde og rene. Ved montering av slangen, sørg for at den ikke er vridd, knekt eller skarpt buet. Beskytt slangen fra skarpe kanter.
2. Fest den ene enden av slangen til den kommunale nettverksgassens stengeventil.
3. Utfør en lekkasjetest hver gang gasstilkoblingen kobles til. Dersom slangen viser slitasje eller skade, utfør en test på hele ytterflaten.  
Husk å slå AV den kommunale nettverksgassen før du fjerner slangen.

## Lekkasjetesting

1. Sørg for at knotten er AV og åpne regulatoren.
2. Bruk en blanding av halvparten rengjøringsmiddel og halvparten vann for lekkasjetesting. Stryk blandingen på hver kobling og sjekk for bobler.
3. Dersom en lekkasje oppdages, slå av gasstilførselen fra gassflasken eller den kommunale

nettverksgassens stengeventil, og stam det løse leddet.

4. Dersom lekkasjen vedvarer, ta kontakt med en autorisert personell

## INSTALLASJON

Vedkubbesettet og de knuste lavasteinene leveres sammen med modellene. Fjern vedkubbesettet og pakk ut alle komponenter. Sjekk for skade forårsaket i frakt/transport. IKKE installer skadede komponenter. Vedkubbene er skjøre; vær forsiktig under håndtering.

Plasser den innsettbare gassbrenneren på en jevn/trygg overflate i ønsket beliggenhet. Beliggenheten må være i nærheten av gassflasken.

**MERK:** Minsteavstand: 1 meter fra produktet til brennbare konstruksjoner må opprettholdes.

Du må ha en klar og enkel tilgang til on/off-ventilen ETTER at produktet er installert og koblet til gasstilførselen for trygt å kunne slå av brenneren.

## ON/OFF-VENTILEN BRUKES TIL Å SLÅ BRENNEREN AV OG PÅ.

1. Gassflasken skal plasseres på en flat overflate nære den innsettbare gassbrenneren, men ikke innenfor den angitte trygge avstanden på 1 meter.
2. Pass på at tankventilen er fullstendig i av-posisjon.
3. Forsøk aldri å bruke skadet eller koblet utstyr. Kontakt din lokale gassforhandler for reparasjoner.
4. Koble og fest enden til gassregulatoren med en klemme.
5. Når du kobler regulerenheten til tankventilen, stram for hånd til du når et tydelig stopp.
6. Før slangen bort fra stier hvor folk kan snuble, eller fra områder hvor slangen kan bli utsatt for utilsiktet skade.
7. Åpne tankventilen helt. Skru på/av-ventilen på enheten til av-posisjonen for å trykksette slangen. Før du forsøker å tenne produktet, bruk en blanding av såpevann for å sjekke alle forbindelser mellom gasstanktilkoblingen og gassventilen på baksiden av kontrollpanelet for lekkasje. Dersom en lekkasje oppdages, slå tankventilen av og unngå å bruke produktet før en reparasjon kan utføres. Vær oppmerksom på at enheten må bli snudd opp-ned for å utføre denne inspeksjonen. Før du utfører lekkasjetesten er det også viktig at du fjerner batteriet fra tenneren ved å skru av push-knappens knott på kontrollpanelet. Utfør lekkasjetesten i et godt ventilert område ute hvor gnister ikke kan antennes.
8. Dersom alt er sikkert og lekkasjefritt fram til dette punktet, er du klar til å tenne din innsettbare gassbrenner. Les DRIFTSINSTRUKSJONEN.

## DRIFT

Ved fullført gasstilkobling vil en liten mengde luft befinne seg i ledningene. Første gang du antenner brenneren tar det noen få sekunder før ledningene er rensed for denne luften. Når rensingen er ferdig vil brenneren tennes og fungere som angitt i instruksjonsmanualen. Senere tenninger vil ikke kreve samme rensing, forutsatt at gasstilførselen ikke har blitt frakoblet.

**ADVARSEL:** Les og følg sikkerhets- og tenningsinstruksjonen i denne manualen og på etikettene på produktet.

EN BRANN/EKSPLOSIJON KAN FORÅRSAKES DERSOM INSTRUKSJONENE IKKE FØLGES. DU KAN BLI ALLVORLIG SKADET.

## GENERELL OPPSETT

Når den innsettbare gassbrenneren har blitt plassert, og er jevnt og trygt tilkoblet riktig brenselforsyning, er det klart for å installere lavasteinene. Ettersom feil installasjon vil påvirke måten enheten brenner, er dette også en viktig del av det generelle oppsettet.

Fordel lavasteinene i jevne lag over brennerbollen. Pass på at brennerelementet ikke er fullstendig tildekket og at tennerboksen ikke er blokkert av lavasteiner. Deretter, installer de kunstige vedkubbene. Disse skal plasseres som vist på bildet side 8. Begynn med å legge én kubbe i midten av enheten. Kubben skal ligge vinkelrett i forhold til tennerboksen og på toppen av den midterste støttebraketten. Legg de andre kubbene i en lavvokonfigurasjon over den første kubben. Det er viktig at kubbene ikke ligger direkte oppå brenneren. Dersom brenneren blir blokkert, vil luftstrømmen påvirkes og det kan være vanskelig å tenne enheten. Det vil også påvirke hvordan flammen kommer ut og brenner. Når alle kubbene har blitt plassert som vist, kan du fortsette til neste steg. **MERK:** Pass på at enheten er avkjølt før du rører komponentene.

## FOR DIN SIKKERHET, LES FØR TENNING

- A. Før bruk, lukt etter gasser i produktets område og over gulvet da noen gasser er tyngre enn luft og synker til gulvet.
- B. Bruk kun din hånd for å slå på den manuelle gasskontrollventilen. Bruk aldri verktøy. Dersom ventilen ikke vendes for hånd, ikke prøv å reparere den. Ta kontakt med en kvalifisert tekniker. Makt eller forsøk på reparasjon kan resultere i brann eller en eksplosjon.
- C. Bruk ikke produktet hvis deler har vært under vann. Ta umiddelbart kontakt med en kvalifisert tekniker.

## HVA GJØR DU HVIS DU LUKTER GASS

Slå av gasstilførselen fra gassflasken eller den kommunale nettverksgassens stengeventil.

- Ikke prøv å slå på apparater.
- Ikke rør elektriske brytere; ikke bruk telefoner i din bygning.
- Ring umiddelbart din gassleverandør fra en nabos telefon. Følg gassleverandørens instruksjoner.

Dersom du ikke får tak i gassleverandøren, ring brannvesenet

## TENNINGSINSTRUKSJON

1. Ta av lokket; finn den manuelle gasskontrollventilen og tenningsknappen på den innsettbare gassbrenneren.
2. Pass på at drivstofftilførselen er riktig tilkoblet og slått på ved kilden/tanken.
3. Trykk inn tennerknappen til du hører at det gnistrer. Du vil høre en liten knitrelyd. Dersom du ikke hører tenneren gnistre, kan det være nødvendig å skifte ut batteriet. Erstatt med et vanlig AAA-batteri, rett bak gummipush-knappen (skru av knotten for å få tilgang til batteriet). Hold tennerknappen inne mens du trykker inn og vrir drivstoffbryteren til ON-posisjonen/Low flow-inntak på den innsettbare gassbrenneren. Pilotflammen vil tenne brenneren innen 15 sekunder. Slipp tennerknappen etter brenneren er tent, men fortsatt å holde inne drivstoffbryteren i 20 sekunder for å la termoelementet komme i gang. Etter 20 sekunder,

slipp drivstoffbryteren. Hvis brenneren forblir opptent, kan du justere flammen til posisjonen HI. Men hvis flammen dør ut etter at drivstoffventilen er sluppet, prøv igjen etter 5 minutter og begynn med steg 1.

## FOR Å SLÅ AV GASSEN

Vri PÅ/AV-ventilen til AV-posisjonen “●” på enheten. Deretter, vri regulatoren på gasstanken eller stengeventilen for naturgassystemet til OFF-posisjonen.

## VEDLIKEHOLD

1. Produktet skal inspiseres før første gangs bruk, og inspiseres og rengjøres minst én gang årlig av en kvalifisert serviceperson.
2. Manipulering er FARLIG og gir ingen garantier. Enhver komponent som viser seg å være defekt må skiftes ut med en godkjent komponent.
1. For forsvarlig bruk er det viktig at brennerflammen er konstant, ikke stigende eller flytende. Enheten er designet for å operere på full styrke for å holde flammen ren. Hvis produktet ikke opereres på full drivstoffstyrke, kan det oppstå svart røyk. Operer alltid på full drivstoffstyrke for en ren flamme uten røyk. Skitne vedkubber kan enkelt rengjøres med vann og tynn såpe.
2. Fra tid til annen, fjern vedkubbene og undersøk brenneren og tilhørende komponenter. Hvis skittent, rengjør med en myk børste og såpevann. Undersøk også området rundt brenneren. Skitt eller fremmedlegemer, slik som spindelvev eller reir, bør fjernes. Dette vil sikre lang levetid, og trygg og problemfri drift.
3. Fra tid til annen, sjekk slangen som forbinder gassflasken eller den kommunale nettverksgassen for å sikre at den ikke er sprukket eller skadet på noen måte.

## INSPEKSJON ETTER REPARASJON

Eventuelle reparasjoner må utføres av en kvalifisert installatør.

1. Sjekk alle ledd.
2. Lukt etter gasser rundt produktets område og test for gasslekkasjer i henhold til **Lekkasjetesting** på side 13.
3. Tenn produktet i henhold til **TENNINGSINSTRUKSJONER** på side 15.

**MERK:** Karbon (sot) kan bygges opp på vedkubbenes overflate over tid eller forlenget bruk. Dette vil sannsynligvis skje dersom du bruker propan/butan-gass. For å unngå stor oppsamling bør soten vaskes av de kunstige vedkubbenes overflate fra tid til annen. For å rengjøre vedkubbene, pass på at brannen er slukket, at gasstilførselen er slått av og at vedkubbene er avkjølte. Soten kan da børstes av med en tørr børste eller klut. Vær forsiktig når du rengjør vedkubbene da de kan skades. Vær oppmerksom på at du kvitter deg med soten og rengjør materialene på rett måte. Hold avstand til klær og hagemøbler.

Under kalde vintermånedene eller i kaldere klimasoner, anbefales det å koble fra den innsettbare gassbrenneren og dekke lokket.

## HAPPY COCOONING B.V.

Provinciënbaan 1

5121 DK Rijen

The Netherlands

Tel: +31 (0) 161 750270

Fax: +31 (0) 161 750375