

Jelling

40011078-1544

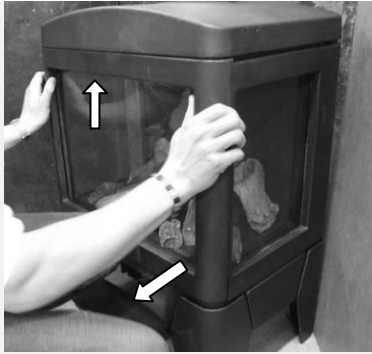


NO

Installasjonsveiledning

NO

 **faber**



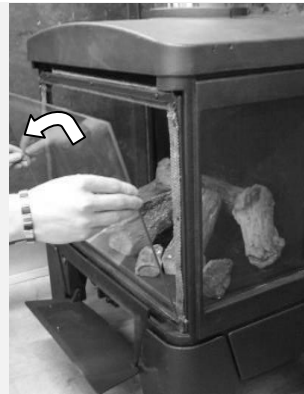
1.1



1.2



1.3



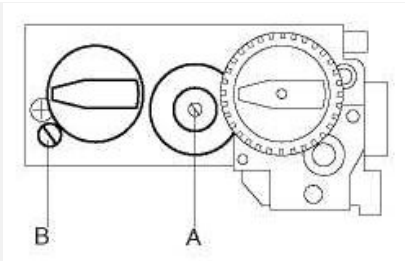
1.4



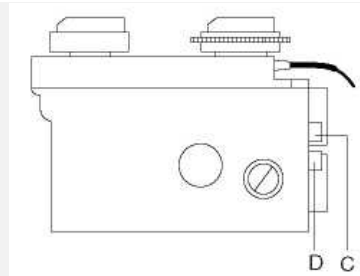
1.5



1.6



1.7



1.8

1 Innledning

Apparatet kan bare installeres av en kompetent person i henhold til gassikkerheten. Vi ber deg på det sterkeste om å lese denne installasjonsveiledningen nøye.

Dette apparatet samsvarer med retningslinjene for europeiske gassapparater (Gas Appliances Directive) og bærer CE-merket.

2 Sikkerhetsinstruksjoner.

- Apparatet skal plasseres, kobles til og årlig sjekkes i henhold til disse instruksjonene for installering, og gyldige nasjonale og lokale reguleringer for gassikkerhet (installasjon og bruk).
- Kontroller hvorvidt data på registreringsplaten er i samsvar med den lokale typen gassen og trykket.
- Montøren må ikke endre disse justeringene eller apparatets oppbygging.
- Ikke legg ekstra tennbriketter eller glødende kull på brenneren eller i forbrenningskammeret.
- Apparatet har blitt laget for stemning og oppvarmingsformål. Dette betyr at alle overflater på apparatet, inkludert glasset, kan bli veldig varmt (varmere enn 100 °C). Et unntak for dette er bunnen på apparatet og kontrollene.
- Ikke plasser brennbare materialer innenfor 0,5 meters radius for apparatet og ventilasjonsåpningene.
- På grunn av naturlig luftsirkulering i apparatet, kan fukt og flyktige komponenter fra maling, bygningsmaterialer, gulvbelegg osv, som ikke har tørket ennå, bli trykket gjennom konveksjonssystemet og legge seg på kalde overflater som sot. Derfor bør ikke apparatet brukes rett etter renovering.
- Første gang apparatet blir slått på, må du la det kjøre på maksimal styrke i flere timer slik at lakken får mulighet til å sette seg, og mulig avdamping som slippes ut kan bli trygt fjernet av ventilasjonen. Vi råder deg til å være ute av rommet så mye som mulig under denne prosessen!
- Vennligst merk at:

- 1 All transportinnpakning må fjernes.
- 2 Barn og husdyr må ikke være i rommet.

3 Installasjonskrav

3.1 Minimum avstand rundt flammen

Tenk på at det må være en minimum avstand på 300 millimeter mellom glassiden på apparatet og en vegg. På baksiden må det være minst 70 millimeter avstand.

3.2 Krav til skorstein og lufting

- Du må alltid bruke materialer som beskrevet av Faber International Ltd. Bare ved bruk av disse materialene kan Faber International Ltd garantere at apparatet fungerer skikkelig.
- Utsiden av det konsentriske piperør kan få temperaturer opp mot omtr. 150°C. Sikre at du har riktig installasjon og beskyttelse i tilfelle varmeoverføring gjennom brennbare vegger eller takkonstruksjoner. Sørg for tilstrekkelig avstand.
- Sikre at de konsentriske piperørene er festet hver 2. meter når de er svært lange, slik at ikke vekten av piperørene ikke hviler direkte på apparatet.
- Du kan aldri starte med en avskjært konsentrisk piperør direkte på apparatet.

3.3 terminaler

Skorsteinsuttaket kan avsluttes på en ekstern vegg eller et tak. Sjekk hvorvidt uttaket du ønsker å bruke samsvarer med lokale krav til god funksjon og til ventilasjonssystemer.

For god funksjonalitet må terminalene være minst 0,5 m. fra:

- Hjørner i bygningen.
- Takoverheng og balkonger.
- Takutbygg (med unntak av mønet).

3.4 Eksisterende skorstein

Du kan også koble apparatet til en eksisterende skorstein. Den eksisterende skorsteinen vil fungere som luftforsyning og et rør i fleksibelt rustfritt stål trykket opp gjennom skorsteinen vil fjerne avgassene.

Det fleksible røret i rustfritt stål, med en diameter på 100 mm må ha CE-merke for temperaturer opp til 600° C.

Skorsteinen skal oppfylle de følgende kravene:

- Diameteren på den innvendige pipen må være minst 150 x 150 mm.
- Det skal ikke være mer enn 1 apparat tilkoblet en skorsteinspipe.
- Skorsteinen må være i god stand.
 - Ingen lekkasje og
 - Den må være skikkelig feid.

For mer informasjon om tilkoblinger til eksisterende skorsteinspiper, må du se veiledningen "tilkoblinger".

4 Instruksjoner om forberedelse og installasjon

4.1 Gasstilkobling

Gasstilkoblingen må samsvare med lokale gyldige standarder.

Vi anbefaler at rørverk fra måleren til apparatet er av nødvendig størrelse, med en gasskran nær apparatet som alltid er tilgjengelig. Plasser gassbeskyttelsen på en sånn måte at dette er lett tilgjengelig, og at brennerenheten når som helst kan kobles fra før service.

4.2 Elektrisk tilkobling

Dersom et adapter brukes til strømforsyningen, må en veggkontakt som leverer 230 VAC - 50 Hz være i nærheten av ildstedet.

4.3 Forberedelse av apparatet

- Fjern innpakningen på apparatet. Sikre at gassrørene under apparatet ikke er skadet.
- Rydd unna et sikkert sted der rammen og glasset kan oppbevares.
- Fjern rammen, (om nødvendig) og glasset, og ta de separat innpakkede delene ut av apparatet.
- Forbered gasstilkoblingen til gassens kontrollventil.

4.4 Plasser apparatet

Ta installasjonskravene med i beregning (se kapittel 3)

4.5 Montere røykutslippets materialer

- I en passasje gjennom veggen eller taket må være ikke-brennbare materialer i hullet på minst 5 mm større enn diameteren av utløpsmateriale, og minst 100 mm større i brennbart materiale.
- Horisontale deler må monteres med en (3-graders) helning opp fra apparatet.
- Bygg opp systemet fra apparatet. Dersom dette ikke er mulig, må du bruke et justerbart rør.
- For tilpasning av systemet, må et halv-meter langt avkuttet rør brukes. Sikre at det indre røret alltid er 2 cm lenger enn det ytre røret. Vegg og tak-tilkoblinger er også forkortet. Disse delene må sikres med en selvborende skrue.
- Ikke isoler, men ventiler, innebygget rørverket (omtr. 100cm²)

5 Fjerne glasset

- Fjern rammen av støpejern ved å skyve den oppover og trekk den nedre siden mot deg (se figurene 1.1 og 1.2)
- Hold glasset og fjern samtidig alle fire glassglemmene (se figurene 1.3 og 1.4) Ta av glasset.

Før du setter på glasset: sjekk at glassets forseglingsstau er i god stand og utgjør en effektiv forsegling. Sikre at det ikke er noen fingeravtrykk på glasset. Det er ikke mulig å fjerne disse avtrykkene etter at du har brukt apparatet en stund (de brennes fast).

6 Plassere dekorasjonsmaterialet

Det er ikke tillatt å legge til andre typer eller mer materialer i forbrenningskammeret.

Hold alltid brenneren fri for dekorasjonsmaterialer!

6.1 Plasser imitasjonskubbene

- Plasser imitasjonskubbene. Sikre at kubbene er godt koblet til rørbrennerne. (se fig. 2.1 eller instruksjonskortet for kubbene som følger med)
- Fordel nå småsteinene og brikkene i forbrenningskammeret. Unngå å dekke til luftventilen(e).
- Sett inn det glasset og sjekk brannbildet.

7 Kontroller installasjonen.

7.1 Kontroller at pilot-brenneren og hovedbrenneren tenner.

Start pilot- og hovedbrenneren i henhold til instruksjonene i brukerveiledningen.

- Kontroller hvorvidt pilotbrenneren er riktig plassert over hovedbrenneren, og at den ikke er dekket av brikker, enn imitasjonskubbe eller småstein.
- Kontroller tenningen på hovedbrenneren på full styrke eller laveste styrke. (tenningen skal skje raskt og enkelt).

7.2 Undersøk for gasslekkasje

Kontroller alle tilkoblinger og skjøter for mulig gasslekkasjer ved hjelp av en detektor eller spray

7.3 Kontroller brennertrykket og fortrykket

Kontroller hvorvidt brennertrykket og inntakstrykket som måles er i samsvar med dataene som er angitt på registreringsplaten

Måle inntakstrykket:

- Slå av gassens kontrollkran.
- Åpne trykkets målenippel D (se fig. 2.2) noen omdreininger og koble til en trykkmålerslange til gassens kontrollventil.
- Utfør denne målingen når apparatet er på fullt gassmerke og når det er på pilotmerket.
- Hvis inntakstrykket er for høyt kan du ikke koble til apparatet.

Måle brennertrykket:

Utfør denne målingen bare hvis inntakstrykket er korrekt.

- Åpne trykkmålerens nippel C (se fig. 2.2) noen omdreininger og koble til en trykkmålerslange til gassens kontrollventil.
- Trykket må stemme overens med verdien som er angitt på registreringsplaten. Ved avvik må du ta kontakt med fabrikanten.

*** Lukk trykkmålerens nipler og kontroller om disse lekker.**

7.4 Kontroller flammebildet.

La apparatet brenne i minst 20 minutter på fullt, og kontroller så flammebildet for:

1. Fordeling av flammene
2. Fargen på flammene

Hvis en eller begge av disse punktene ikke er tilfredsstillende, må du sjekke:

- Plasseringen av imitasjonskubbene og/eller mengden småstein eller brikker på brenneren.
- Tilkoblingen av piperør for lekkasje (i tilfelle blå flammer)
- Hvorvidt korrekt rørmotstand har blitt montert
- Uttaket.
 - Veggterminalen er korrekt installert
 - Takterminalen er tilpasset og plassert korrekt
- Rørsystemet er korrekt beregnet

8 Instruere kunden

- Anbefal at apparatet får en service av en kompetent person hvert år, for å garantere trygg bruk og lang levetid.
- Råd og instruer kunden om vedlikehold og rensing av glasset. Legg vekt på risikoen for å brenne fast fingeravtrykk.
- Instruer kunden om bruken av apparatet og fjernkontrollen, inkludert bytte av batterier og å justere mottakeren ved første gangs bruk.
- Overlever til kunden:
 - Installasjonsveiledning
 - Brukerveiledning
 - Instruksjonskortet for imitasjonskubber

9 Årlig vedlikehold

9.1 Service og rengjøring:

- Kontroller og rens om nødvendig etter å ha sjekket:
 - Pilotbrenneren
 - Brenneren
 - Forbrenningskammeret
 - Glasset
 - Kubbene for mulige sprekker
 - Uttaket

9.2 Erstatte:

- Om nødvendig brikkene/glør.

9.3 Rense glasset

De fleste flekkene kan fjernes med en tørr klut. Du kan bruke rensere for kjeramiske ovnsplater for å rense glasset.

Merk: unngå fingeravtrykk på glasset. Disse vil bli brent fast i glasset når apparatet brukes og kan ikke lenger fjernes!

Utfør kontrollen i henhold til instruksjonene i kapittel 7 "kontrollere installasjonen"

10 Endre til en annen type gass (f.eks. propan)

Dette kan bare gjøres ved å installere korrekt brenner. For å få gjort dette må du ta kontakt med din leverandør.

Oppgi alltid type og serienummer på apparatet når du bestiller.

11 Beregne avtrekk-systemet

Mulige lengder for avtrekksrørene og mulige begrensinger har blitt oppgitt i en tabell (se kapittel 12) Tabellen jobber med en vertikal og en horisontal lengde.

- For å definere den vertikale lengden, må alle lengder avtrekksrør i en vertikal retning legges sammen.
 - Takterminalen teller alltid som en meter.
- For å definere den horisontale lengden, må alle lengder avtrekksrør i horisontal retning legges sammen.
 - Hver 90° bøy i horisontale deler teller som 2 meter.
 - Hver 45° bøy i horisontale deler teller som 1 meter.
 - Svinger fra vertikal til horisontal eller motsatt blir ikke gjenkjent i utregningen.

- Veggterminaler teller alltid som 1 meter.

Dersom det er overføring under 45° må de virkelige vertikale og horisontale lengdene telles.

11.1 Punkter av spesiell interesse:

- Maksimal lengde på skorsteinen er 12 meter.
- Du kan aldri starte med en 90° eller 45° vinkel fra apparatet.
- Du skal alltid starte med en meter vertikalt dersom den horisontale overføringen er mer enn 1 meter.
- Du må aldri starte med et kuttet rør fra apparatet.

11.2 Eksempler på beregninger

Kalkuleringseksempel 1

Tell de horisontale lengdene

Lengder med avtrekksrør C+E = 1 + 1

2 m

Bøyer D = 1 x 2 m

2 m

Total

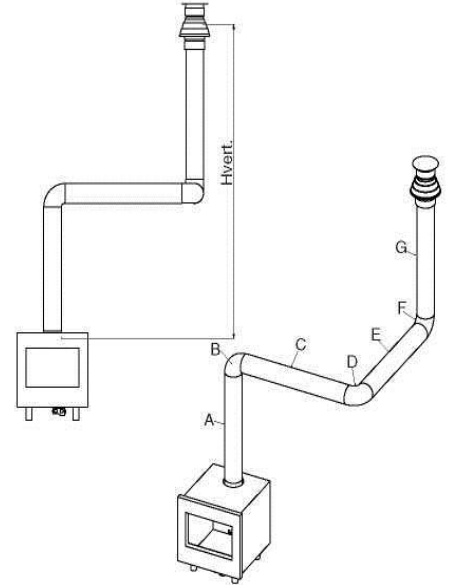
4 m

Dell de vertikale lengdene

Avtrekksrør lengde A 1 m

Takterminal G 1 m

Total 2 m



Kalkuleringseksempel 2

Tell de horisontale lengdene

Lengder med avtrekksrør J + L = 0,5 + 0,5

1 m

Bøyer K+M = 2 + 2 m 4 m

Veggterminal 1 m

Total horisontal lengde 6 m

Dell de vertikale lengdene

Lengder avtrekksrør H 1 m

Total 1 m

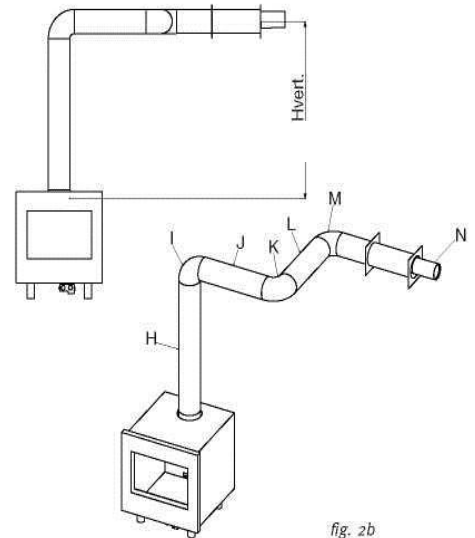


fig. 2b

12 Tabell

Finn de korrekte antall vertikale og horisontale lengder i tabellen. I tilfelle du får en "x", eller hvis verdien kommer utenfor tabellen, er ikke kombinasjonen tillatt.

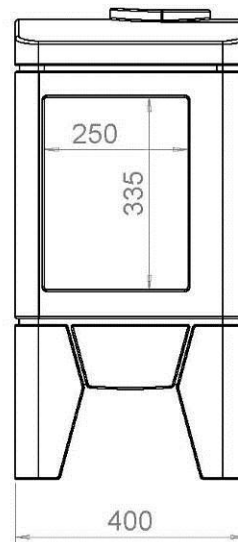
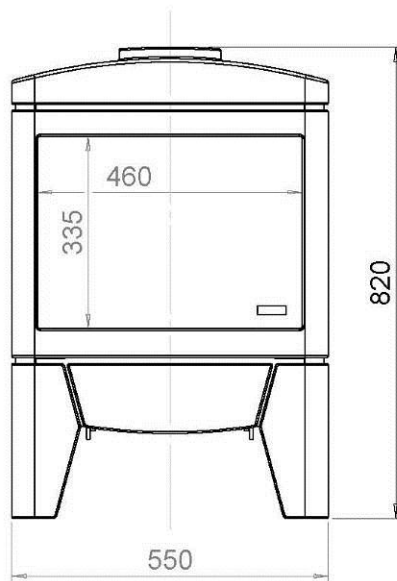
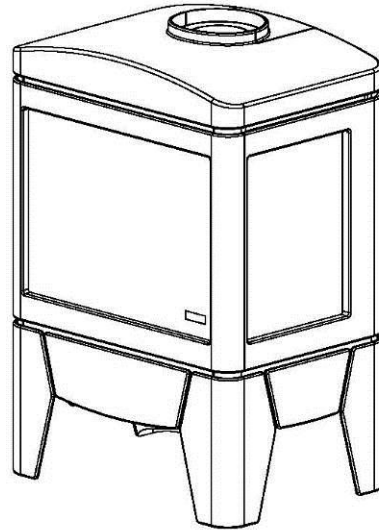
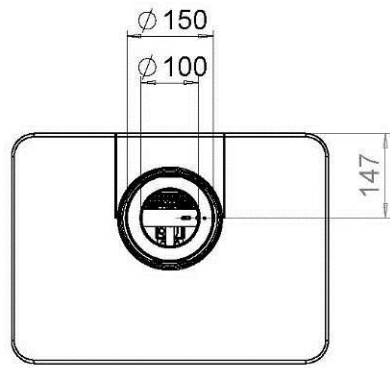
Verdien du finner indikerer bredden på innskrenkingen som skal monteres ("0" betyr at ingen innskrenking skal monteres). Generelt er en 30 mm innskrenking forhåndsmontert.

		Horisontalt						
		0	1	2	3	4	5	6
Vertikalt	0	X	X	X	X	X	X	X
	0,5	X	X	X	X	X	X	X
	1	30	0	0	X	X	X	X
	1,5	30	30	0	0	0	X	X
	2	30	30	30	0	0	0	0
	3	40	30	30	30	0	0	0
	4	40	40	30	30	30	0	0
	5	50	40	40	30	30	30	0
	6	50	50	40	40	30	30	30
	7	60	50	50	40	40	30	X
	8	60	60	50	50	40	X	X
	9	60	60	60	50	X	X	X
	10	65	60	60	X	X	X	X
11	65	65	X	X	X	X	X	
12	65	X	X	X	X	X	X	

13 Tekniske data

Gasskategori		II2H3BP	II2H3BP	II 2H3BP
Type bruk		C11 C31	C11 C31	C11 av C31
Referanse-gass		G20	G30	G31
Inngang Nett	kW	6,5	6,5	5.6
Effektivitetsklasse		2	2	2
NOx-klasse		4	4	4
inntakstrykk	mbar	20	30	30
Gassgrad ved 15°C og 1013 mbar	l/h	690	200	228
Gassgrad ved 15°C og 1013 mbar	gr/h		500	430
Brennertrykk ved fullt merke	mbar	10	22	22
Injektor på hovedbrenner	mm	3x1.50	3x0.9	3x0.9
Redusert inngangsbegrensing	mm	1,6	0,85	0.85
Pilot-montering		SIT160	SIT160	SIT160
Kode		Nr 51	Nr 30	Nr 30
Diameter på inntak /utgang	mm	Ø 100-150	Ø 100-150	Ø 100-150
Gass kontrollventil		GV36	GV36	30
Gasstilkobling		1 3/8"	1 3/8"	3/8"
Elektrisk tilkobling	V	220	220	220
Batterier til mottaker	V	4x 1,5 AA	4x 1,5 AA	4x 1.5 AA
Batterier til sender	V	9	9	9

14 Apparatets



Anleggets eier: _____ År: _____

Adresse: _____

Gasspeis - fabrikat og modell: _____

Effekt i kW: _____ Dato: _____

Installasjon utført av: _____ Serienummer: _____

SJEKKPUNKTER (signatur og dato)

Oppstart	Godkjent	Avvik
Tetthetskontroll av koblinger		
Kontroll av pilotflamme-tenning		
Kontroll av referansetrykk		
Funksjonskontroll av brenner		
Funksjonskontroll av balansert avtrekk		
Funksjonskontroll av flammevakt		
Kontroll av merkeskilt		

Overrekkelse	Godkjent	Avvik
Opplæring		
Råd om rengjøring		
Fjernkontroll		
Overlevering av brukerveiledning og kopi av sjekklister		
Informere om pålagt serviceintervall		

Installasjonskrav	Godkjent	Avvik
Søknad sendt lokale byggemyndigheter		
Gasspeis montert etter monteringsveiledning		
Avstand til brennbar materiale iht monteringsveiledning		
Anstender til avgasserterminal iht monteringsveiledningen		
Tåler gulvet/veggen vekten av gasspeisen		
Avgassrør riktig dimensjonert		
Glass er rengjort		
Plassering kubber/steiner		
Brennkammer og brenner rengjort		
Lufteventiler og evt. inspeksjonsluke montert iht monteringsveiledning		

Kommentarer:



Importør:
Tolcon AS
Brynsalleen 4
0667 Oslo

Tlf 22 66 66 70
Faks 22 66 66 71
E-post tolcon@tolcon.no
Web www.tolcon.no

