

Limite d'humidité : 20% .. 80% RH
non condensée
Dimensions : 134 x 79 x 62 mm (L x H x P)
Poids : RGIGP1MSX2/ME1MSX2 : ~550 gr.
RGI001MSX2 : ~530 gr.

REPLACEMENT DU DÉTECTEUR DE GAZ AVEC CAPTEUR INTERNE (ver. RGIGP1MSX2SE / RGIME1MSX2SE)
Après cinq ans à compter de la date d'installation, l'ensemble de l'appareil doit être remplacé par un neuf. Il n'est pas possible de remplacer le capteur à bord seul. Cette opération doit être effectuée par du personnel qualifié.

ATTENTION

- Tous les branchements doivent être effectués avec des câbles de section minimum de 1.5 mm² et d'une longueur non supérieure à 50 m. Éviter de coupler les câbles de la sonde avec ceux de puissance.
- Brancher l'appareil au réseau d'alimentation avec un interrupteur omnipolaire conforme aux normes en vigueur et avec une distance d'ouverture des contacts d'au moins 3 mm à chacun des pôles.
- L'installation et le branchement électrique du dispositif doivent être réalisés par un personnel qualifié et en conformité aux lois en vigueur.
- Avant d'effectuer tout type de branchement, s'assurer que le réseau électrique soit hors tension.

Dans l'optique d'un développement continu de ses produits, le constructeur se réserve le droit d'apporter sans préavis, des modifications aux données techniques et aux prestations de ces derniers. Selon la Directive Européenne 2019/771/EU et le document qui reporte la politique de garantie du constructeur, le consommateur est protégé contre les défauts de conformité du produit. Le texte complet de la garantie est disponible auprès du vendeur sur demande.

GENERALIDADES

La centralita de detección RGI--1MSX2 está disponible en distintos modelos: en las versiones RGIGP1MSX2 y RGIME1MSX2, ambas con un sensor interno, y posibilidad de conectar un segundo sensor remoto; y la versión RGI001MSX2, sin sensor interno y la posibilidad de conectar hasta 2 sensores remotos. El dispositivo puede señalar concentraciones de gas mucho más bajas a los límites establecidos como peligrosos. Para garantizar el máximo nivel de seguridad en los modelos RGIGP1MSX2 y RGIME1MSX2, es posible conectar una batería tampón que asegura el funcionamiento también en el caso de falta de electricidad. Las cajas IP54, agregan un mayor nivel de seguridad pasiva, preservando los circuitos electrónicos del polvo y de la humedad (factores críticos sobre todo en instalaciones poco accesibles)

FUNCIONAMIENTO

Cuando el sensor detecta una concentración de gas superior al límite de seguridad se activa inmediatamente el relé 2 de salida, al cual puede ser conectado por Ejemplo una sirena de pre-alarma, y se ilumina el led correspondiente al sensor que ha detectado la anomalía.

Si las condiciones de concentración del gas permanece por encima del límite de peligrosidad durante mas de 15 segundos se activa el contacto del relé 1 que, cierra la electroválvula de interceptación.

Una vez cesada la alarma, para rearmar la electroválvula es necesario presionar el botón "reset":

- para electroválvula a rearme automático, ésta ya ha sido rearmada.
- para electroválvula a rearme manual es necesario realizar el rearme manualmente.

En todos los modelos el encendido del led verde señala que el detector está operativo.

Nota: Utilizando electroválvulas normalmente abiertas (N.A.) en caso de falta de energía eléctrica el relé no se activa por lo que la electroválvula de interceptación queda abierta.

INSTALACIÓN

Posicionar la centratina RGI--1MSX2 o los sensores remotos:
- a 30 cm del techo para la detección de gas natural;
- a 30 cm del piso para la detección de gas GLP;
- en cualquier posición adecuada para la versión RGI001MSX2.
Evitar que los sensores estén expuestos directamente a humos o vapores, (por Ej.: humos grasos producidos en la cocina),

que puedan alterar el funcionamiento del dispositivo.
Para instalar el dispositivo seguir las siguientes instrucciones:
- aflojar los tornillos y levantar la tapa;
- fijar la base al muro;
- efectuar las conexiones eléctricas;
- recolocar la caja y ajustar los tornillos.

MANTENIMIENTO

Para asegurar la máxima fiabilidad del sensor remoto, limpiarlo periódicamente (con el dispositivo apagado) utilizando un copo de algodón humedecido con alcohol: de este modo se eliminarán eventuales depósitos de grasa que pueden alterar el correcto funcionamiento.

Después de tal operación, esperar algunos minutos de modo que el alcohol se evapore completamente antes de activar el sensor remoto.

Para verificar la eficiencia del circuito de alarma ubicar cerca un copo de algodón humedecido con alcohol.

SENSORES DISPONIBLES

SGA MET: para gas natural en caja IP 30
SGA GPL: para GLP en caja IP 30
SGI ME-: para gas natural en caja IP 54
SGI GP-: para GLP en caja IP 54

CARACTERÍSTICAS TÉCNICAS

Alimentación: 230V~ -15% +10% 50/60 Hz
Absorción eléctrica: 4VA

Sólo versiones con sensores interno

Tipo de sensor: SnO₂ en semiconductor
Vida del sensor: 5 años
Filtro: Acero inox

Capacidad contactos:
Relè salida 1 (RL1): 4(2) A @250V~ SPDT
Relè salida 2 (RL2): 4(2) A @250V~ SPST

Retraso en el relé: ~ 15 sec.
Gas detectado: RGIME1MSX2: Gas natural
RGIGP1MSX2: GLP
Límite de alarma: 5% .. 20% LEL
Señalización a led:

Funcionamiento: Led verde
Alarma 1: Led rojo
Alarma 2: Led rojo

Grado de protección: IP 54
Batería tampón: 7.5V ±20%, cod.: ACC SGB 12
Temperatura de funcionamiento: 0°C .. 40°C
Temperatura de almacenamiento: -10°C .. +50°C
Límites de humedad: 20%..80% Rh no condensado

Dimensiones: 134 x 79 x 62 mm (A x A x P)
Peso: RGIGP1/ME1 MSX2: ~550 gr.
RGI001MSX2: ~530 gr.

SUSTITUCIÓN DEL DETECTOR DE GAS CON SENSOR INTERNO (ver. RGIGP1MSX2SE / RGIME1MSX2SE)

Tras 5 años desde la instalación, es necesario sustituir todo el dispositivo. No es posible sustituir solo el sensor interno. Esta operación debe ser llevada a cabo únicamente por personal cualificado.

ATENCIÓN

- Todas las conexiones deben ser efectuadas con cables de sección mínima 1.5 mm² y de longitud máxima de 50 m. No pasar los cables del sensor remoto por las canaletas de la red de tensión.
- Conectar el aparato a la red de alimentación mediante un interruptor omnipolar conforme a las normas vigentes y con una distancia de apertura de los contactos de al menos 3 mm en cada polo.
- La instalación y la conexión eléctrica del aparato deben ser realizadas por personas cualificadas y en conformidad con las normas vigentes.
- Antes de efectuar cualquier conexión asegurarse que la red eléctrica esté desconectada.

En la óptica de un continuo desarrollo de los propios productos, el fabricante, se reserva el derecho de aportar modificaciones a los datos técnicos y prestaciones sin previo aviso. El consumidor está garantizado contra defectos de conformidad del producto según la Directiva Europea 2019/771/EU y con el documento sobre la política del constructor. A pedido del cliente se encuentra disponible en el negocio vendedor el texto completo de la garantía.

RGI--1MSX2

RILEVATORE DI GAS PER PICCOLE CENTRALI

- Sensore a semiconduttore SnO₂
- Indicazione visiva in caso di allarme
- Preciso ed affidabile
- Di facile installazione

GAS DETECTOR FOR SMALL POWER PLANTS

- SnO₂ solid state sensor
- Optical indication in case of alarm
- Accurate and reliable
- Easily installable

DETECTEUR DE GAZ POUR PETITES CENTRALES

- Capteur à semiconducteur SnO₂
- Indication visuelle en cas d'alarme
- Précis et fiable
- Installation facile

DETECTOR DE GAS PARA PEQUEÑAS CENTRALES

- Sensor con semiconductor SnO₂
- Señal luminosa en caso de alarma
- Preciso y fiable
- De fácil instalación

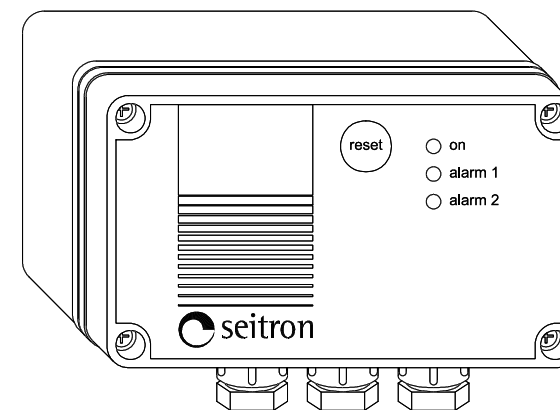


Fig. 1: Aspecto esteriore RGI001MSX2
RGI001MSX2 external aspect
Aspect extérieur RGI001MSX2
Aspecto exterior RGI001MSX2

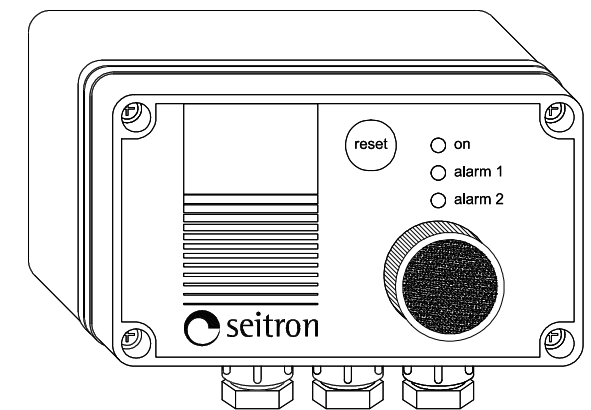


Fig. 2: Aspecto esteriore RGI GP1/ME1 MSX2
RGI GP1/ME1 MSX2 external aspect
Aspect extérieur RGI GP1/ME1 MSX2
Aspecto exterior RGI GP1/ME1 MSX2

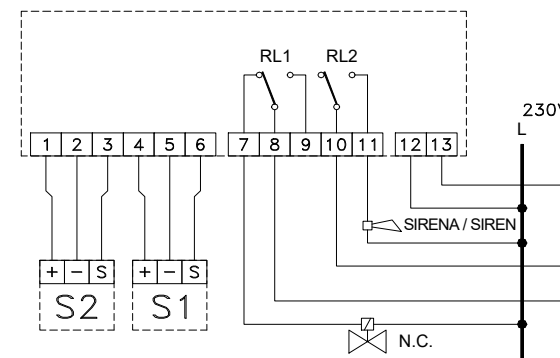


Fig. 3: Schema di collegamento RGI001MSX2
RGI001MSX2 wiring diagram
Schéma de branchement RGI001MSX2
Esquema de conexión RGI001MSX2

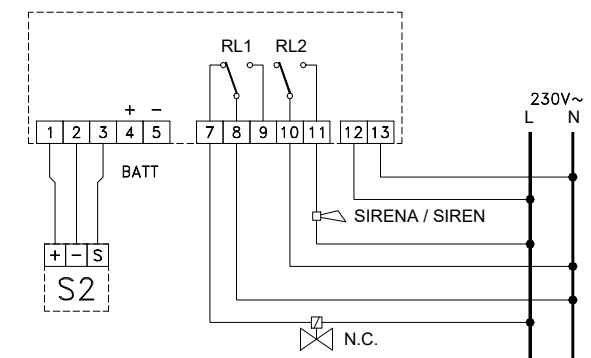


Fig. 4: Schema di collegamento RGI GP1/ME1 MSX2
RGI GP1/ME1 MSX2 wiring diagram
Schéma de branchement RGI GP1/ME1 MSX2
Esquema de conexión RGI GP1/ME1 MSX2

RGI(GP1)MSX2SE 040036 070922

RGI(GP1)MSX2SE 040036 070922

① GENERALITÀ

La centralina di rilevazione RGI--1MSX2 è disponibile in diversi modelli: in particolare per le versioni RGIGP1MSX2 ed RGIME1MSX2, dotate di un sensore interno, è possibile collegare un secondo sensore remoto; per la versione RGI001MSX2 invece, priva di sensore interno, è possibile collegare fino a 2 sensori remoti. Il dispositivo è in grado di segnalare concentrazioni di gas molto al di sotto delle soglie di pericolosità.

Al fine di garantire il massimo livello di sicurezza, nei modelli RGIGP1MSX2 e RGIME1MSX2, è possibile collegare una batteria tampone che ne assicura il funzionamento anche in caso di mancanza di energia elettrica.

I contenitori IP54, inoltre, aggiungono un ulteriore livello di sicurezza passiva, preservando i circuiti elettronici da polvere ed umidità (fattori critici soprattutto nelle installazioni disagiate).

FUNZIONAMENTO

Quando un sensore rileva una concentrazione di gas superiore alla soglia di allarme viene immediatamente attivato il relè 2 di uscita, al quale può essere collegato ad esempio una sirena di preallarme, ed illuminato il led corrispondente al sensore che ha rilevato l'anomalia. Se le condizioni di concentrazione del gas restano sopra la soglia per circa 15 secondi viene chiuso il contatto anche del relè 1 così da chiudere l'elettrovalvola di intercettazione.

Una volta cessato l'allarme, per riarmare l'elettrovalvola è comunque necessario premere il tasto 'reset', dopodiché:

- per l'elettrovalvola a riarmo automatico, essa è già riarmata;
- per l'elettrovalvola a riarmo manuale è ovviamente necessario provvedere manualmente al riarmo.

In tutti i modelli l'accensione del led verde segnala che il rilevatore è operativo.

Nota: Utilizzando elettrovalvole normalmente aperte (N.O.), in caso di mancanza di energia elettrica il relè non viene attivato per cui l'elettrovalvola di intercettazione rimane aperta.

INSTALLAZIONE

Posizionare la centralina RGI--1MSX2 o i sensori remoti:

- a 30 cm dal soffitto per la rilevazione di gas metano;
 - a 30 cm dal pavimento per la rilevazione di gas GPL;
 - in qualunque posizione adeguata per la versione RGI001MSX2.
- Evitare che i sensori siano investiti direttamente da fumi o vapori (per esempio i fumi grassi prodotti in cucina) che possano alterarne il funzionamento.

Per installare il dispositivo seguire la seguente procedura:

- svitare le viti e sollevare la calotta;
- fissare la basetta al muro;
- effettuare i collegamenti elettrici;
- riposizionare la calotta e riavvitare le viti.

MANUTENZIONE

Per assicurarsi la massima affidabilità del sensore remoto, pulirlo periodicamente (a dispositivo spento!) con un batuffolo di cotone leggermente imbevuto di alcool: in questo modo verranno rimossi eventuali depositi di grasso che ne possono alterare il corretto funzionamento. Dopo tale operazione, attendere qualche minuto in modo che l'alcool evaporare completamente prima di riattivare il sensore remoto. Per verificare l'efficienza del circuito di allarme porre vicino al sensore un batuffolo leggermente imbevuto d'alcool.

Sensori disponibili

SGA MET: per metano in contenitore IP 30
SGA GPL: per GPL in contenitore IP 30
SGI ME-: per metano in contenitore IP 54
SGI GP-: per GPL in contenitore IP 54

CARATTERISTICHE TECNICHE

Alimentazione: 230V~ -15% +10% 50/60 Hz
Assorbimento elettrico: 4VA

Solo per versioni con sensore interno

Tipo sensore: SnO₂ a semiconduttore
Vita del sensore: 5 anni
Filtro: Acciaio inox

Portata contatti: Relè uscita 1 (RL1): 4 (2) A @ 250V~ SPDT
Relè uscita 2 (RL2): 4 (2) A @ 250V~ SPST

Ritardo sul relè: ~ 15 sec.
Gas rilevato: RGIME1MSX2: Metano
RGIGP1MSX2: GPL

Soglia di allarme: 5% .. 20% LIE
Segnalazioni a led:

Funzionamento: Led verde

Allarme 1: Led rosso
Allarme 2: Led rosso
Grado di protezione: IP 54
Batteria tampone: 7.5V ±20%, cod.: ACC SGB 12
Temperatura di funzionamento: 0°C .. 40°C
Temperatura di stoccaggio: -10°C .. +50°C
Limiti di umidità: 20% .. 80% rH non condensante
Dimensioni: 134 x 79 x 62 mm (L x A x P)
Peso: RGI GP1/ME1 MSX2: ~550 gr.
RGI001MSX2: ~530 gr.

SOSTITUZIONE DEL RILEVATORE GAS CON SENSORE INTERNO (ver. RGIGP1MSX2SE / RGIME1MSX2SE)

Dopo cinque anni dalla data di installazione, è necessario sostituire l'intero dispositivo con uno nuovo. Non è possibile sostituire il solo sensore a bordo. Questa operazione deve essere effettuata da personale qualificato.



ATTENZIONE

- **Tutti i collegamenti devono essere effettuati con cavi di sezione minima 1.5 mm² e di lunghezza inferiore ai 50 m. Non passare i cavi del sensore remoto nelle canaline della rete.**
- **Collegare l'apparecchio alla rete di alimentazione tramite un interruttore onnipolare conforme alle norme vigenti e con distanza di apertura dei contatti di almeno 3 mm in ciascun polo.**
- **L'installazione ed il collegamento elettrico del dispositivo devono essere eseguiti da personale qualificato ed in conformità alle leggi vigenti.**
- **Prima di effettuare qualsiasi collegamento accertarsi che la rete elettrica sia scollegata.**

Nell'ottica di un continuo sviluppo dei propri prodotti, il costruttore si riserva il diritto di apportare modifiche a dati tecnici e prestazioni senza preavviso. Il consumatore è garantito contro i difetti di conformità del prodotto secondo la Direttiva Europea 2019/771/UE nonché il documento sulla politica di garanzia del costruttore. Su richiesta è disponibile presso il venditore il testo completo della garanzia.



OVERVIEW

RGI--1MSX2 central unit is available in different models: for versions RGIGP1MSX2 and RGIME1MSX2, already equipped with an internal sensor, it is possible to wire an additional remote sensor; on the other hand for version RGI001MSX2, which has no internal sensor, it is possible to wire up to 2 remote sensors.

The device can detect gas concentrations greatly lower than dangerous thresholds.

In order to guarantee the highest level of safety, models RGIGP1MSX2 and RGIME1MSX2 can be wired to a back-up battery which ensures their operation even in case of power failure.

The IP 54 casing adds another level of passive safety, as it preserves electronic circuits from dust and humidity (critical aspects in troubled installations).

OPERATION

When the alarm threshold is overpassed the relay 2, which can be wired to a pre-alarm siren, is immediately energized and the led corresponding to the sensor which detected the alarm turns on.

If the concentration of gas remains above the threshold for more than about 15 seconds (approx.) even the relay 1 is energized so that the cut-off electro-valve stops the gas flow.

As soon as the alarm conditions are removed, in order to re-energize the electro-valve is mandatory to press the 'reset' button, then:

- if the electro-valve is an 'automatic' type then it is automatically re-energized;
- if the electro-valve is a 'manual' type then the user must manually re-energize it.

In all models the green led signals that the detector is ready to operate.

Note: When normally open (N.O.) valves are used, in case of power failure the output relay is not energized and therefore the cut-off valve remains open.

INSTALLATION

Place RGI--1MSX2 central unit or the remote sensors:

- 30 cm below the ceiling for methane detection;
 - 30 cm above the floor for LPG detection;
 - in any suitable position for RGI001MSX2 version.
- Avoid to position the sensors in the flow of fumes or steams (e.g. fat steams produced in the kitchen) which can alter their work.
- For installation of the device follow these steps:
- unscrew fixing screws and remove the cover;

- fix the base plate to the wall;
- make electrical wirings;
- re-position the cover and fasten the screws.

MAINTENANCE

In order to have the highest reliability in sensor life, clean it (the device must be off!) with a cotton flock lightly drenched with alcohol: in this way deposits of fat which can alter a correct operation will be removed.

After this operation, wait some minutes in order for the alcohol to completely evaporate before to re-activating the remote sensor.

To test efficiency of the alarm circuit place a cotton flock lightly drenched in alcohol near the sensor.

AVAILABLE SENSORS

SGA MET: for methane in IP 30 case
SGA GPL: for LPG in IP 30 case
SGI ME-: for methane in IP 54 case
SGI GP-: for LPG in IP 54 case

TECHNICAL FEATURES

Power supply: 230V~ -15% +10% 50/60 Hz
Electrical absorption: 4VA

Only versions with internal sensor

Sensor type: SnO₂ solid state sensor
Sensor lifetime: 5 years
Filter: Stainless steel

Contact rating: Output 1 relay (RL1): 4 (2) A @ 250V~ SPDT
Output 2 relay (RL2): 4 (2) A @ 250V~ SPST

Delay on relay: ~ 15 sec.

Detected gas: RGIME1MSX2: Methane
RGIGP1MSX2: LPG

Alarm threshold: 5% .. 20% LEL

Signalling by led:

Operating: Green led
Alarm 1: Red led
Alarm 2: Red led

IP 54

Back-up battery: 7.5V ±20%, cod.: ACC SGB 12

Operating temperature: 0°C .. 40°C

Storage temperature: -10°C .. +50°C

Humidity limits: 20% .. 80% rH non condensing

Size: 134 x 79 x 62 mm (W x H x D)

Weight: RGI GP1/ME1 MSX2: ~ 550 gr.

RGI001MSX2: ~ 530 gr.

REPLACEMENT OF GAS DETECTOR WITH INTERNAL SENSOR (ver. RGIGP1MSX2SE / RGIME1MSX2SE)

After five years from the date of installation, the entire device must be replaced with a new one. It is not possible to replace just the onboard sensor. This operation must be carried out by qualified personnel.



WARNING

- **All wirings must be made using wires with 1.5 mm² minimum section and no longer than 50 m. Do not use same duct for signal wires and mains.**
- **The appliance must be wired to the electric mains through a switch capable of disconnecting all poles compliant to the current safety standards and with a contact separation of at least 3 mm in all poles.**
- **Installation and electrical wirings of this appliance must be made by qualified technicians and in compliance with the current standards.**
- **Before wiring the appliance be sure to turn the mains power off.**

In the view of a constant development of their products, the manufacturer reserves the right for changing technical data and features without prior notice. The consumer is guaranteed against any lack of conformity according to the European Directive 2019/771/EU as well as to the manufacturer's document about the warranty policy. The full text of warranty is available on request from the seller.



GÉNÉRALITÉ

La centrale de détection RGI--1MSX2 est disponible en différents modèles: en particulier pour les versions RGIGP1MSX2 et RGIME1MSX2, dotées d'un capteur interne, il est possible de raccorder un second capteur à distance.

Au contraire, pour la version RGI001MSX2, privée de capteur interne, il est possible de relier jusqu'à 2 capteurs à distance.

Le dispositif est en mesure de signaler des concentrations de gaz très inférieures aux seuils de dangerosité.

Dans le but de garantir un niveau de sécurité maximale, tous les modèles RGIGP1MSX2 et RGIME1MSX2 peuvent être reliés à une batterie tampon qui en assure le fonctionnement même en cas de manque d'énergie électrique.

De plus, les boîtiers IP 54 apportent une sécurité passive supplémentaire, en préservant les circuits électroniques de la poussière et de l'humidité (facteurs critiques surtout dans des installations hostiles).

FONCTIONNEMENT

Quand un capteur détecte une concentration de gaz supérieure au seuil d'allarme, le relais 2 de sortie est immédiatement activé.

Une sirène de préalarme peut y être reliée de sorte que le led correspondant au capteur qui a détecté l'anomalie s'allume.

Si les conditions de concentration de gaz restent au-dessus du seuil pendant 15 secondes, le contact du relais 1 se fermera également de manière que l'électrovanne d'interception se ferme.

Une fois l'allarme arrêtée, pour réarmer l'électrovanne, il est nécessaire d'appuyer sur la touche 'reset', après quoi:

- pour l'électrovanne à réarmement automatique, elle est déjà réarmée;

- pour l'électrovanne à réarmement manuel, il est nécessaire de procéder au réarmement manuel.

Sur tous les modèles, le led vert signale que le détecteur est opératif.

INSTALLATION

Positionner la centrale RGI--1MSX2 ou les capteurs à distance:

- à 30 cm du plafond pour la détection de gaz méthane;
- à 30 cm du sol pour la détection de gaz GPL;
- dans n'importe quelle position appropriée pour la version RGI001MSX2.

Eviter que les capteurs soient investis directement par les fumées ou les vapeurs (par exemple les fumées grasses de cuisine) qui pourraient en altérer le fonctionnement.

Pour installer le dispositif, suivre la procédure suivante:

- dévisser les vis et soulever la calotte;
- fixer la base au mur;
- effectuer les branchements électriques;
- repositionner la calotte et revisser les vis.

ENTRETIEN

Pour assurer la fiabilité maximale du capteur à distance, le nettoyer périodiquement (à dispositif éteint) avec un morceau de coton légèrement imbibé d'alcool, de façon à retirer les éventuels dépôts de gras qui pourraient en altérer le bon fonctionnement.

Après cette opération, attendre quelques minutes de façon que l'alcool s'évapore complètement avant de réactiver le capteur à distance.

Pour vérifier l'efficacité du circuit d'allarme, placer près du capteur un coton légèrement imbibé d'alcool.

CAPTEURS DISPONIBLES

SGA MET : pour méthane en boîtier IP 30
SGA GPL : pour GPL en boîtier IP 30
SGI ME- : pour méthane en boîtier IP 54
SGI GP- : pour GPL en boîtier IP 54

CARACTÉRISTIQUES TECHNIQUES

Alimentation : 230V~ -15% +10% 50/60 Hz
Consommation électrique : 4VA

Uniquement versions avec capteur interne

Type de capteur : SnO₂ à semiconduteur
Durée de vie du capteur : 5 ans
Filtre : Acier inox

Portée des contacts : Relais sortie 1 (RL1): 4 (2) A @ 250V~ SPDT
Relais sortie 2 (RL2): 4 (2) A @ 250V~ SPST

Retard sur relais : ~ 15 sec.

Gaz détecté : RGIME1MSX2 : Methane
RGIGP1MSX2 : GPL

Seuil d'alarme : 5% .. 20% LEL

Signalisations à led :

Fonctionnement : Led vert
Alarme 1 : Led rouge
Alarme 2 : Led rouge

Degré de protection : IP 54

Batterie tampon : 7.5V ±20, cod.: ACC SGB 12

Température de fonctionnement : 0°C .. 40°C

Température de stockage : -10°C .. +50°C