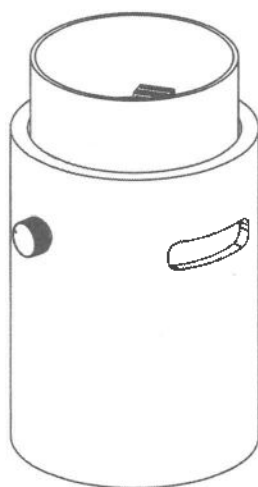



# Modell: Cocoon Loki

## MONTERINGSINSTRUKSJON OG SIKKERHETSVEILEDNING

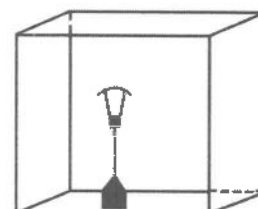


Produsent	XIAMEN ECOTOP INDUSTRIAL CO., LTD.	 1336/21
Adresse	18-20# Shangtang North Road, Xiangan, Xiamen, China	
Produkt	Gasspeis	
Modell nummer	FR04-07-G-A1, FR04-07-G-B1	
Varmetilførsel	3.5 kW	
Type gass	Butan and propan miks	
Land	EU land	
Dyseåpning	0.93 mm	
Gass forbruk pr time	G30: 255 g/h ; G31: 250 g/h	
Manualen passer for	EU land	
Kategori:	I3B/P(30)	

Dette produktet skal bare brukes sammen med butan/propan miks gassbeholder med 7/16"-28 ventilgjenger. Gassbeholderen skal være under standarden EN417. Det kan være farlig å montere andre typer gassbeholdere.

### Kun for utendørsbruk

- Koble fra gassbeholderen etter bruk.
- Les denne bruksanvisningen før bruk av produktet.
- For utendørs bruk og i godt ventilerte områder.
- Bruk av dette produktet i lukkede områder kan være farlig og er FORBUDT.
- Produktet må installeres i samsvar med instruksjonene og lokale forskrifter.
- Et godt ventilert område må ha minimum 25% av overflatearealet åpent.  
Overflate arealet er summen av veggens overflate.
- Dette produktet er beregnet for dekorative formål.



## KUN TIL UTENDØRS BRUK

1. Les instruksjonene før produktet tas i bruk.
2. Advarsel: Tilgjengelige deler kan være ekstremt varme, hold små barn på avstand.
3. Koble av gassbeholderen etter bruk.
4. Kun for bruk utendørs og i godt ventilerte områder.
5. Bruk av dette produktet i lukkede områder kan være farlig og er FORBUDT.
6. Produktet må installeres i henhold til anvisningene og lokale forskrifter.
7. Hvis du bruker peisen i en innebygget veranda, så må minimum 25% av veggene være åpne for tilførsel av luft. Overflateareal er summen av veggens overflate.

## MONTERINGS- OG BRUKERINSTRUKSJONER

Dette produktet er laget av materialer av høyeste kvalitet. Materialene er miljøvennlig og produktet er produsert under strenge produksjonskontroller.

Les monteringsanvisningen før du begynner og følg bruksanvisningen nøye. Vi gratulerer deg med ny utendørs gasspeis og ønsker deg lykke til.

## VIKTIGE SIKKERHETSINSTRUKSJONER

1. Bytt gassbeholderen i et ventilert område - vekk fra gnister, sigaretter og andre flammeproduserende produkter.
2. Kontroller at regulatoren er korrekt montert og i stand til å oppfylle sin funksjon.
3. Ikke blokker ventilasjonshullene på gasspeisen.
4. Koble gassbeholderen fra produktet etter bruk.
5. Ved gasslekkasje skal ikke gasspeisen benyttes. Hvis det oppstår brann, skal gasstilførselen slås av. Produktet må deretter undersøkes og utbedres før det tas i bruk igjen.
6. Kontroller gassrørene hver gang gassbeholderen byttes. Hvis den viser tegn på skader eller annen forverring, skal delene byttes av tilsvarende kvalitet.
7. Kontroller tettheten av rør og koblinger som fører gass til gasspeisen.
8. Gasspeisen må holdes klar og fri for brennbare materialer, bensin og andre brannfarlige væsker eller damp.
9. Ikke bruk denne gasspeisen hvis noen av delene har vært fuktige. Ved fuktighet, ring en kvalifisert servicetekniker for å undersøke produktet for eventuelle problemer som måtte oppstå grunnet fuktigheten, samt bytter ut eventuelle nødvendige deler.
10. Barn og voksne bør varsles om farene ved høye overflatetemperaturer og bør holde god avstand for å unngå brannskader. Hold brennbare materialer på god avstand fra produktet.
11. Barn må overvåkes nøye når de er i området hvor peisbordet benyttes.
12. Klær eller andre brennbare materialer skal ikke henges fra produktet eller plasseres på eller i nærheten av gasspeisen.
13. Eventuelt sikkerhetsutstyr som avinstalleres eller fjernes ved service av produktet, må plasseres tilbake før bruk av gasspeisen.

14. Installasjon og reparasjon må utføres av en kvalifisert serviceperson. Produktet må inspiseres før bruk og minst en gang årlig av en kvalifisert serviceperson. Hyppigere rengjøring kan være nødvendig etter behov. Det er viktig å påse at kontrollområdet, brennerne og de sirkulerende luftveiene på produktet holdes rene.
15. IKKE benytt brennfast brensel i dette produktet.
16. Dette gassproduktet er beregnet på oppvarming utendørs.
17. Dette gassproduktet er KUN til utendørs bruk.
18. Dette utendørs gassproduktet er ikke beregnet på å installeres i eller på fritidskjøretøy og/eller båter.
19. Før hver gang dette gassproduktet skal benyttes, så må gassrør og deler inspiseres. Hvis det er tegn på slitasje eller hvis noe er skadet, må dette utbedres før produktet tas i bruk. Ta kontakt med kvalifisert serviceperson som inspiserer produktet og skifter ut eventuelle deler hvis behov. Utfør deretter en lekkasjetest før produktet tas i bruk.
20. Dette utendørs gassproduktet skal ikke brukes på tredekk eller andre brennbare overflater.
21. Før hver gang du benytter produktet må brenneren kontrolleres. Brenneren må skiftes ut før produktet tas i bruk hvis det fremgår at brenneren er skadet. Ta kontakt med kvalifisert serviceperson som inspiserer produktet og skifter ut eventuelle deler hvis behov.
22. Benytt aldri produktet nærmere enn 3 meter fra brennbare gjenstander, inkludert hus.
23. Benytt aldri bensin, parafin eller annet flytende drivstoff til å tenne produktet.
24. Hold alltid trygg avstand til flammene.
25. Hold alltid tilsyn med barn rundt gasspeisen når den er i bruk.
26. La aldri en gasspeis stå uten tilsyn når den er i bruk.
27. Gasspeisen er meget varm under og etter bruk, sørg derfor alltid for god kjøletid før du berører eller flytter på gasspeisen.
28. Ved førstegangs bruk anbefaler vi at du forvarmer lavasteinen i 15 minutter for å brenne ut urenheter som naturlig er i lavasteinen ved oppakking.
29. **VIKTIG:** Les denne bruksanvisningen nøye for å gjøre deg kjent med produktet før du kobler det til gassbeholderen. Ta vare på instruksjonene for senere bruk.
30. Ikke benytt dette produktet hvis det har skadede eller slitte pakninger/deler.
31. Ikke benytt et produkt som lekker, er skadet eller som ikke fungerer som det skal.
32. Produktet skal kun benyttes brukes på en rett overflate.
33. Hvis det er en lekkasje på produktet og/eller det forekommer en gasslukt, ta produktet umiddelbart bort fra brennbare materialer. Ved utførelse av lekkasjetest skal ikke bruk av flammer benyttes. Bruk kun såpevann ved utførelse av lekkasjetest.
34. Ikke bygg om dette produktet eller gjør noen form for endringer.

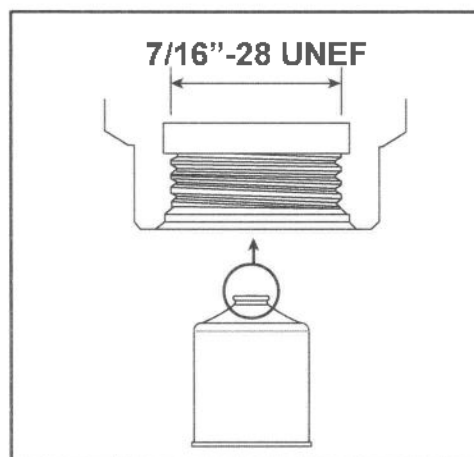
## ADVARSEL

1. Les instruksjonene nøye før installasjon og bruk av produktet.
2. Dette produktet må installeres og gassbeholderen oppbevares i henhold til gjeldende forskrifter.
3. Ikke blokker ventilasjonshullene på gasspeisen.
4. Ikke beveg produktet når det er i bruk.
5. Koble fra gassbeholderen før du beveger på produktet.
6. Bruk kun den type gass og gassbeholder som er spesifisert av produsenten.
7. Ved sterk vind må det tas særlig hensyn til at ikke produktet velter.
8. Ta vare på instruksjonene for senere bruk.
9. Gasspeisen er beregnet for utendørsbruk eller i godt ventilerte områder (ikke innendørs). Et ventilert område må ha minst 25% av overflatearealet åpent. Overflatearealet er summen av veggens overflate.
10. Vis varsomhet. Tilgjengelige deler kan være veldig varme. Hold små barn på god avstand.

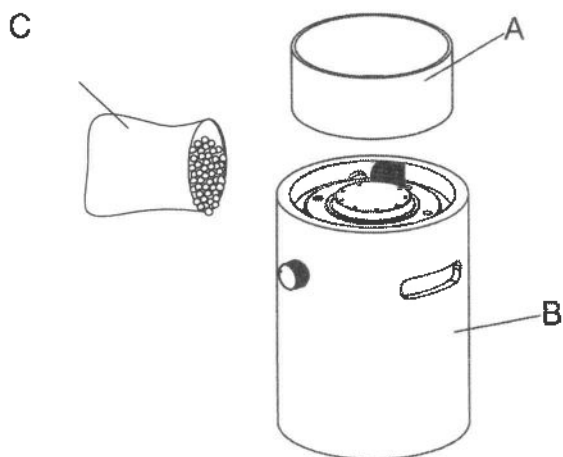
## SPESIFIKASJONER

Gasspeisen er laget for å passe med butan- og propanblanding. Standard gassbeholder er oppført i tabellen nedenfor, og det kan være farlig å forsøke å montere andre typer gassbeholdere.

<b>Gassboks type</b>	7/16" -28 ventilgjenger
<b>Gassboks dimensjon</b>	Dia11 x 45cmH
<b>Inneholder</b>	450g butan/propan miks



### Dele liste

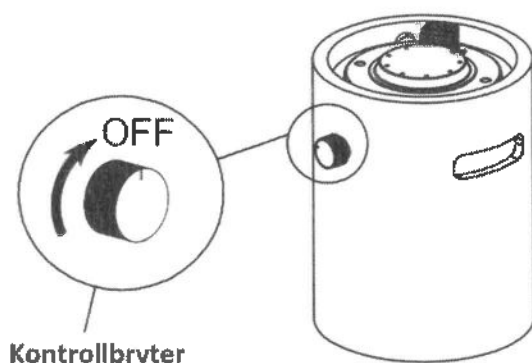


NO.	Beskrivelse	Antall
A	Glass beskyttelse	1 stk
B	Gasspeis	1 stk
C	Lavasteiner (0.5 kg)	1 pose

## MONTERINGSINSTRUKSJONER

1. Pakk forsiktig ut alle deler fra esken og sammenlign delene med pakkeinnholdet som er oppført ovenfor. Se til at alle delene er til stede før du begynner monteringen av produktet. Hvis noe mangler eller er skadet, må du ikke forsøke å montere produktet. Kontakt kundeservice der du kjøpte produktet for videre veiledning.

2. Kontroller at kontrollknappen er slått OFF "AV"-stilling før du starter monteringen (se bilde 1).



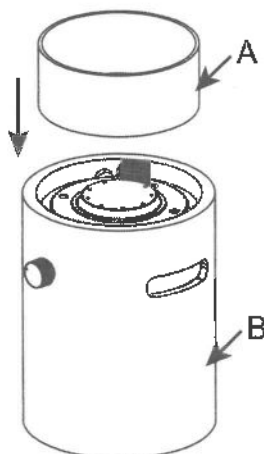
Kontrollbrvter

Bilde 1

3. Monter glassbeskyttelsen (A) på toppen av gasspeisen (B) (se bilde 4).

**▲ ADVARSEL**

**IKKE berør overflaten på glasset når det er i bruk eller raskt etter bruk. La det avkjøles 30 minutter etter bruk for å unngå brannskader.**



Bilde 4

4. Plasser lavasteinene (C) i brennerpannen(B), unngå å få med støv og smuss fra lavasteinene. Det kreves ca. 0,5 kg lavastein (se bilde 5).

**MERK:** Ikke dekk tennerhuset med lavastein.

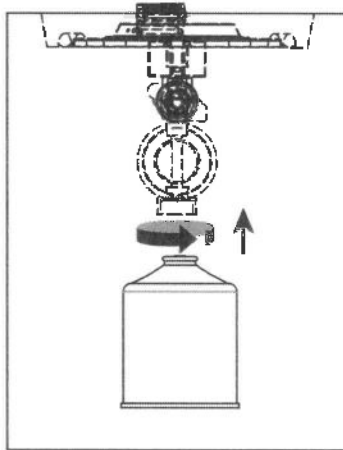
**FORSIKTIG:** Vær oppmerksom på at denne gasspeisen er utstyrt med naturlig lavastein som kan knitre første gang den benyttes. Lavasteinen har blitt forvarmet for å frigjøre naturlig fuktighet, men i sjeldne tilfeller kan lavasteinen sprekke ved førstegangs bruk. Dette kan føre til at små biter av varm lavastein kan sprute ut av gasspeisen ved oppvarming. Bitene av lavastein holder en høy temperatur og kan forårsake skade på personer eller gjenstander. Vi anbefaler at du holder god avstand til gasspeisbordet de første 20 minuttene ved første gangsbruk.

**▲ ADVARSEL**

**Hold barn borte under montering av produktet, da dette elementet inneholder små deler som kan svelges av barn.**

### Koble til gassbeholderen

- (1). Før du kobler til gassbeholderen, må du påse at det ikke er smuss i hodet på brenner- og/eller brennerportene.
- (2). Kontroller at kontrollknappen er i "OFF"-stilling. Smør gjengene på regulatoren med vaselin.
- (3). Sett inn gassbeholderen og pass på at den monteres rett så ikke gjengene skades.
- (4). Dreii gassbeholderen med urviseren til den sitter godt sammen. **DET ER VIKTIG AT BARE HÅNDSTRAMMING BENYTTES.** Pass på at du ikke drar over gjengene når du skrur inn gassbeholderen (se bilde 2).
- (5). Utfør lekkasjetest i henhold til avsnittet "Kontroll av lekkasjer".



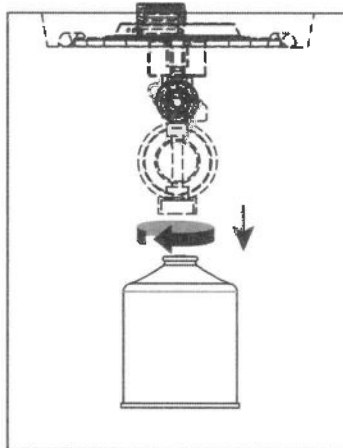
Bilde 2

### Koble fra gassbeholderen

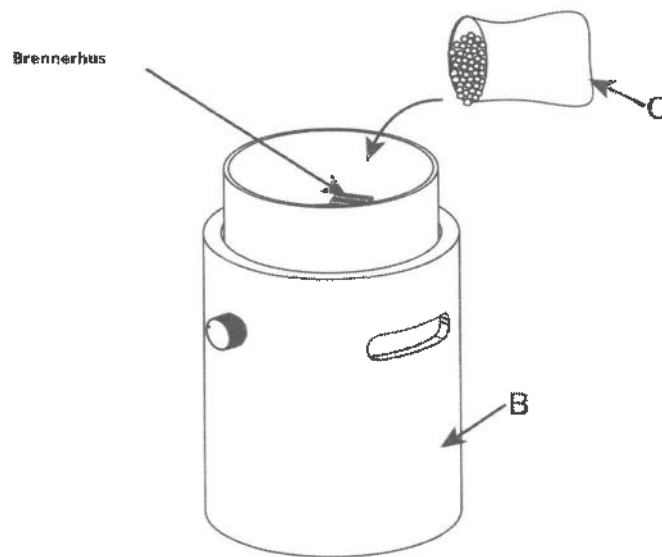
- (1). Vri kontrollknappen til "OFF"-stilling.
- (2). Drei gassbeholderen mot klokken til den er løs (se bilde 3).
- (3). Fjern gassbeholderen.
- (4). Plasser beskyttelsehettedekselet på gassbeholderen og oppbevar gassbeholderen utendørs i et godt ventilert område. Unngå direkte sollys.

### MERK:

- Påse at brennerne er slukket før du kobler fra gassbeholderen.
- Kontroller pakningene før du kobler en ny gassbeholder.
- Bytt gassbeholderen utendørs og med god avstand fra personer.



Bilde 3



Bilde 5

## BRUKSANVISNING

Se etter lekkasjer:

### ▲ ADVARSEL:

Før du bruker denne utendørs gasspeisen, må du kontrollere at du har lest, forstått og følger all informasjon i avsnittet "Sikkerhetsinformasjon" på side 2 og 3.

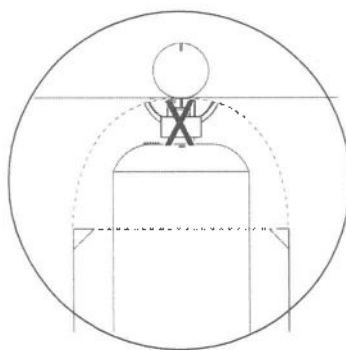
Unnlatelse av å følge disse instruksjonene kan forårsake død, alvorlig skade eller skade på eiendom.

### ▲ ADVARSEL:

Unnlatelse av å ikke lese eller følge disse instruksjonene kan forårsake brann og/eller eksplosjon som igjen kan forårsake død, alvorlig personskade eller skade på eiendom.

### Brennertilkoblinger

1. Kontroller at ventiltilkoblingene er godt festet til brenneren og gassbeholderen.
2. Kontroller visuelt forbindelsen mellom brenneren/venturirøret og åpningen.
3. Pass på at brenneren/venturirøret passer over åpningen.
4. Se diagrammet for riktig installasjon (se bilde 6).
5. Hvis brenneren/venturirøret ikke hviler i flukt med åpningen som vist, kontrakter du kvalifisert servicepersonell for god veiledning og hjelp.



Bilde 6

## Tenninginstruksjon

### ▲ ADVARSEL:

Tenn **ALDRI** brenneren når overtrekket er på.

### ▲ FORSIKTIGHET:

Hold området klart og fritt for brennbare materialer, bensin og andre brannfarlige damper og væsker.

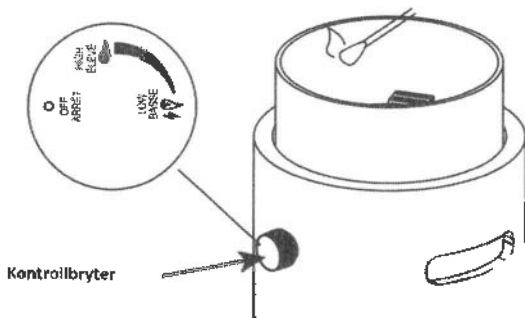
### ▲ FORSIKTIGHET:

**IKKE** blokker strømmen av forbrennings- og ventilasjonsluft.

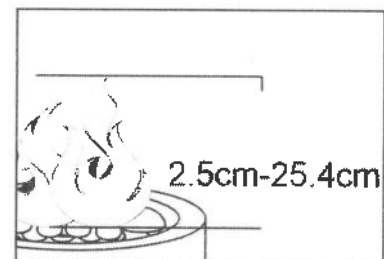
### ▲ FORSIKTIGHET:

Kontroller og rengjør brenner/venturirør for insekter og insektreir. Et tett rør kan føre til brann.

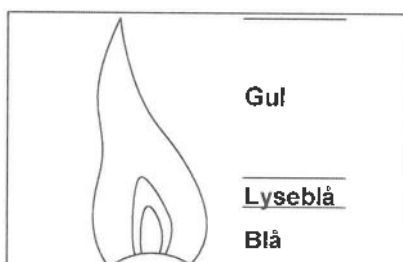
1. Pass på at all emballasje er fjernet fra gasspeisen ved oppakking av produktet.
2. Se etter hindringer for luftstrøm til brenneren. Edderkopper, insekter og spindelvev kan tette brenneren/venturirøret. Et tilstoppet brennerrør kan føre til brann.
3. Kontrollknappen må være i "OFF"-stilling.
4. Fjern et lite område lavastein vekk fra brennerhuset.
5. Monter gassbeholderen som vist i avsnitt "Koble til gassbeholder".
6. Skyv og vri kontrollbryter mot klokken til "High" posisjon.
7. Bruk en fyrstikk eller en lighter til å tenne brennerenheten (se bilde 7). Fortsett å trykke på kontrollknappen i 15 sekunder før den slippes.
8. Juster flammen til ønsket nivå med kontrollknappen.
9. Etter påtenning, sjekk brennerflammen. Pass på at alle brennerhullene brenner og flammehøyden stemmer overens med illustrasjonen (se bilde 8-10)



Bilde 7

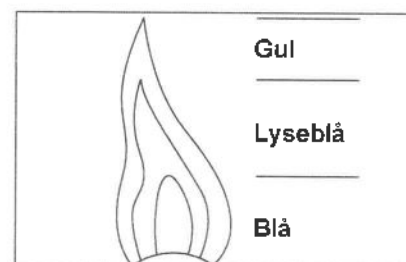


Bilde 8



Trenger rengjøring

Bilde 9



Bra flamme

Bilde 10



**⚠ FORSIKTIGHET:**  
Hvis tenning av produktet ikke oppstår på 5 sekunder, vrir du kontrollknappen til "AV" og venter i 5 minutter. Vift gjerne med en avis eller et magasin, for deretter og gjenta tenningsprosedyren.

**⚠ FORSIKTIGHET:**  
Koble fra gassbeholderen når produktet ikke er i bruk.

### Skru av gasspeisen

1. Vri og skyv kontrollknappen med klokken til "OFF"-stilling.
2. Koble fra gassbeholderen se avsnitt "Koble fra gassbeholderen".

**MERK:** En "poof"-lyd er normalt når den siste gassen brennes.

**⚠ FORSIKTIGHET:**  
Enkelte områder av denne utendørs gasspeisen blir for varme til å berøres når den er i bruk. For å unngå brannskader må du ikke berøre varme overflater før gasspeisen er helt avkjølt.

## PLEIE OG VEDLIKEHOLD

**⚠ FORSIKTIGHET:**

1. All rengjøring og vedlikehold bør gjøres når den utendørs gasspeisen er kjølig og med gasstilførselen frakoblet.
2. IKKE rengjør den utendørs gasspeisen i en selvrensende ovn. Den ekstreme varmen vil skade overflaten.
3. IKKE forstørr ventilåpninger eller brennerporter når du rengjør ventilene eller brennerne.

### MERK

1. Denne utendørs gasspeisen bør rengjøres grundig og inspiseres regelmessig.
2. Slipende rengjøringsmidler vil skade dette produktet.
3. Bruk ALDRI ovnrens til å rengjøre noen del av denne utendørs gasspeisen.

### Før hver bruk:

1. Hold den utendørs gasspeisen i god avstand fra brennbare materialer, bensin og andre brannfarlige damper og væsker.
2. IKKE blokker strømmen av forbrenning av LP-gass og ventilasjon av luft.
3. Hold ventilasjonsåpningen(e) på gassbeholderområdet fri for rusk.
4. Kontroller brennerflammene visuelt for å forsikre deg om at den utendørs gasspeisen fungerer som den skal.
5. Se under for korrekt rengjøringsinstruksjoner.
6. Kontroller alle gasstilkoblinger og rør for lekkasjer.
7. Kontroller komponentene for tegn på skade eller rust.
8. Se etter hindringer for luftstrøm til brenneren. Smuss og insekter kan tette brenneren/venturirøret, som igjen kan føre til brann.
9. Hvis det oppdages skade på et komponent, må du IKKE bruke produktet før skaden(e) er utbedret.

## Rengjøring av overflater

1. Tørk overflatene rene med mildt såpevann.
2. For vanskelige flekker, bruk et sitrusbasert rengjøringsmiddel og en nylonbørste.
3. Skyll rent med vann.
4. La det lufttørke.

## Før lagring

1. Vri kontrollknappen til "OFF"-stilling.

**Merk:** En "poof" lyd er normal som den siste av gassen er brent.

2. Koble fra gassflasken i henhold til avsnittet "Koble fra gassbeholderen".
3. Rengjør alle overflater.
4. Påfør brenneren et lett lag med matolje for å forhindre overflødig rust.
5. Hvis du oppbevarer gasspeisen innendørs som anbefales, dekk til gasspeisen og oppbevar det på et kjølig tørt sted borte fra barn og kjæledyr
6. Hvis du oppbevarer gasspeisen utendørs, dekk gasspeisen med et overtrekk for beskyttelse mot været. Pass på så det ikke blir kondens og fuktig under overtrekket.

## LISTE OVER RESERVEDELER

NO	DEL	BESKRIVELSE
01	GS-180-75	Glassbeskyttelse 180 x 75
02	FR04-07-G-A1	Gasspeis
03	EFP-LVRK-1,1	Lavastein (rød), 0,5 kg x 1

# GARANTI

## Ildsteder

Brenner, delene av stål i brenner, alle mekaniske deler og beslag til kontrollpanel, samt brennermontering en garanti på ett (1) år fra opprinnelig kjøpsdato - mot defekter i materialet og/eller utførelse. Rust er ikke dekket under garantien.

## Ramme

Rammen garanteres å være fri for defekter i materialet og utførelse i en periode på ett (1) år. Skader på ramme eller skjøter på grunn av feil montering eller eksponering for vann og kulde, dekkes ikke. Skader som kommer som et resultat av at produktet faller ned eller får andre støt og /eller slag dekkes ikke.

## Overflaten

Overflaten er garantert mot sprekker i en periode på ett (1) år. Dette forutsetter at produktet ikke har blitt ripet, skrappt eller utsatt for fuktighet og kulde. Riper og sprekker som følge av normal slitasje dekkes ikke. Falming som følge av eksponering fra sol og fuktighet dekkes ikke. Flekker som følge av kjemiske væsker, alkohol og visse matvarer dekkes ikke av garantien.

## Bordplater i tabellen

Alle bordplater er garantert for en periode på ett (1) år fra opprinnelig kjøpsdato. Garantien gjelder her defekter i materiale og/eller utførelse. Brudd, misfarging, farging og andre værrelaterte problemer dekkes ikke.

## Unntak fra garantien

Skader forårsaket av feil bruk av produktet dekkes ikke av garantien. Gasspeisbord som er solgt som utstillingsmodeller etc. er kjøpt i en «som den er»-tilstand. Fraktskader, naturhandlinger, hærverk, brann, misbruk, mangel på riktig stell og vedlikehold eller feil montering dekkes ikke av garantien. Normal falming eller misfarging fra eksponering for elementer som eksempelvis olje, væsker eller kjemikalier har unntak fra garantien, samt komponenter mot korrosjon eller rust. Ødeleggelse som følge av eksponering for vann og/eller frost dekkes ikke av garantien på produktet. Garantien gjelder den opprinnelige kjøperen når varer kjøpes fra en av våre autoriserte forhandlere og kan ikke overføres. Ved bruk av garantien må kvittering fremvises. Ved erstartning av varer som ikke lenger er tilgjengelig i sortimentet, forbeholder Happy Cocooning seg retten til å erstatte produktet med et annet tilnærmet likt produkt. For kvalitetskontrollformål og verifisering forbeholder vi oss retten til å be om bilder av skadegjenstanden(e). Vilklårene i denne garantien kan endres uten varsel.

Produsert på vegne av:

**Happy Cocooning BV**

Provinciënbaan 1

5121DK rader

Nederland

Tlf: +31 161 750270

E-post: [sales@happycocooning.com](mailto:sales@happycocooning.com)

