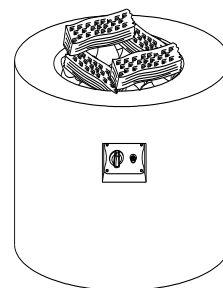
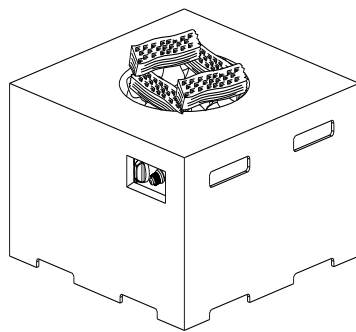
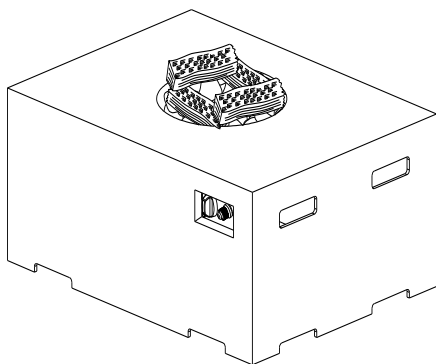


Happy Cocooning

GASSPEIS

INSTALLASJONS OG SIKKERHETS GUIDE

SRRSO65xx/I2+ & SRRSO40xx/I2+ SERIER



SRS6510/I2+ & SRS4010/I2+

SRS6504/I2+ & SRS4004/I2+

SRR6501/I2+ & SRR4001/I2+

CE 0063/12

SRRSO65xx/I2+ Σ QN= 19 kW, 1383 g/h I3+(28-30/37), I3 B/P(30), I3 B/P(50), I2L & I2H/I2E/I2E+

SRRSO40xx/I2+ Σ QN= 12 kW, 874 g/h I3+(28-30/37), I3 B/P(30) & I3 B/P(50) & I2L

SRRSO40xx/I2+ Σ QN= 13 kW, 747 g/h I2H/I2E/I2E+

BE, CY, CZ, EE, GR, IT, IE, PT, ES, LU, GB, FR, IS, LT, PT, SK, CH: Cat. I₃, Butan(G30)=28~30 mbar, Propan(G31)=37 mbar, Injektor-SRRSO65xx:2.2 mm SRRSO40xx:1.65mm.

CY, CZ, DK, EE, FI, GR, LV, LT, LU, MT, NL, NO, SK, SI, SE, TR, HU: Cat. I₃ B/P(30)=Butan- og propanløsninger 30mbar, Injektor-SRRSO65xx:2.2 mm SRRSO40xx:1.65mm.

AT, DE, SK, CH: Cat. I₃ B/P(50)=Butan- og propanløsninger 50mbar, Injektor-SRRSO65xx:1.9mm SRRSO40xx:1.45mm.

AT, BE, CH, CZ, DE, DK, EE, ES, FI, FR, GB, GR, HU, IE, IT, LT, LU, LV, NL, NO, PL, PT, RO, SE, SI, SK: Cat. I_{2L} Naturgass (G25) 25mbar, Injektor- SRRSO65xxI2+: 4.1mm SRRSO40xxI2+: 3.0mm; I_{2H}/I_{2E}Naturgass (G20) 20mbar, og I_{2E+} Naturgass (G20) 20mbar, Naturgass (G25) 25mbar; Injektor- SRRSO65xxI2+: 3.65mm SRRSO40xxI2+: 3.0mm

“Bare nasjonalt godkjente lavtrykks slanger og regulatorer som tilsvarer apparatene og trykk må brukes”

Manual for: NO

PIN NO.: 0063BT7387

BARE TIL UTENDØRSBRUK

Les bruksanvisningen før apparatet tas i bruk.

Advarsel: Tilgjengelige deler kan bli svært varme, hold små barn unna.

MONTERING OG BRUKSANVISNING

FOR

UTENDØRS GASSPEIS.

Som bruker flytende petroleumsgass.

Din nye SRRSO65xx/I2+ & SRRSO40xx/I2+ gasspeis er laget av kvalitets materiale, og produsert under strenge produksjons kontroller.

Vennligst les instruksjonene for montering før du begynner, og følg bruksanvisningen nøye. Gratulerer med din beslutning om å kjøpe denne utendørs gassgrillen og vi ønsker deg mye moro når du varmer deg med den.

VENNLIGST LES SIKKERHETSINSTRUKSJONENE

NØYE FØR DU MONTERER GASSPEISEN.

Viktige Sikkerhets Instruksjoner

Gasspeisen er trygg og enkel å bruke. Følgende regler må følges.

1. Kontroller at enheten er montert riktig i henhold til bruksanvisningen.
2. Aldri løsne eller la gasstilkoblingen bli løs. Skulle dette allikevel skje må du umiddelbart sørge for at gassen er skrudd av, og deretter må du kontrollere sikkerheten ved gasstilkoblingen.
3. **Apparatet skal holdes borte fra brennbare materialer.**
4. Les hele bruksanvisningen og instruksjoner skrevet ned på gasspeisen, og oppfrisk dette når det er nødvendig.
5. **Aldri la gasspeisen stå å brenne uten tilsyn.**
6. Dersom en gasslekkasje skulle oppstå, skru av tilførselen fra gasstanken eller avstengningsventilen til gassnettverket.
7. **Hold barn på avstand når peisen er i bruk og til den har kjølnet seg ned..**

8. Hold det oppvarmede område fritt for brennbart material og/eller væsker.
9. Aldri hindre fri flyt av luft til ildstedet, eller endre / tilpasse ildstedet for å passe til andre situasjoner.
10. SRRSO65xx & SRRSO40xx: En slange i samsvar med nasjonal standard må være tilkoblet regulatoren på den ene siden, og på den andre siden festes med slangeklemmer til peisbordets innløp. Slangens lengde er 2,5 meter. For å unngå snubling over slangen, vennligst dekk den med ett eller flere lag gummi/PVC-beskyttere. Passende beskyttere er tilgjengelige hos samme forhandler.
11. SRRSO65xxI2+ & SRRSO40xxI2+: En slange i samsvar med nasjonal standard må på den ene siden være tilkoblet avstengningsventilen til gassnettverket, og på den andre siden være tilkoblet peisbordets innløp med en kobling av nasjonal standard. For å unngå snubling over slangen, vennligst dekk den med ett eller flere lag gummi/PVC-beskyttere. Passende beskyttere er tilgjengelige hos samme forhandler eller hos en kvalifisert installatør.
12. Led slangen bort fra gasspeisen uten at den blir vridd. La aldri slangen komme i nærheten av det brennbare/varme på gasspeisen.
13. Skift aldri luftventilinnstillingene for brenneren.
14. Hver gang gasstilkoblingen blir montert, gjør en lekkasje test.
- 15. De delene som er forseglet av produsenten eller agenten skal ikke endres av brukeren.**
16. Modifikasjoner av gasspeisen kan være farlige.
17. Ikke flytt gasspeisen under bruk.
18. Slå av gasstilførselen etter bruk..
19. Ikke rør lavasteinene før de har kjølnet.
20. Dette apparatet er beregnet for oppvarmingsformål.
- 21. Dette apparatet som har en åpen flamme, bør ha en passende vakt som benyttes for beskyttelse av små barn, eldre og uføre.**
22. Ved første gangs bruk, varm på forhånd de naturlige lavasteinene i 15 minutter for å la urenheter og luft brenne ut.

Contents

1. Tekniske data	Side 2-3
2. Monteringsanvisning	Side 4-7
3. Installasjons og brukerveiledning	Side 8-11
4. Vedlikehold	Side 12-16

Gasspeisbordene er +(28-30/37), I3 B/P(30), I3 B/P(50), I2L(G25) & I2H/I2E/I2E+(G20)-apparater, designet for å operere på butan 28/30mbar, propan 37mbar, B/P 30/50mbar, I2L 25mbar & I2H/I2E/I2E+ 20mbar. Gassforbruk, trykk og størrelsen på injektorenes dyseåpninger er vist nedenfor:

SRRSO65xx/I2+ GASSPEISBORD

	Dyseåpning	Varmetilførsel (Hs)	Gass forbruk
I3+(28-30/37), I3B/P(30)	2.2mm	19 kW	1383 g/h
I3 B/P(50)	1.9mm	19 kW	1383 g/h
I2L	4.1mm	19 kW	2.1m3/h
I2H/I2E/I2E+	3.65mm	19 kW	1.8m3/h

SRRSO40xx/I2+ GASSPEISBORD

	Dyseåpning	Varmetilførsel (Hs)	Gass forbruk
I3+(28-30/37), I3B/P(30)	1.65mm	12 kW	874 g/h
I3 B/P(50)	1.45mm	12 kW	874 g/h
I2L	3.0mm	12 kW	1.3m3/h
I2H/I2E/I2E+	3.0mm	13 kW	1.2m3/h

Gass Regulator

En gass regulator som tilsvarende til nasjonal standard må være montert på gassflasken for å gi riktig gasstrykk.

Tilførselstrykket av regulator må overholdes med tabellen nedenfor.

I3B/P(30)	I3B/P(50)	I3+	
LPG	LPG	Butan	Propan
28~30mbar	50mbar	28~30mbar	37mbar

Ikke bruk dette apparatet med en justerbar regulator.
Vi anbefaler bruk dette apparatet med gassflasken 5 kg.

2 Monteringsanvisning

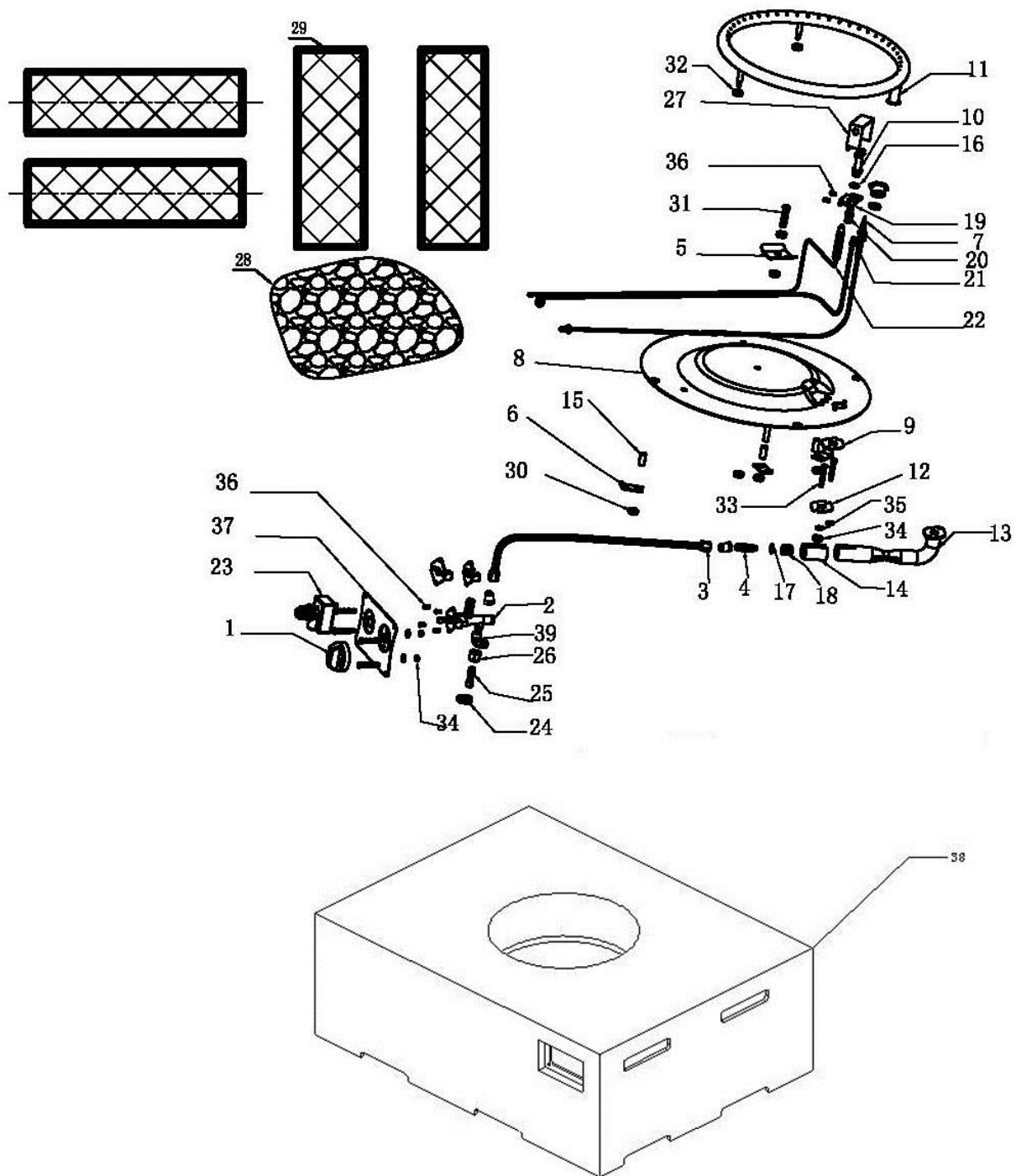
Les denne veiledningen nøye før montering, og deretter følg dem trinn for trinn.

SRRSO65xx/I2+ & SRRSO40xx/I2+ serier – liste over deler

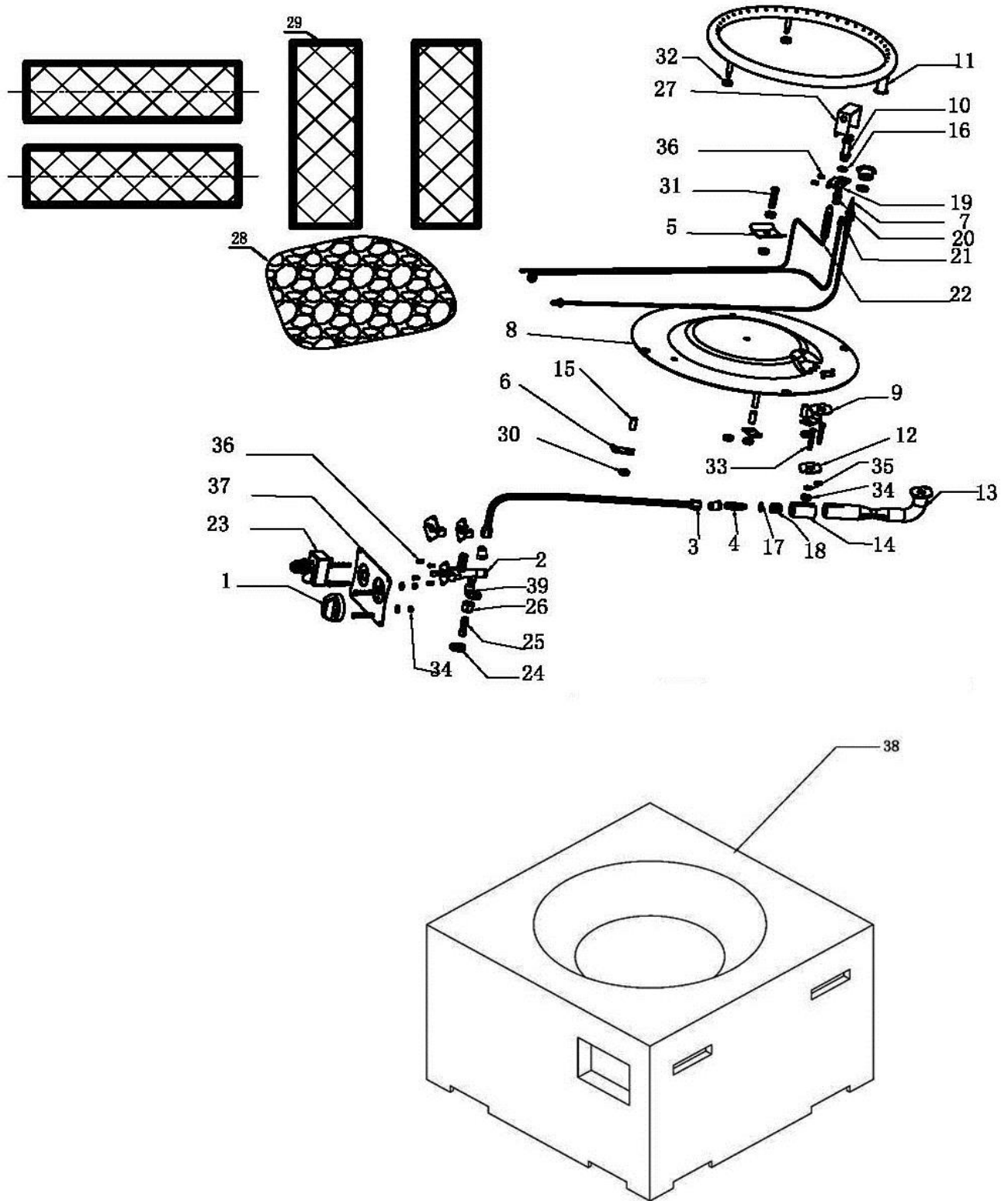
No.	Description	Q'TY	No.	Description	Q'TY
01	Knott	1	20	Forbindelse	1
02	Ventil	1	21	Aluminiumstube	1
03	Fleksibel slange	1	22	Varmekobling	1
04	Innsprøytningsdel	1	23	Puls batteri boks	1
05	Vedimitasjon	1	24	Rørtvinge	1
06	Brennerplate	3	25	Inntakspasser	1
07	Tennernål	1	26	Mutter	1
08	Brennerplate	1	27	Tennerboks	1
09	Brennerplate, topp	2	28	Lavastein 3.5KG, 4.5KG, 5.5KG	1
10	Tenningsbatteri	1	29	Vedsett	4
11	Brennerplate, hodet	1	30	Mutter M8	6
12	Brennerplate, bunn	1	31	Skrue M8F40	1
13	Luftrør	1	32	Mutter M6	2
14	Vindskjerm	1	33	Skrue M5F20	6
15	Støttetube, brennerplate, bunn	3	34	Mutter M5	6
16	Mutter, tenningsbatteri	1	35	Skive	4
17	Skive	1	36	Skrue M4F08	6
18	Fjær	1	37	Kontrollpanel	1
19	Støtteplanke	1	38	Gasspeis kropp	1

OBS: Del nr. 39 gjelder kun for seriene SRRSO65xxI2+ og SRRSO40xxI2+.

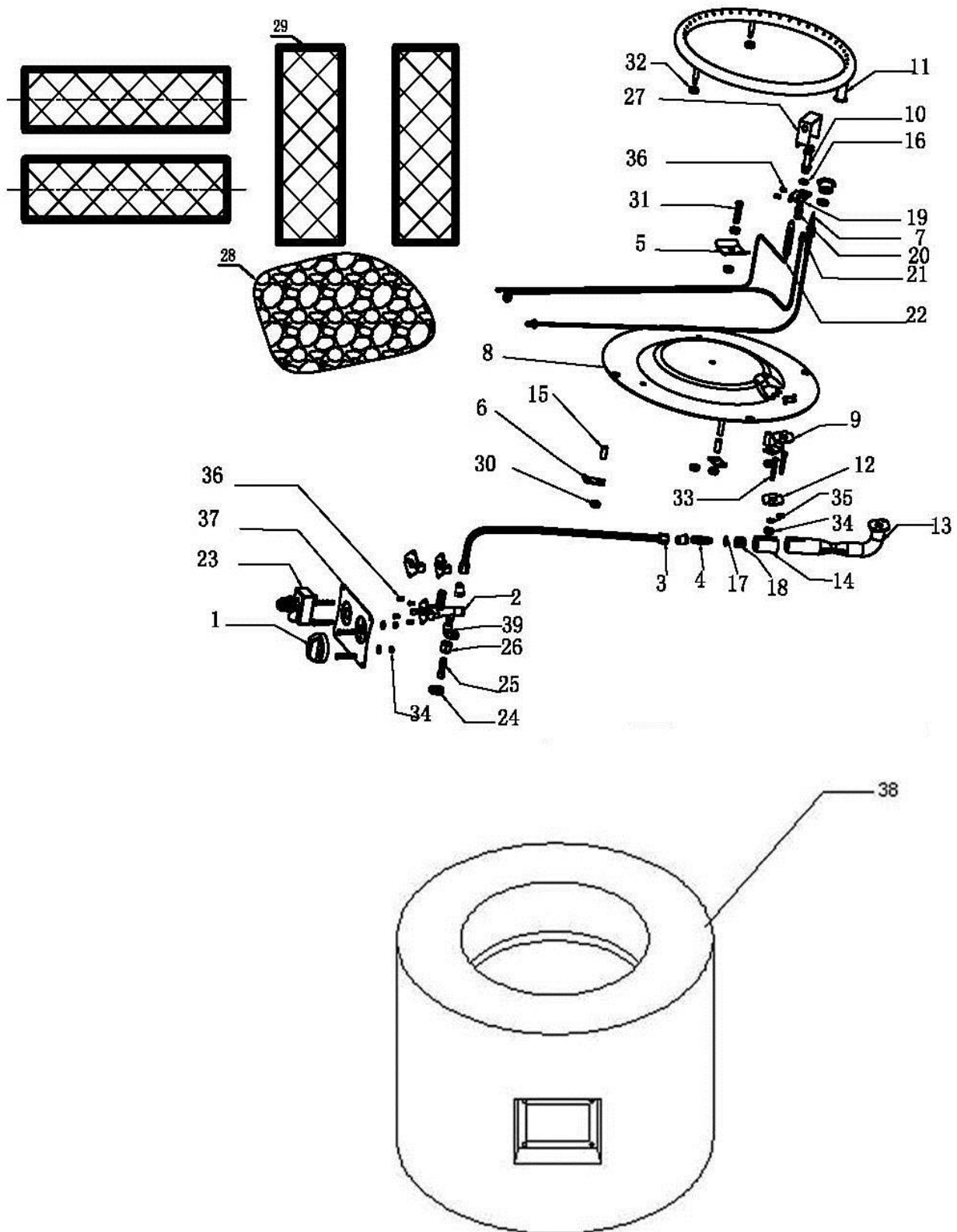
SRS6510/I2+ & SRS4010/I2+ serier - oversikt



SRS6504/I2+ & SRS4004/I2+ serier - oversikt



SRR6501/I2+ & SRR4001/I2+ serier - oversikt



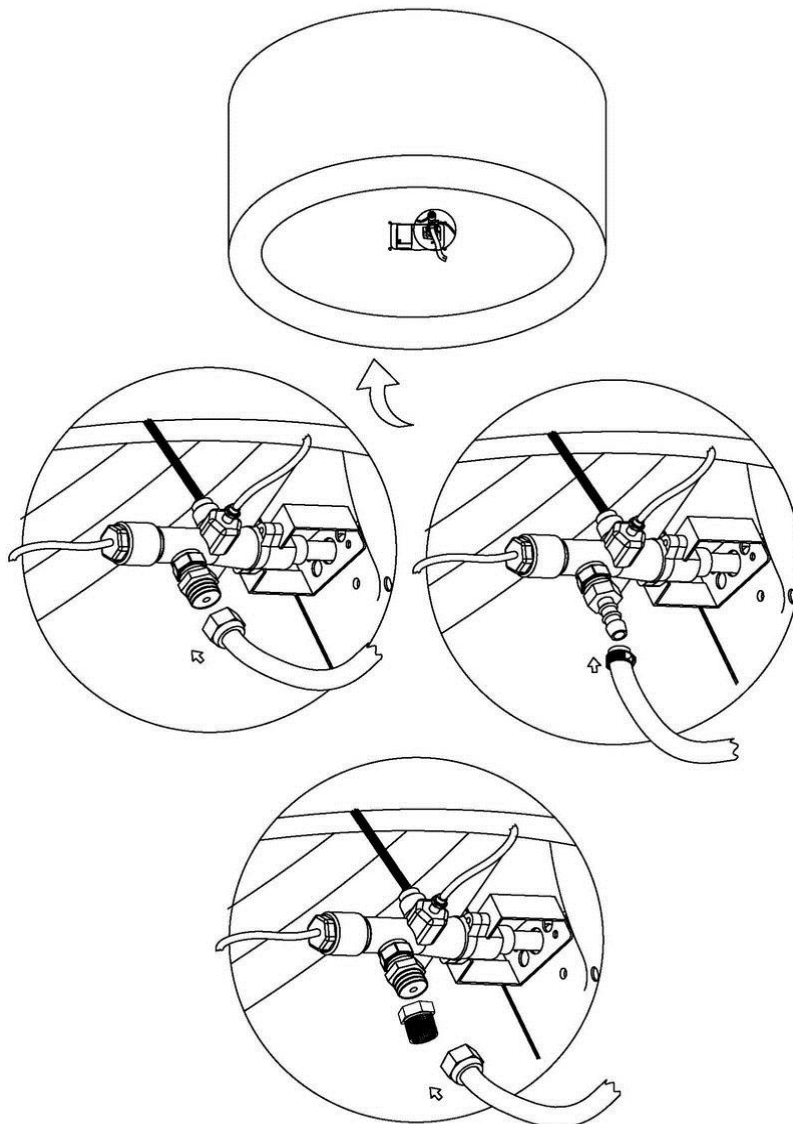
MONTERINGSANVISNING

GASSLANGETILKOBLING

To voksne er nødvendig for å bistå hverandre med monteringen.

SRRSO65xx & SRRSO40xx: Løft peisbordet og fest slangen til innløpet. Stram slangeklemmene eller fest slangen til inntaket som vist nedenfor i FIG.01 & FIG.02.

SRRSO65xxI2+ & SRRSO40xxI2+: Løft peisbordet og fest slangen til inntaket med en kobling av nasjonal standard. Fest slangen til inntaket som vist nedenfor i FIG.03. **OBS:** Installasjon og service må gjennomføres av en kvalifisert installatør, et servicefirma eller av din gassleverandør

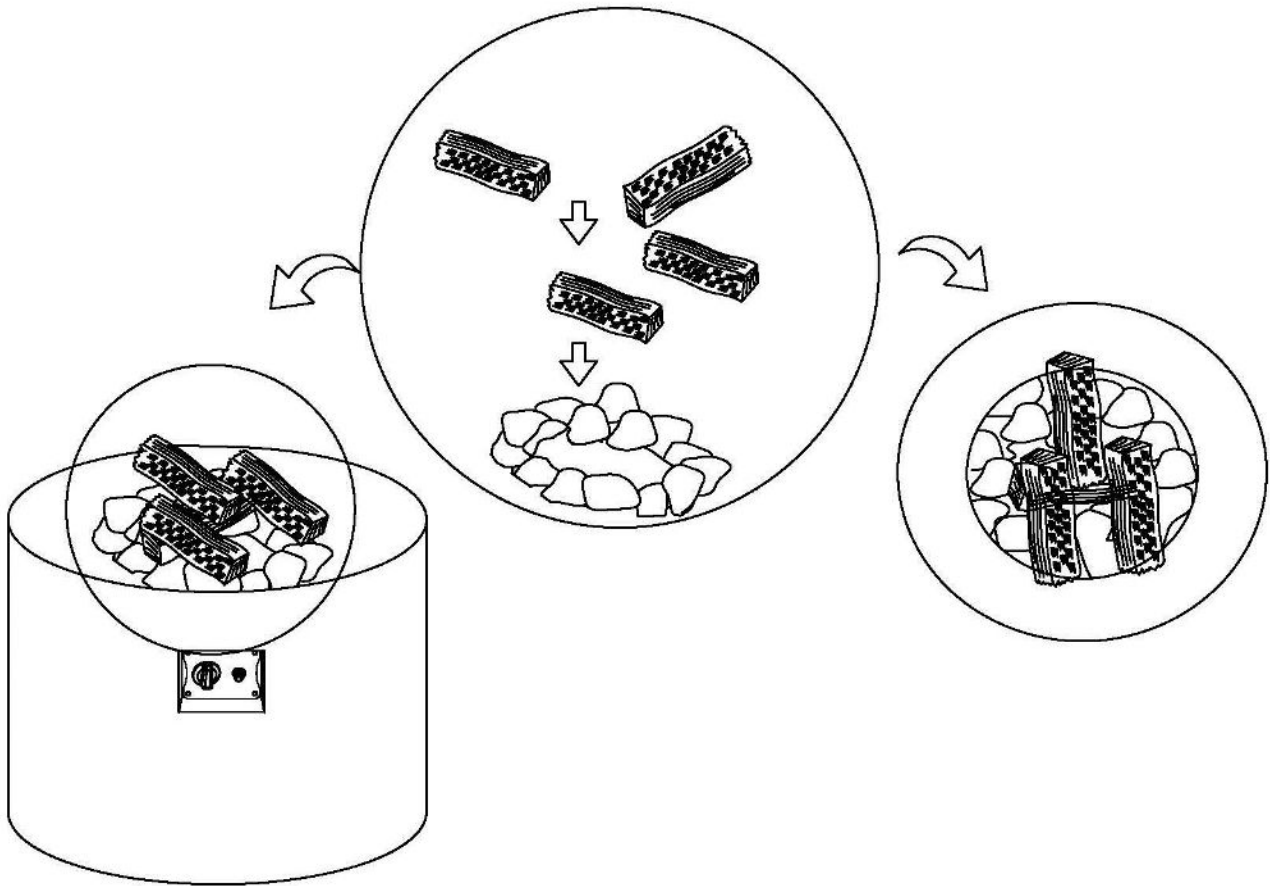


Monteringsanvisning

MONTERINGSANVISNING

INSTALLASJON AV LAVASTEINER OG VEDKUBBER

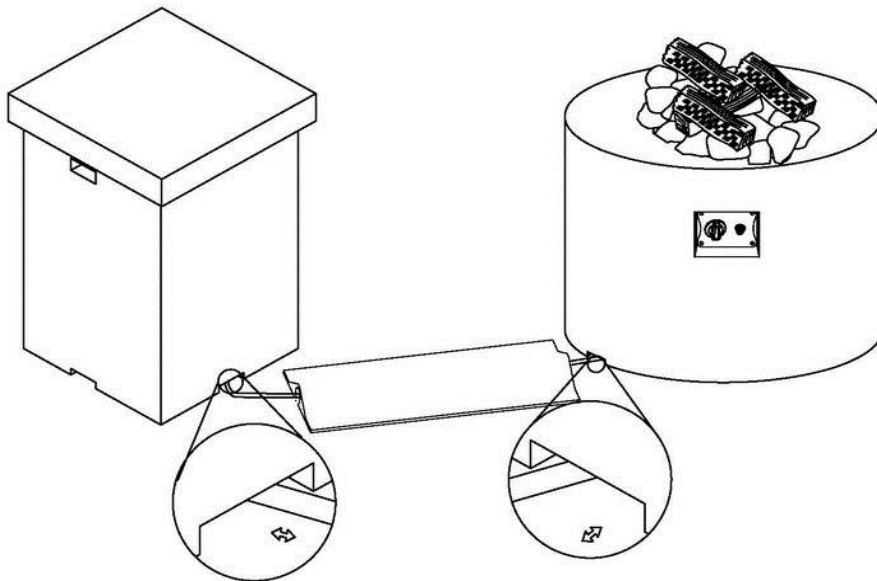
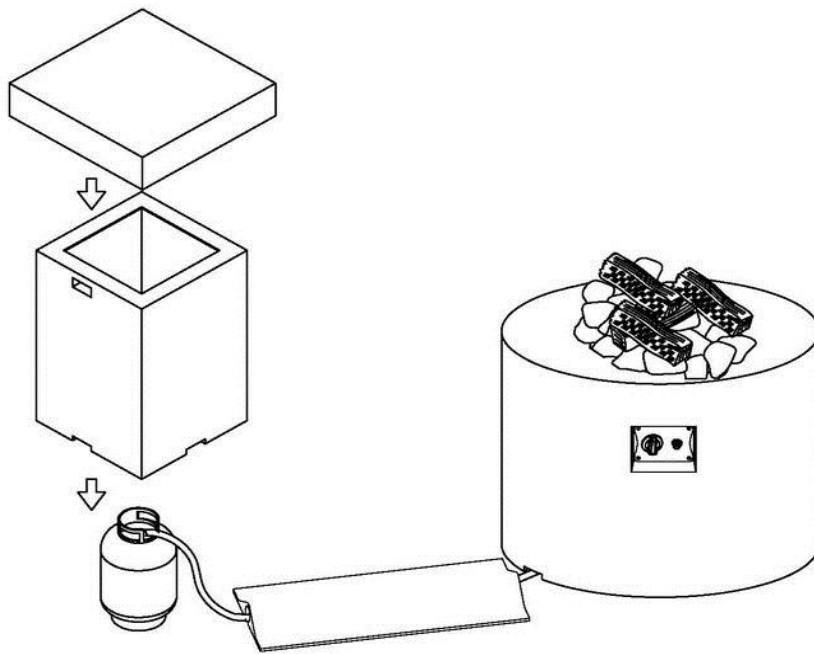
Pakk ut lavasteinene og plasser de i et lag over brennerplaten. Bygg steinene opp et stykke over toppen av brenneren, omtrent 2,5 cm. Pass på at brennerelementet ikke er fullstendig tildekket og at tennerboksen ikke er blokkert av lavasteiner. Installer deretter de falske vedkubbene. Disse skal plasseres som vist på bildet nedenfor. Begynn med å legge én kubbe i midten av enheten. Kubben skal ligge vinkelrett overfor tennerboksen og på toppen av støttebraketten i midten. Legg de andre kubbene (antallet kan variere etter modellen) i en lavvokonfigurasjon over den første kubben. Det er viktig at kubbene ikke ligger rett oppå brenneren. Dersom brenneren blir blokkert, vil luftstrømmen påvirkes og det kan være vanskelig å tenne enheten. Det vil også påvirke hvordan flammen kommer ut og brenner. Når alle kubbene har blitt plassert som vist, kan du fortsette til neste steg. **OBS:** Pass på at enheten er kjølig før du rører komponentene. **OBS:** Ved første gangs bruk, varm på forhånd de naturlige lavasteinene i 15 minutter for å la urenheter og luft brenne ut.



MONTERINGSANVISNING

INSTALLASJON AV GASSFLASKEBEHOLDER

Etter at gasstanken har blitt koblet til peisbordet, plasser beholderen over gasstanken og dekk til med lokket. Led slangen gjennom inngangene ved bunnen av peisbordet og beholderen, som vist i bildet nedenfor. **OBS:** For å unngå snubling over slangen, vennligst dekk den med ett eller flere lag gummi/PVC-beskyttere. Passende beskyttere er tilgjengelige hos samme forhandler.



BESKJED TIL MONTØR: DISSE INSTRUKSJONENE MÅ FORMIDLES OG OPPBEVARES HOS HUSEIER.

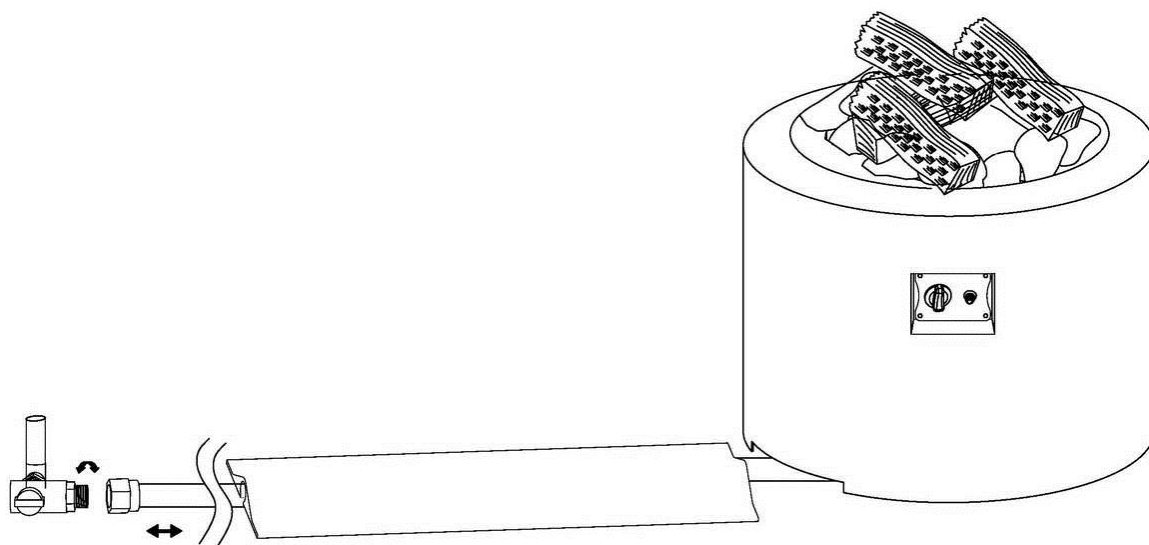
Gasspeis.

INSTALLASJON OG BRUKSANVISNING FOR UTENDØRS GASSPEIS.

MONTERINGSANVISNING

INSTALLASJON AV GASSNETTVERKET

Løft peisbordet og fest inntaket med en kobling av nasjonal standard. Koblingen mellom gasstilførselen og apparatets innløp skal gjøres av en kvalifisert installatør. **OBS:** For å unngå snubling over slangen, vennligst dekk den med ett eller flere lag gummi/PVC-beskyttere. Passende beskyttere er tilgjengelige hos samme forhandler eller hos en kvalifisert installatør



Å koble gassnettverket til enheten:

1. Fest slangen til inntaket med en kobling av nasjonal standard og stram slangeklemmen. Pass på at alle tilkoblede tråder og overflater er uskadede og rene. Ved montering, sikre at slangen er fri for vridning, knekk, og skarpe vendinger. Beskytt slangen fra skarpe kanter.
2. Fest den ene siden av slangen til gassnettverkets avstengningsventil.
3. Gjennomfør en lekkasjetest hver gang gasstilførselen er tilkoblet. Dersom slangen viser forverring eller annen skade, test hele den ytre overflaten for lekkasjer. Husk å skru av gassnettverket før slangen fjernes.

OBS: Minimum klaringslengde: 1 meter fra brennbare gjenstander må opprettholdes. Behold en klar og lett tilgjengelig tilgang til ON/OFF-ventilen etter at apparatet er installert og koblet til gasstilførselen, for å kunne skru av brenneren sikkert.

ADVARSEL: Hvis denne informasjon ikke blir fulgt kan det oppstå en brann eller eksplosjon som kan medføre eiendomsskade, personskade og dødsfall.

Ikke oppbevar eller bruk bensin eller andre brennbare væsker i nærheten av denne eller andre apparater.

HVA GJØR DU HVIS DU KAN LUKTE GASS:

- Ikke tenn gasspeisen, eller andre lignende apparater.
- Ikke slå på eller av noen elektriske brytere.
- Ikke bruk telefonen i bygningen. Dersom det nødvendig, gå til en nabo og lån en telefon der.
- Ring gassleverandøren, og følg instruksjonene du får
- Dersom du ikke får tak i gassleverandøren skal brannvesen kontaktes.

Å SKRU AV GASSEN

Skru ON/OFF-ventilen til OFF-posisjonen på enheten. Skru deretter ventilen på gasstanken eller avstengningsventilen til gassystemet til OFF-posisjonen.

Installasjon og service må utføres av en kvalifisert installatør, et servicebyrå eller gass leverandøren.

ADVARSEL

Feilaktig installering, justering, endring, service eller vedlikehold kan forårsake personskade eller skade på eiendom.

Les installasjon, drift og vedlikehold nøye før du installerer eller utfører service på utstyret.

ADVARSEL

BARE TIL UTENDØRS BRUK

ADVARSEL

IKKE LA NOE UTENDØRS GASSAPPARAT STÅ UTEN TILSYN NÅR DEN ER I BRUK ELLER KOBLET TIL DRIVSTOFFET.

ADVARSEL

KOBLE FRA NÅR IKKE I BRUK OG HOLD UTENFOR REKKEVIDDE FOR BARN

GENERELL INFORMASJON

ADVARSEL

Dette apparatet skal benyttes kun til utendørs bruk i et godt ventilert rom og skal IKKE brukes inne i en bygning, garasje eller andre lukkede områder.

ADVARSEL

Dette apparatet er ikke godkjent som matlagings enhet, og bør ikke brukes som sådan.

ADVARSEL

DENNE ENHETEN SKAL IKKE BRUKES MED FAST BRENSEL.

ADVARSEL

Gassflasker må oppbevares utendørs på et godt ventilert sted utilgjengelig barn. Frakoblede gassflasker må ikke lagres i en bygning, garasje eller andre lukkede områder.

ADVARSEL

Lagring av denne enheten innendørs er kun tillatt dersom den har blitt koblet fra drivstofftilførselen.

Hold alltid apparatområdet klart og fritt for brennbart materiale, bensin og andre brennbare gasser og væsker.

- ◆ Installering og reparasjon skal utføres av kvalifisert servicepersonell. Apparatet bør inspiseres før bruk og minst årlig av en kvalifisert servicemann. Hyppigere rengjøring kan være nødvendig etter behov. Det er helt nødvendig for at kontroll kupeen, brenneren og sirkulasjonsluftgangene på apparat holdes rene og frie.
- ◆ Hvis det er tydelig at det er skade eller slitasje av noen av komponentene, hvis drivstofftilførselen slangen er kuttet eller sprukket, må den skiftes ut før apparatet blir satt i drift.
- ◆ Barn og voksne bør gjøres oppmerksomme på farene ved høy overflatetemperatur og bør holde seg unna for å unngå forbrenninger eller klær som tar fyr.
- ◆ Små barn bør overvåkes nøye når de er i området av apparatet.
- ◆ Klær eller andre brennbare materialer bør ikke henges på apparatet, eller plasseres på eller nær apparatet.
- ◆ Alle beskyttende enheter som blir fjernet før service på apparatet bør byttes ut før bruk av apparatet.
- ◆ Inspiser drivstofftilførseltilkoblingen for tegn til lekkasje før hver bruk av apparatet.
- ◆ Trykkregulatoren og slange som følger med LP modeller må brukes. Utskiftings trykkregulator og slangeforbindelser må være de som er spesifisert i denne håndboken.

Å koble gassflasken til enheten:

Passende regulatorer er tilgjengelig fra samme forhandlere, for montering av slangen som følger med denne enheten.

1. Fest slangen til inntaket og stram slangeklemmen. Sikre at alle tilkoblede tråder og overflater er uskadet, rene og frie fra olje og smuss. Ved montering av slangen sørg for at den er fri for vridning, knekk eller skarpe svinger. Ikke la slangen berøre varme overflater eller skarpe kanter.

2. Fest regulatoren til gassflasken. Se instruksjonene som følger med regulatoren for detaljer vedrørende montering.

3. Test for gasslekkasjer. Gjør en lekkasjetest hver gang cylinderen er montert, uansett om den er fylt. Sjekk alle andre ledd minst en gang i året. Hvis slangen viser forverring eller

skade, lekkasjetest hele ytre overflaten mens under press. Erstatt ved første tegn for lekkasje eller sprekker. Husk å slå av flaskeventilen før du fjerner slangen.

Test for gasslekkasje

1. Sørg for at enheten er av og åpne gassflaskeventilen.
2. Bruk en løsning av halvparten vaskemiddel og halvparten vann for lekkasjetesting. Børste løsningen på hver tilkobling, og se etter bobler.
3. Hvis en lekkasje er tilstede, slå av gasstilførselen og stram de løse leddene.
4. Hvis lekkasje vedvarer kontakt en autorisert serviceperson.

INSTALLASJON

Gassflaske kabinettet, vedkubbesett og knust lavastein sendes sammen på aktuelle modeller. Fjern vedkubbesett og pakke opp alle komponenter. Sjekk for skade forårsaket av gods / transport. IKKE installer skadde komponenter. Vedkubbene er skjøre og må håndteres med forsiktighet. Plasser ildstedet på et nivå / fast underlag i en ønsket posisjon.

Plasseringen må være ved siden av gassflaskebeholderen.

Etter brønnen er tilkoblet gasstilførselen sett så kabinettet på gassflasken og dekk til med lokk.

OBS: Minimumsavstander til brennbare bygninger må opprettholdes.

Du må ha klar og enkel tilgang til av / på ventil ETTER apparatet er installert og koblet til gasstilførselen for og sikkert slå av brenneren.

AV/PÅ KNAPPEN BRUKES TIL Å SKRU GASSPEISEN AV OG PÅ.

1. Gassflasken bør plasseres på et plant underlag nær ildstedet, men innenfor beskrevet trygg avstand.
2. Kontroller at gassflaskeventilen er i full av-stilling.
3. Prøv aldri å bruke skadet eller plagget utstyr. Kontakt din lokale fagperson for reparasjoner.
4. Koble til og stram til slutt på gassregulatoren med klemmen.
5. Når du kobler til regulatorenheten til tank ventilen skru den til en naturlig stopp.
6. Lokaliser slangen ut av veier der folk kan snuble i den eller i områder hvor slangen kan bli utsatt til utilsiktet skade. Åpne gassbeholder knappen helt. Slå av / på knappen på enheten til "av" posisjon for å trykksette slange monteringen. Bruk såpevann for å sjekke alle forbindelsene mellom gasstank forbindelsen og kuleventilen på baksiden av kontrollpanelet for lekkasjer før du prøver å tenne apparatet. Hvis lekkasje er funnet, slå av gasstanken ved å skru ventilen av. Ikke bruk apparatet før reparasjon er fullført. Merk at enheten skal være snudd oppned for å utføre denne undersøkelsen. Det er også viktig å fjerne batteriet fra tenneren før du utfører en lekkasjetesting ved å skru av trykk-knappen på kontrollpanelet. Utfør lekkasjetest på et godt ventilert område ute der ingen kilde av gnist kan oppstå.

Hvis alt er sikkert og lekkasjefritt til dette punktet du er klar til å fyre opp ildstedet. Les BRUKERVEILEDNINGENSINSTRUKSJONENE.

BRUKERVEILEDNING

Etter å ha fullført gassledningsforbindelsen, vil en liten mengde luft være i linjene. Ved den første påtenningen av brenneren, vil det ta noen sekunder for linjene å rense seg for denne luften.

Når renselsen er fullført, vil brenneren brenne og operere som angitt i bruksanvisningen. Påfølgende påtenningen av apparatet vil ikke kreve en slik rensing med mindre gassflaskebeholderen har blitt frakoblet.

ADVARSEL: Les og følg sikkerhets- og påtenningsinstruksjonene i denne manualen og på etikettene på apparatet.

VED Å IKKE FØLGE INSTRUKSJONENE ANGITT KAN EN BRANN OPPSTÅ OG SKADE DEG OG DINE NÆRMESTE.

GRUNNLEGGENDE OPPSETT

Når ildstedet er i stilling, og sikkert koblet opp til riktig drivstofftilførsel, er det nå på tide å plassere knust lavastein. Dette er også en viktig del for det totale oppsettet ettersom det vil påvirke hvordan enheten brenner hvis det ikke er riktig installert.

Legg lavasteinene så de dekker brennplaten. Legg lavasteinene så de ligger omtrent 1 Cm.

Over brenneren. Ikke dekk brenneren fullstendig eller blokker tenneren med lavastein.

Neste steg er å legge på de falske vedkubbene. Disse må bli lagt som vist på bildet under.

Start med å legge to kubber i midten av enheten. Disse kubbene skal ligge vinkelrett på tenneren og må ligge på toppen av støttebraketten på sidene. Legg de andre kubbene i motsatt retning over de første to kubbene. Det er viktig at kubbene ikke ligger rett oppå brenneren. Ved å blokke brenneren påvirker man luftstrømmen, dette vil føre til at enheten er vanskelig å tenne. Det vil påvirke hvordan flammen kommer ut og brenner. Når alle vedkubbene er plassert riktig kan du fortsette til neste steg. **Advarsel: Pass på så alle komponenter er kjølige før de blir berørt.**

FOR EGEN SIKKERHET LES DETTE FØR PÅTENNING

- Før du antenner apparatet, lukt over hele området for gasslukt. Også på bakken fordi noen gasser er tyngre enn luft og vil slå seg ned på bakken.
- Bruk bare hånden for å snu den manuelle gasskontroll ventilen. Bruk aldri verktøy. Dersom ventilen ikke vil slås av for hånd, ikke prøv å reparere den. Ring en kvalifisert servicetekniker. Kraft eller forsøk på reparasjon kan føre til brann eller eksplosjon,
- Ikke bruk apparatet hvis noen deler har vært under vann. Tilkall en kvalifisert servicetekniker

HVA GJØR DU HVIS DU KAN LUKTE GASS:

- Ikke tenn gasspeisen, eller andre lignende apparater.
- Ikke slå på eller av noen elektriske brytere.
- Ikke bruk telefonen i bygningen. Dersom det nødvendig, gå til en nabo og lån en telefon der.
- Ring gassleverandøren, og følg instruksjonene du får
Dersom du ikke får tak i gassleverandøren skal brannvesen kontaktes.

PÅTENNINGSTRUKSJON

- Fjern gassflaskebeholderen og lokaliser gasskontroll ventilen og tenningsknappen på enheten.
- Sørg for at drivstofftilførselen er riktig tilkoblet og slått på på kilden / gassbeholder

3. Trykk tenneren nede til du hører det gnister. Du vil høre en liten smellende støy. Hvis du ikke hører tenneren gnistre må kanskje bytte ut batteriet. Erstatt med ett standard AAA-batteri, rett bak trykknappen , (skru løs bryteren for å få tilgang batteri). Hold tenningsknappen inne mens du skrur den til på/min. Gnisten skal tenne brenneren innen 15 sekunder, etter at brenneren er tent, slipper du tenningsknappen mens du fortsetter å presse drivstoff ventilen inne i 20 sekunder. Etter 20 sekunder, slipp drivstoff ventilen, hvis brenneren beholder flammen, kan du justere flammen høyere. Men hvis flammen slukner etter drivstoff ventilen sluppet, prøv og starte fra trinn1 igjen eller forsøk feilsøking.

SLÅ AV GASSEN

Skru bryteren på gasspeisen til av og skru ventilen på gassflasken til den er stoppet.

VEDLIKEHOLD

1. Apparatet bør inspiseres før førstegangs bruk av apparatet å inspiseres og rengjøres minst en gang årlig av en kvalifisert person.
2. Modifisering er farlig og ugyldiggjør alle garantier. Ethvert komponent som er funnet i å være feil, må erstattes med ett godkjent komponent.
3. For å oppnå at enheten fungerer skikkelig, er det viktig at brennerflammens egenskaper er konstant, man ikke løftende eller flytende. For en rentbrennende enheten er utformet for å kjøre på full flyt kan. Hvis man ikke opererer apparatet på full drivstoffs flyt kan svart røyk forekomme. Bruk alltid med full mengde drivstoff for å brenne rent og hindre røyk. Skitne kubber kan lett tørkes av med vann og mild såpe.
4. Med jevne mellomrom bør man fjerne å studere kubbene og brenneren og dens komponenter. Hvis den er skitten, rengjør med en myk børste og såpevann. Også undersøke området rundt brenneren. Smuss eller fremmed materiale, som spindellev eller reder i dette området bør det fjernes. Dette vil sikre lang levetid, sikker og problemfri drift.
5. Kontroller med jevne mellomrom slangen er koblet til gassflasken og sikre at den ikke er sprukket eller skadet på noen måte.

NOTE: Karbon (sot) kan bygges opp på overflaten av kubber over tid eller med utvidet bruk av apparatet. Dette er mer sannsynlig ved bruk av propan. Den soten bør rengjøres av overflatene på kubber regelmessig for å hindre for mye oppbygging på kubben. For å rengjøre kubbene, vær sikker på at brannen er slukket, og at gasstilførselen er slått av. Pass også på at kubbene er kjølige. Soten kan du deretter børste av med en tørr børste eller klut. Vær forsiktig ved rengjøring av kubbene ettersom de kan bli skadet dersom mishandlet. Forsiktighet bør tas beretning for å kvitte deg med soten og rengjøringsmidler riktig. Holdes vekk fra klær og utemøbler.

Under den kalde vinteren eller ved kaldere klima, anbefales det å koble fra enheten og lagre den på et tørt og kjølig sted. Ikke oppbevar gassflasken inne.

For resten av året, Beskytt og dekk ildstedet fra regn, underkjølt regn eller tung snø ved hjelp den tilpassede duken som leveres med settet. Før du setter på duken må du kontrollere at enheten er slått av og at gasslinjene er frakoblet og at enheten har hatt tilstrekkelig tid til å avkjøles. Sett på duken og bruk stropper for å feste det skikkelig til enheten for å forhindre vinden i å blåse den av.

Produesert på vegne av:

HAPPY COCOONING V.O.F.

Provinciënbaan 1

5121 DK Rijen

The Netherlands

Tel: +31 (0) 161 750270

Fax: +31 (0) 161 750375