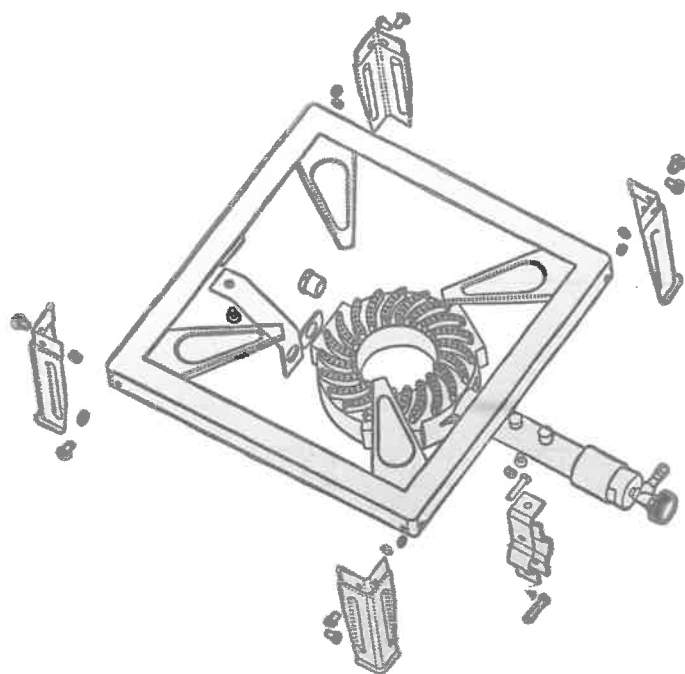




Montage handleiding Broilfire 4 Poot powerfire/gas komfoor 4p-01p



Instructies voor het monteren en gebruik van de Powerfire:

Technische data: Gas type	Butaan	Propana
Werk druk: mbar	30	37
Categorie	I3B/P	I3B/P
Injector diameter in mm	0,14	0,14
Nominale capaciteit kW (Hs)	7,5	7,5
Gas verbruik 30 – 50 mbar	544 – 560	535 – 550

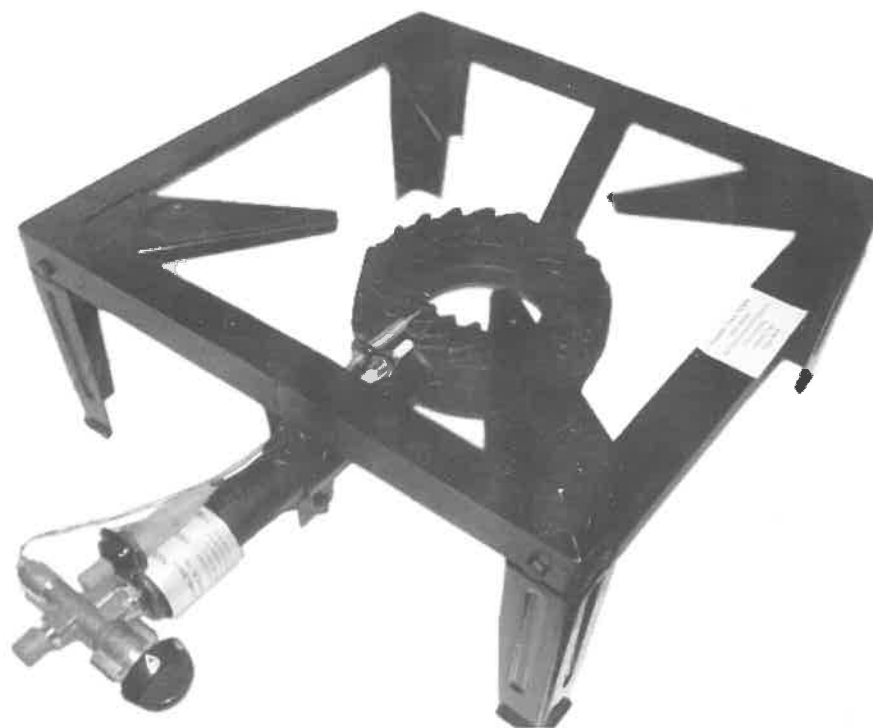
Dit apparaat mag enkel in de open lucht gebruikt worden.

Waarschuwing: enkele toegankelijke delen kunnen heel erg heet worden! Gebruik bescherm handschoenen! Houdt kinderen altijd op afstand!

Het monteren van de Powerfire 4 poot:

Dit apparaat bestaat uit 4 poten en een 8 tal schroeven met 8 borg ringetjes.

- Plaats de poten in de binnenzijde van de hoek van het frame
- Plaats de borg ringen en moeren over de bouten en draai deze gelijkmatig aan.
- Bevestig de montage beugels van de branderkop zoals aangegeven op bovenstaande afbeelding. Let hierbij op dat de leidingen niet bekneld raken.
- Monteer de gasslang met ¼ links wartel en draai deze met sleutel 17 links om (tegen de klok in) aan de gas regel kraan tot deze goed vast zit Indien er geen schroefdraad verbinding op het apparaat en of de gasdruk regelaar aanwezig is dan de gasslang over de slangpilaar schuiven en vastzetten met een slangen klem.
- Bevestig de andere zijde van de gasslang evenzo aan de gas druk regelaar.
- Bevestig de gasdruk regelaar hand vast aan de kraan van de gasfles links om (Tegen de klok in)
- Controleer op gas dichtheid met gaslek zoek spray of een spons met zeepsop. Eventueel de koppel punten vast draaien indien er blijkt is van lekkage.



Gebruik aanwijzing:

Lees aandachtig de gebruiksnemen.

Plaats de Powerfire en de gasfles **BRANDBAAR** materiaal, besch

Sluit deze powerfire altijd middel gasfles. Zorg dat alles volgens ins gasslang van maximaal 150 cm.

Indien u gebruik maakt van DEZE MAG ENKEL GEBRUIKT
Indien u gebruik maakt van GEBRUIK DEZE RUBBER RING ELKE GASFLES WISSELING.

Instructies voor de installatie kooktoestellen met vloeibaar

Gebruik deze Powerfire enkel in geventileerde ruimtes, daar waar hoeveelheid lucht die nodig is vo geïnstalleerde nominale warmtev butaan/propaangas (I3B/P), of e heeft u een drukregelaar nodig m België is de werkdruk van de drul druk regelaar moet voldoen aan c

- Bescherm de gasfles tegen
- De gasfles moet verticaal g omvallen.
- De gasfles mag niet in huis ventilatie aanwezig is.
- De in de buitenlucht bewa niet bij kunnen komen.
- Het toestel niet verplaatse.
- Draai na gebruik de gastoe

Installatie

Voor de aansluiting op de ga
Gasfles van 5 tot 13 kg met ee
Drukregelaar met een vaste w
1/2" links buitendraad x slang
Een standaard gasslang (maxi
standaard en verzeker u ervar
De gasslang moet elke twee ja