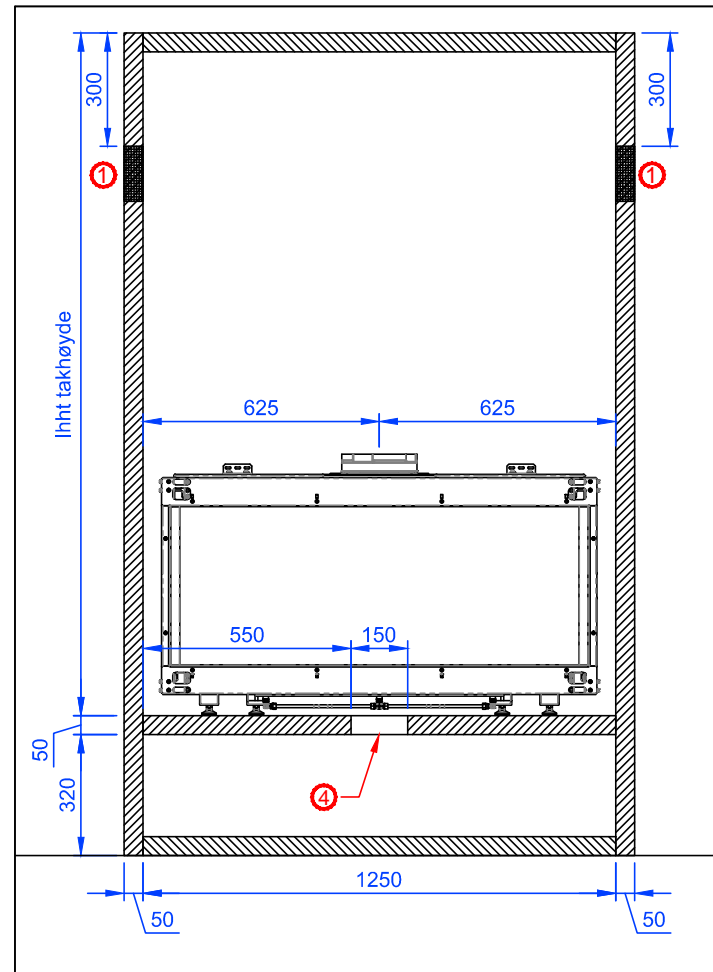
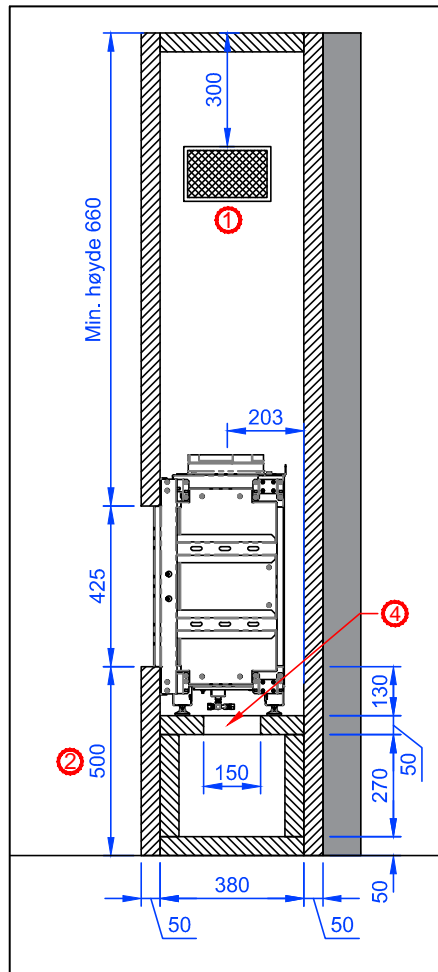
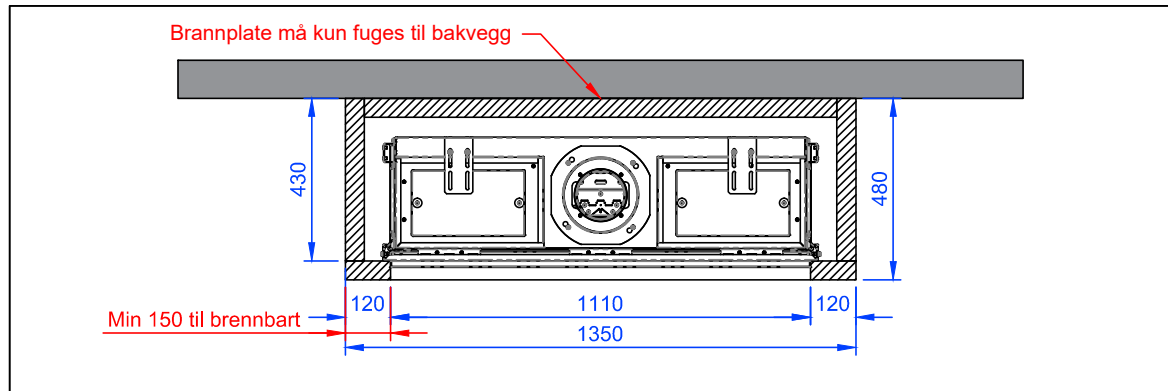
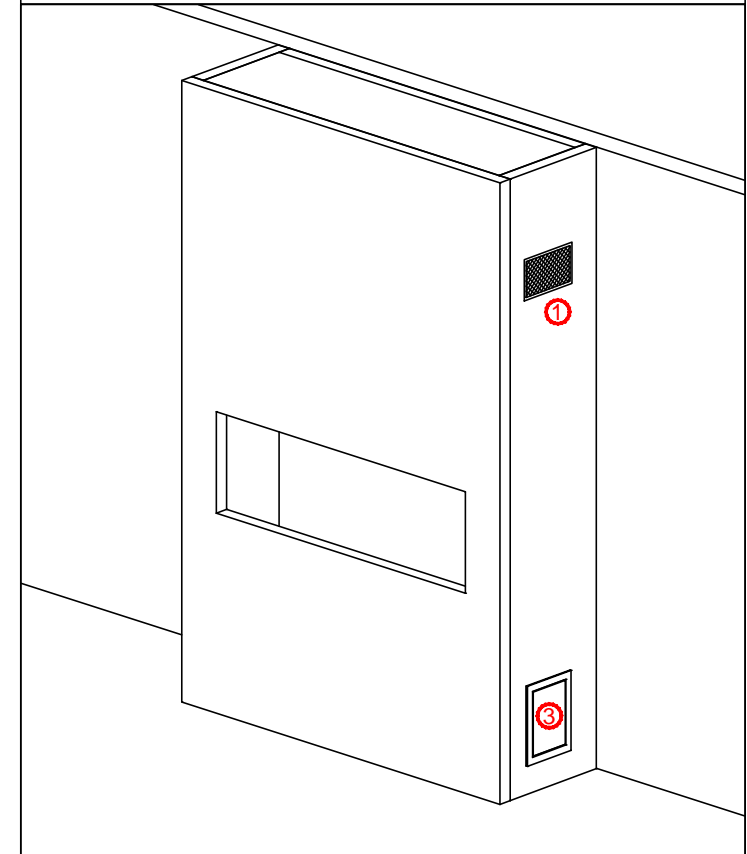


- ① Lufteventil 100 cm<sup>2</sup> (kun krav til 200 cm<sup>2</sup> totalt utluftningsareal).
  - ② Standard høyde til flammebilde kan justeres
  - ③ Betjeningsluke til mottaker for fjernkontroll (åpningsmål 250 x 170 mm)
  - ④ 150 x 150 mm utsparring for strøm- og gassledning til betjeningsluke.
- NB! Alle mål er minimumsmål. Reiserverket må bygges med 50 mm ubrennbare plater som kalsiumsilikat eller tilsvarende

Revnr:	Revnr:	Navn:	Dato:	Kontrollert av:
Peistype: <b>SUPERIOR 1100 B, STANDARD</b>		<b>REISVERKSTEGNING</b>		
Omramming: Uten omramming		Konstr./Tegnet: TAG	Dato: 22.11.17	Godkjent: CH
Utforende: 		Målestokk: 1:20	Arkformat: A4	Godkjent dato: 08.12.17
Peiselskabet AS Henrik Ibsensgate 28, 0255 Oslo Tlf: 22 55 63 63 Fax: 22 55 63 62 www.peiselskabet.no		Revisjons nr: Tegningsnummer: Reisverk Superior 1100 B - Standard.dwg		



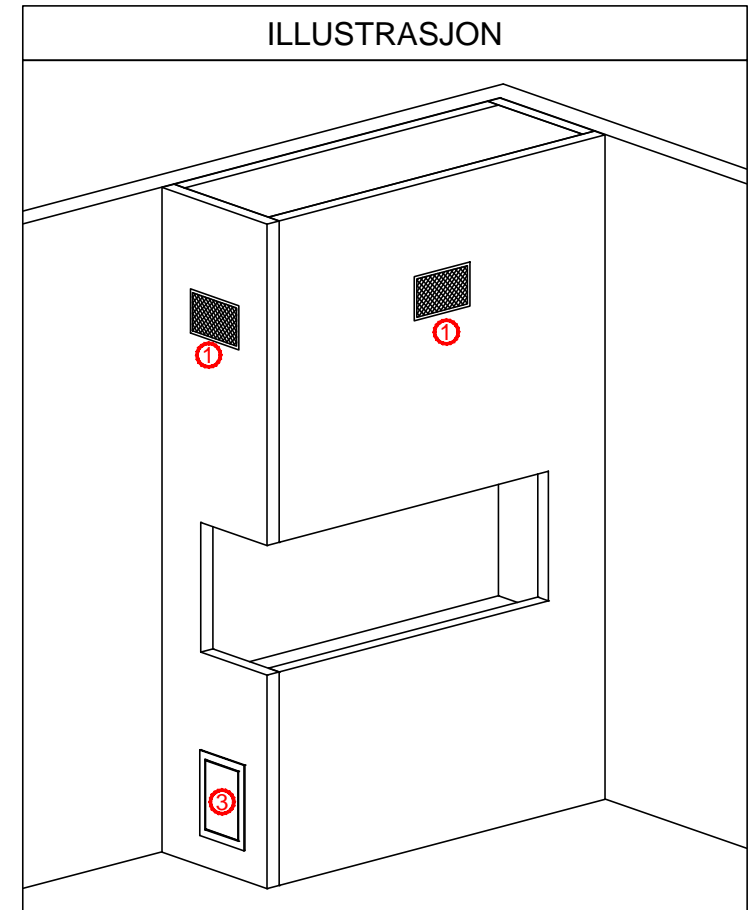
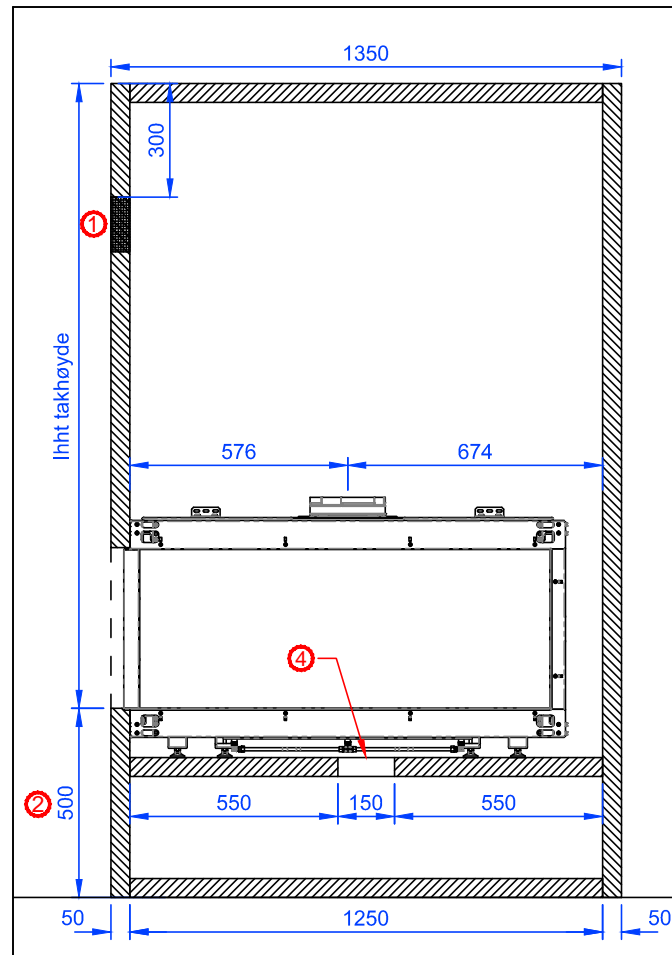
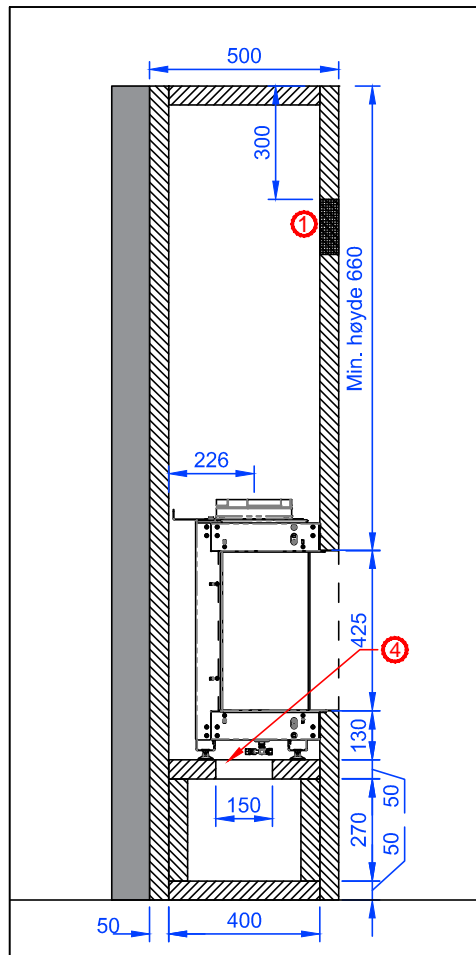
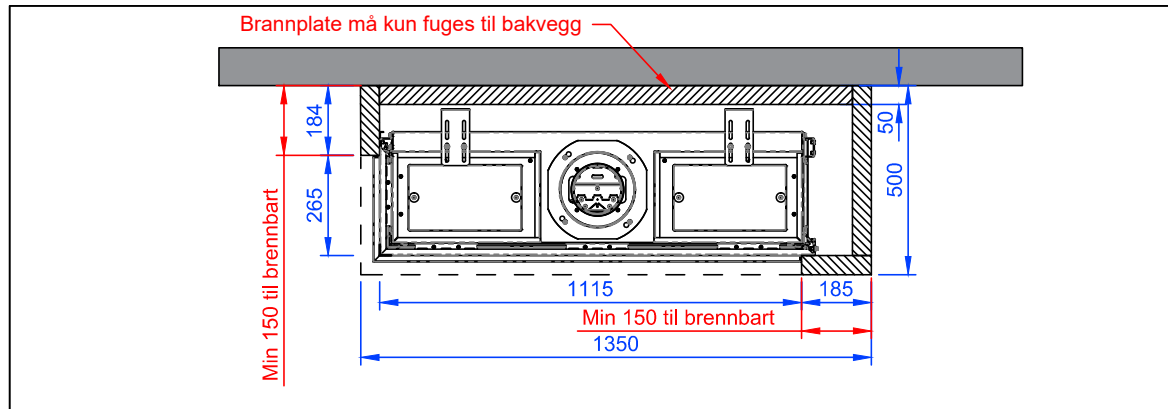
## ILLUSTRASJON



- ① Lufteventil 100 cm<sup>2</sup> (kun krav til 200 cm<sup>2</sup> totalt utluftningsareal).
- ② Standard høyde til flammebilde kan justeres
- ③ Betjeningsluke til mottaker for fjernkontroll (åpningsmål 250 x 170 mm)
- ④ 150 x 150 mm utsparring for strøm- og gassledning til betjeningsluke.

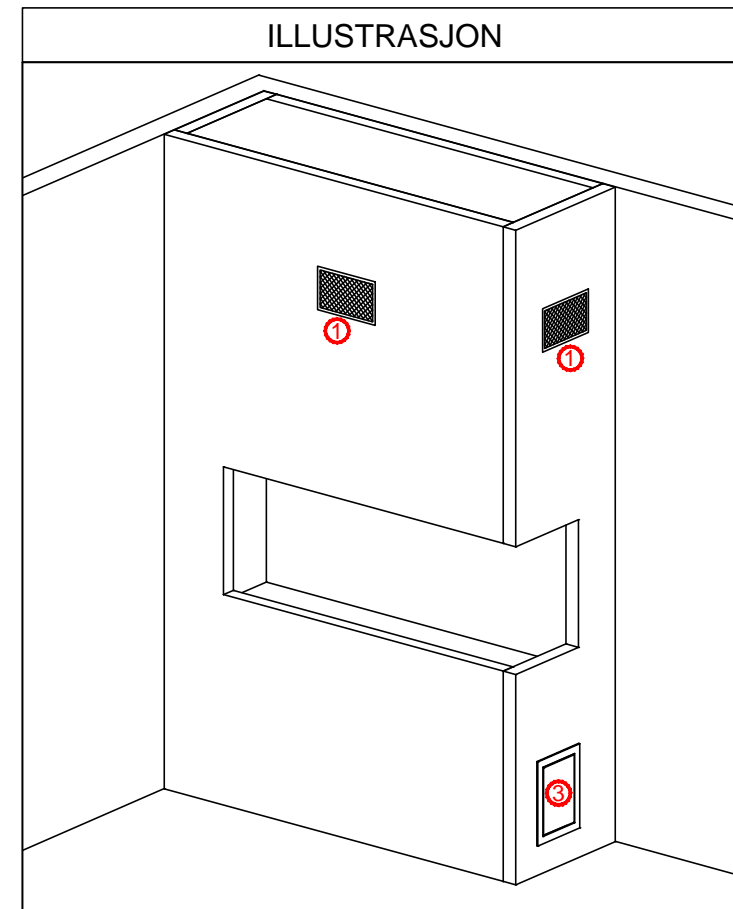
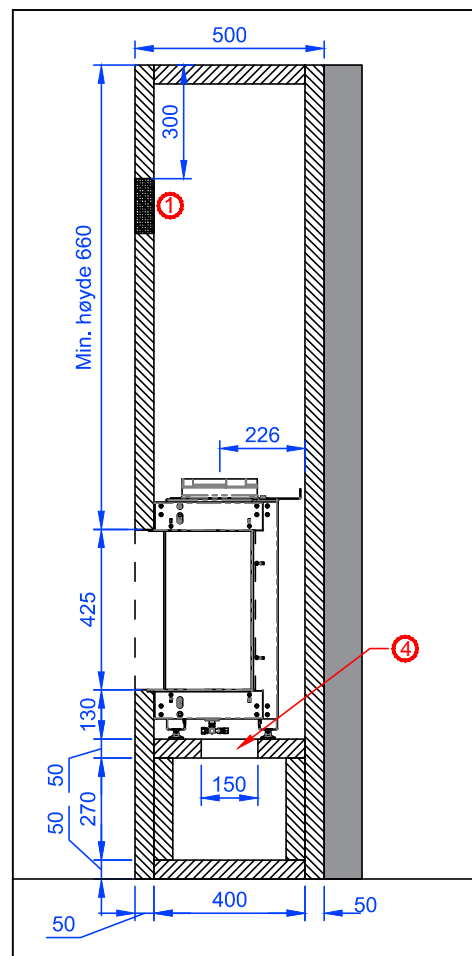
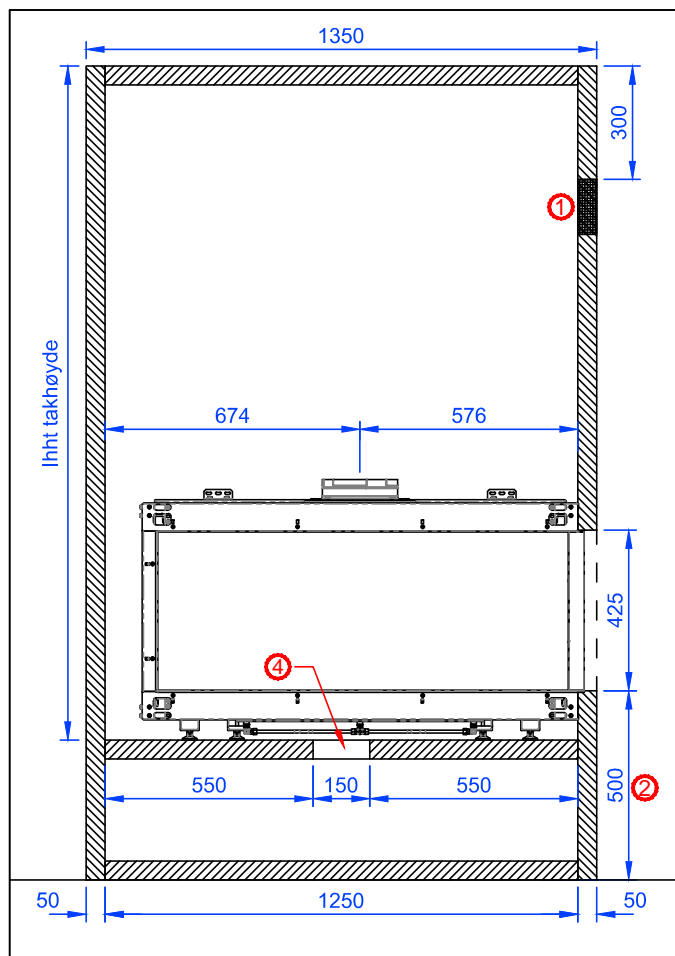
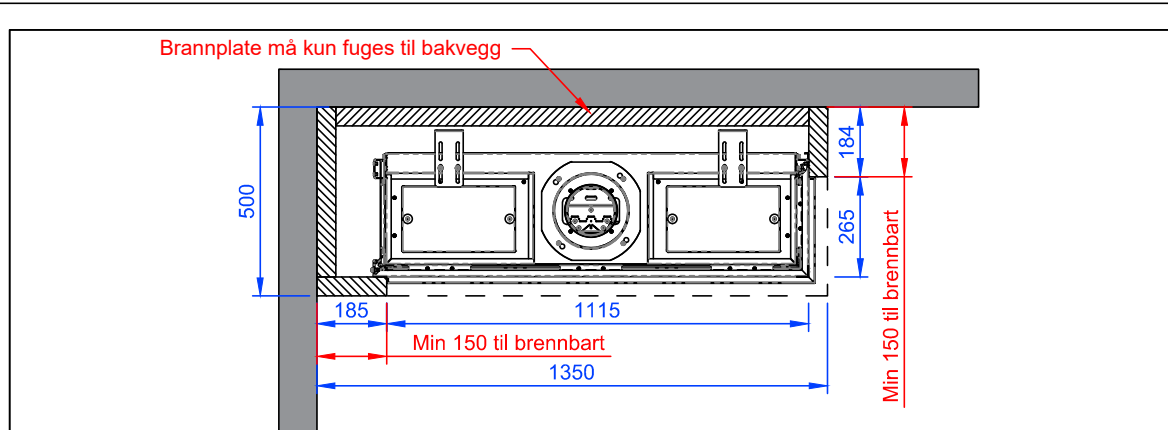
NB! Alle mål er minimumsmål. Reisverket må bygges med 50 mm ubrennbare plater som kalsiumsilikat eller tilsvarende

Revnr:	Revnr:	Navn:	Dato:	Kontrollert av:
Peistype: <b>SUPERIOR 1100 F, STANDARD</b>		<b>REISVERKSTEGNING</b>		
Omramming: <b>Uten omramming</b>		Konstr./Tegnet: <b>TAG</b>	Dato: <b>22.11.17</b>	Godkjent: <b>CH</b>
Utforende: 		Målestokk: <b>1:20</b>	Arkformat: <b>A4</b>	Godkjent dato: <b>08.12.17</b>
Peiselskabet AS Henrik Ibsensgate 28, 0255 Oslo Tlf: 22 55 63 63 Fax: 22 55 63 62 www.peiselskabet.no		Side nr.: Revisjons nr.:		
Tegningsnummer: <b>Reisverk Superior 1100 F - Standard.dwg</b>				



- ① Lufteventil 100 cm<sup>2</sup> (kun krav til 200 cm<sup>2</sup> totalt utluftningsareal).
  - ② Standard høyde til flammebilde kan justeres
  - ③ Betjeningsluke til mottaker for fjernkontroll (åpningsmål 250 x 170 mm)
  - ④ 150 x 150 mm utsparring for strøm- og gassledning til betjeningsluke.
- NB! Alle mål er minimumsmål. Reiserverket må bygges med 50 mm ubrennbare plater som kalsiumsilikat eller tilsvarende

Revnr:	Revnr:	Navn:	Dato:	Kontrollert av:
Peistype: <b>SUPERIOR 1100 LC, STANDARD</b>		<b>REISVERKSTEGNING</b>		
Omramming: <b>Uten omramming</b>		Konstr./Tegnet: <b>TAG</b>	Dato: <b>22.11.17</b>	Godkjent: <b>CH</b>
Utforende: <b>peiselskabet</b>		Målestokk: <b>1:20</b>	Arkformat: <b>A4</b>	Godkjent dato: <b>08.12.17</b>
Peiselskabet AS Henrik Ibsensgate 28, 0255 Oslo Tlf: 22 55 63 63 Fax: 22 55 63 62 www.peiselskabet.no		Side nr.: Revisjons nr.:		
Tegningsnummer: <b>Reisverk Superior 1100 LC Standard.dwg</b>				

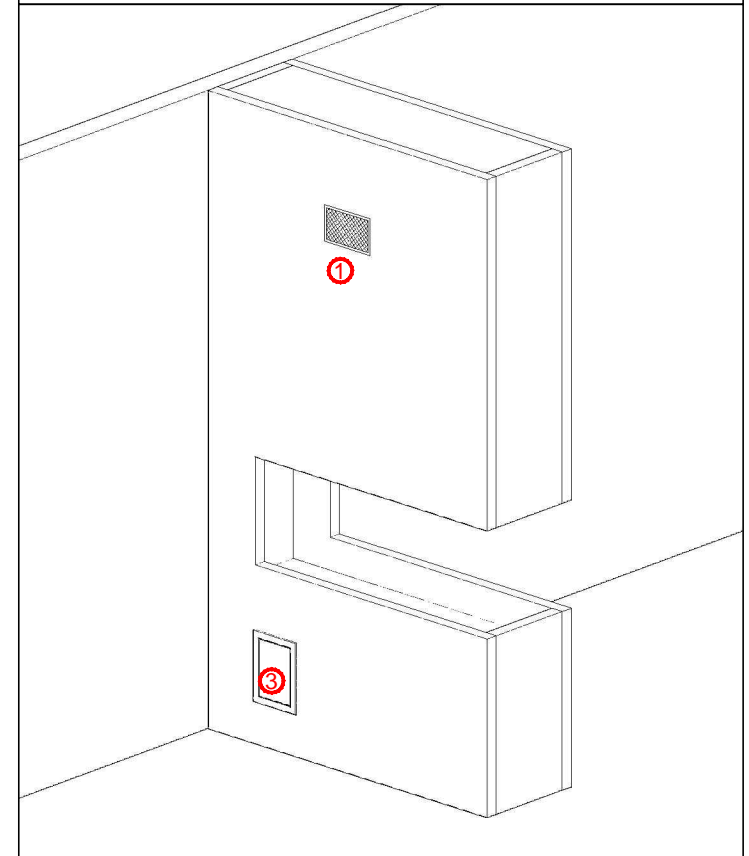


- ① Lufteventil 100 cm<sup>2</sup> (kun krav til 200 cm<sup>2</sup> totalt utluftningsareal).
- ② Standard høyde til flammebilde kan justeres
- ③ Betjeningsluke til mottaker for fjernkontroll (åpningsmål 250 x 170 mm)
- ④ 150 x 150 mm utsparring for strøm- og gassledning til betjeningsluke.

NB! Alle mål er minimumsmål. Reiserverket må bygges med 50 mm ubrennbare plater som kalsiumsilikat eller tilsvarende

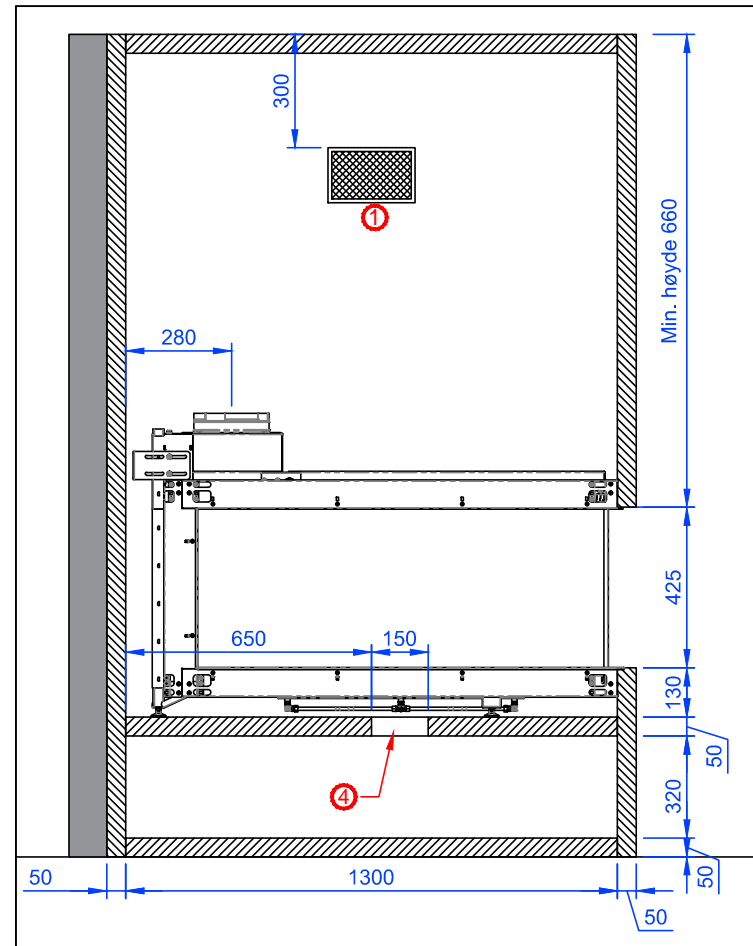
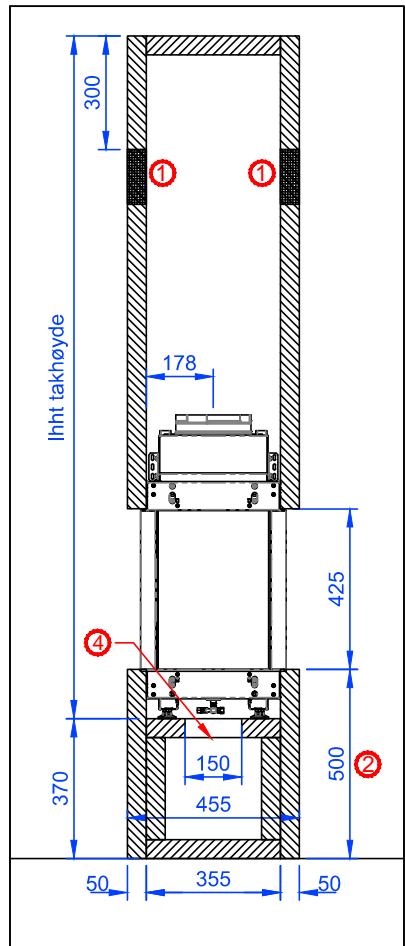
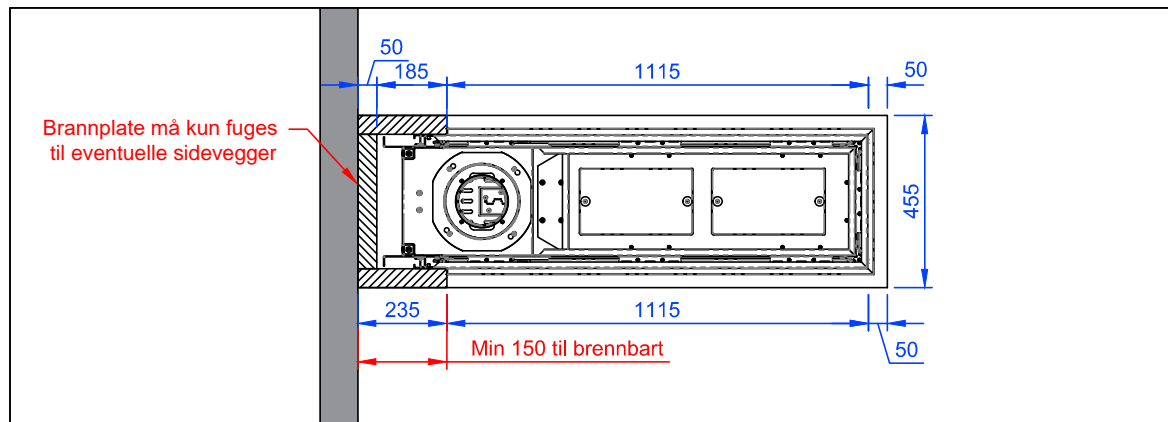
Revnr:	Revnr:	Navn:	Dato:	Kontrollert av:
Peistype: <b>SUPERIOR 1100 RC, STANDARD</b>		<b>REISVERKSTEGNING</b>		
Omramming: <b>Uten omramming</b>		Konstr./Tegnet: TAG	Dato: 22.11.17	Godkjent: CH
Utferende: 		Målestokk: 1:20	Arkformat: A4	Godkjent dato: 08.12.17
Peiselskabet AS Henrik Ibsensgate 28, 0255 Oslo Tlf: 22 55 63 63 Fax: 22 55 63 62 www.peiselskabet.no		Tegningsnummer: Reisverk Superior 1100 RC Standard.dwg		

# ILLUSTRASJON

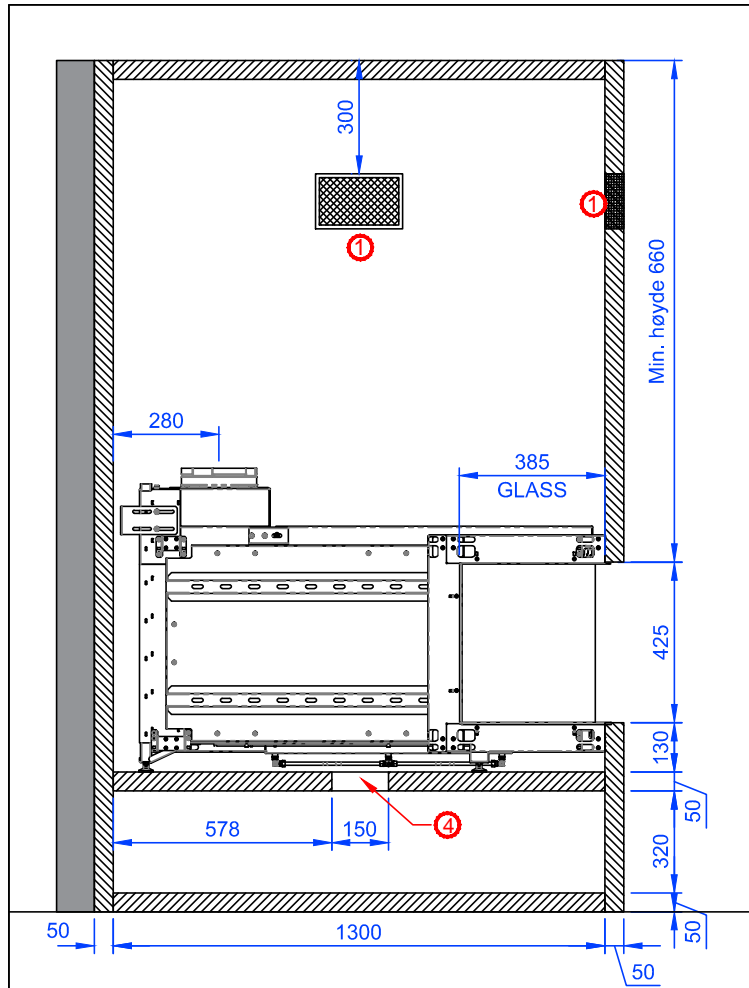
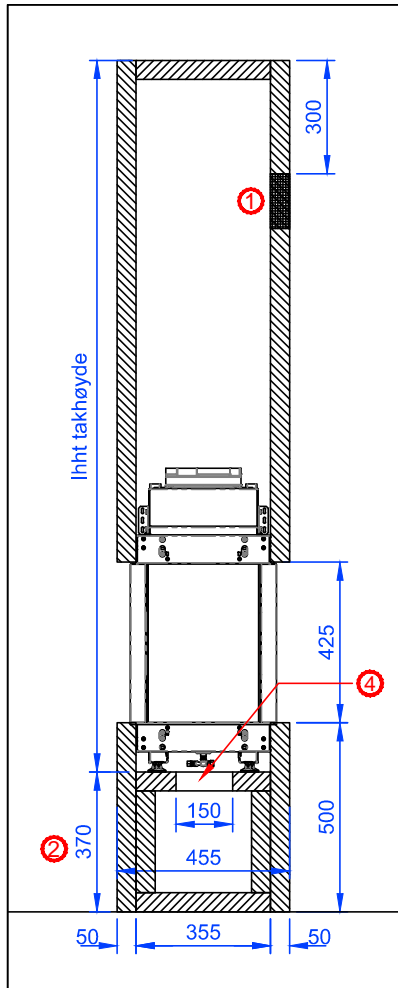
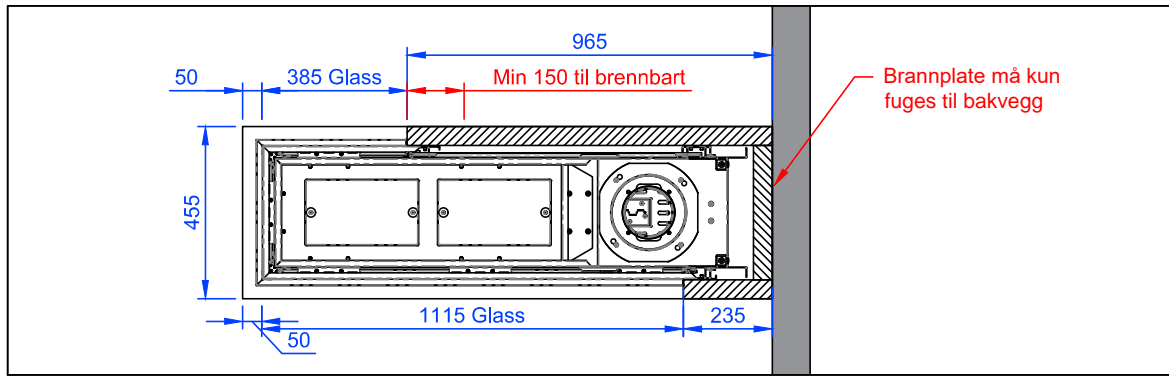


- ① Lufteventil 100 cm<sup>2</sup> (kun krav til 200 cm<sup>2</sup> totalt utluftningsareal).
- ② Standard høyde til flammebilde kan justeres
- ③ Betjeningsluke til mottaker for fjernkontroll (åpningsmål 250 x 170 mm)
- ④ 150 x 150 mm utsparring for strøm- og gassledning til betjeningsluke.

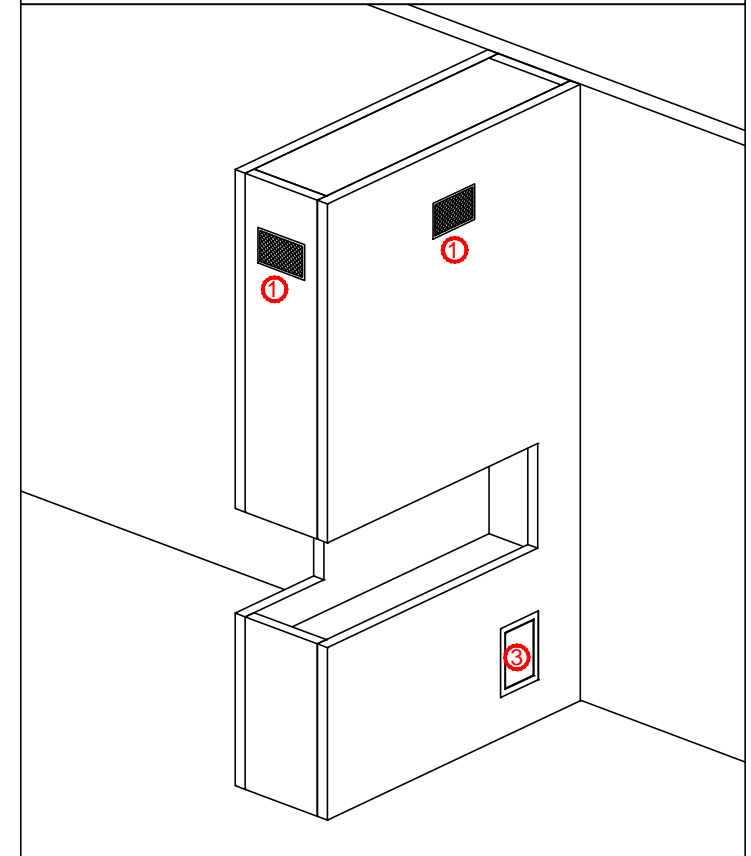
**NB! Alle mål er minimumsmål. Reiserverket må bygges med 50 mm ubrennbare plater som kalsiumsilikat eller tilsvarende**



Revnr:	Revnr:	Navn:	Dato:	Kontrollert av:
Peistype: <b>SUPERIOR 1100 RD, STANDARD</b>		<b>REISVERKSTEGNING</b>		
Omramming: <b>Uten omramming</b>		Konstr./Tegnet: <b>TAG</b>	Dato: <b>22.11.17</b>	Godkjent: <b>CH</b>
Utforende: 		Målestokk: <b>1:20</b>	Arkformat: <b>A4</b>	Godkjent dato: <b>08.12.17</b>
Peiselskabet AS Henrik Ibsensgate 28, 0255 Oslo Tlf: 22 55 63 63 Fax: 22 55 63 62 www.peiselskabet.no		Tegningsnummer: <b>Reisverk Superior 1100RD Standard.dwg</b>		



## ILLUSTRASJON

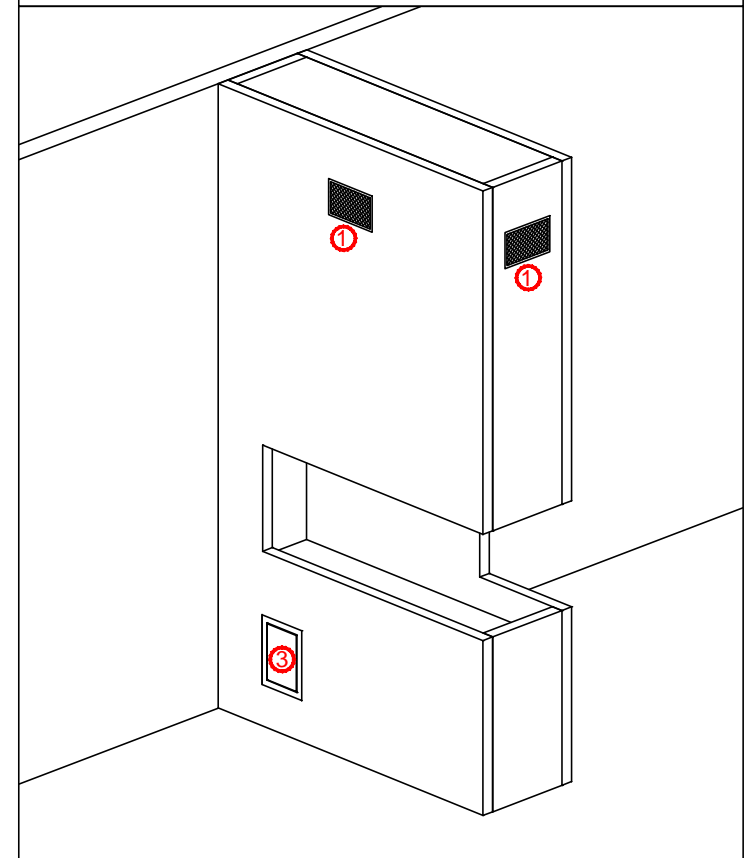


- ① Lufteventil 100 cm<sup>2</sup> (kun krav til 200 cm<sup>2</sup> totalt utluftningsareal).
- ② Standard høyde til flammebilde kan justeres
- ③ Betjeningsluke til mottaker for fjernkontroll (åpningsmål 250 x 170 mm)
- ④ 150 x 150 mm utsparring for strøm- og gassledning til betjeningsluke.

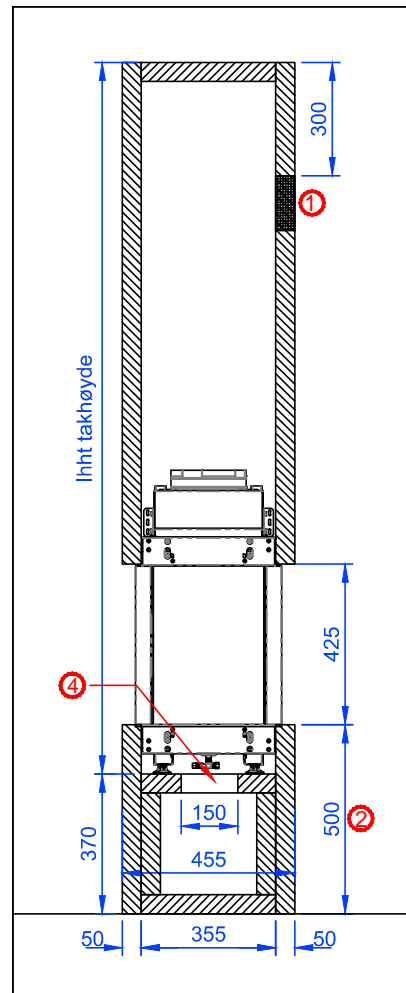
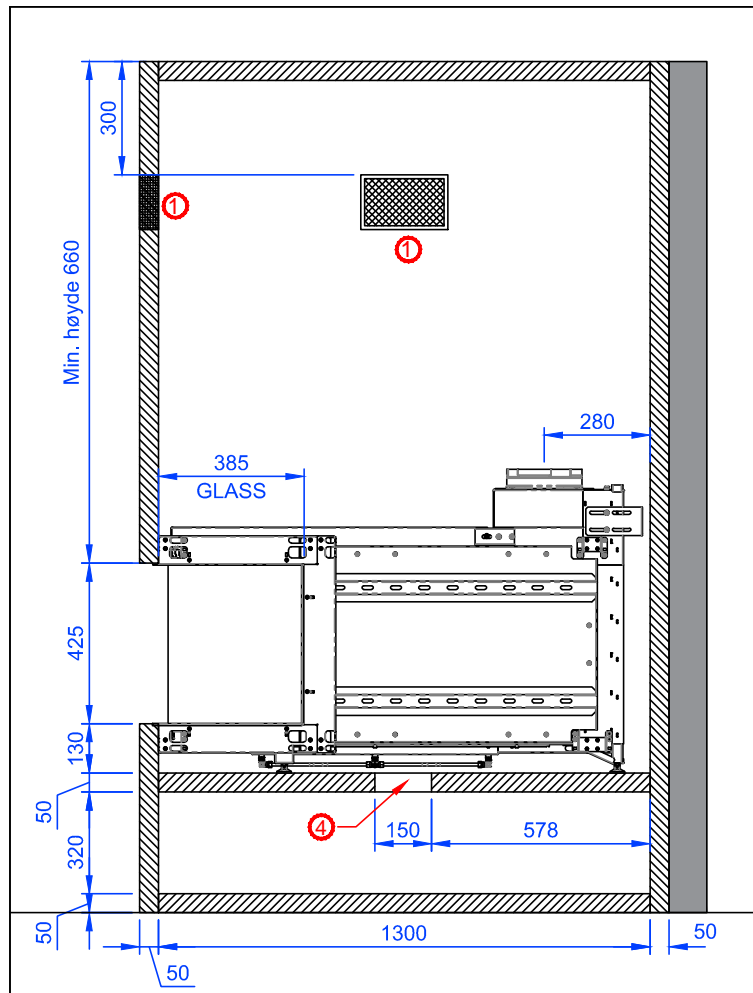
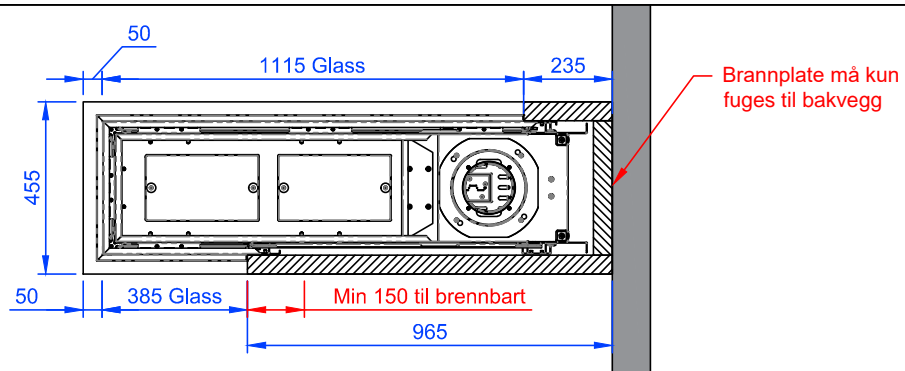
NB! Alle mål er minimumsmål. Reiserverket må bygges med 50 mm ubrennbare plater som kalsiumsilikat eller tilsvarende

Revnr:	Revnr:	Navn:	Dato:	Kontrollert av:
Peistype: <b>SUPERIOR 1100 RD 1/3 LC</b>		<b>REISVERKSTEGNING</b>		
Omramming: <b>Uten omramming</b>		Konstr./Tegnet: <b>TAG</b>	Dato: <b>06.04.17</b>	Godkjent: <b>CH</b>
Utførende: <b>peiselskabet</b>		Målestokk: <b>1:25</b>	Arkformat: <b>A4</b>	Godkjent dato: <b>08.12.17</b>
Peiselskabet AS Henrik Ibsensgate 28, 0255 Oslo Tlf: 22 55 63 63 Fax: 22 55 63 62 www.peiselskabet.no		Tegningsnummer: <b>Reisverk Superior 1100 1-3 LC Standard.dwg</b>		

# ILLUSTRASJON

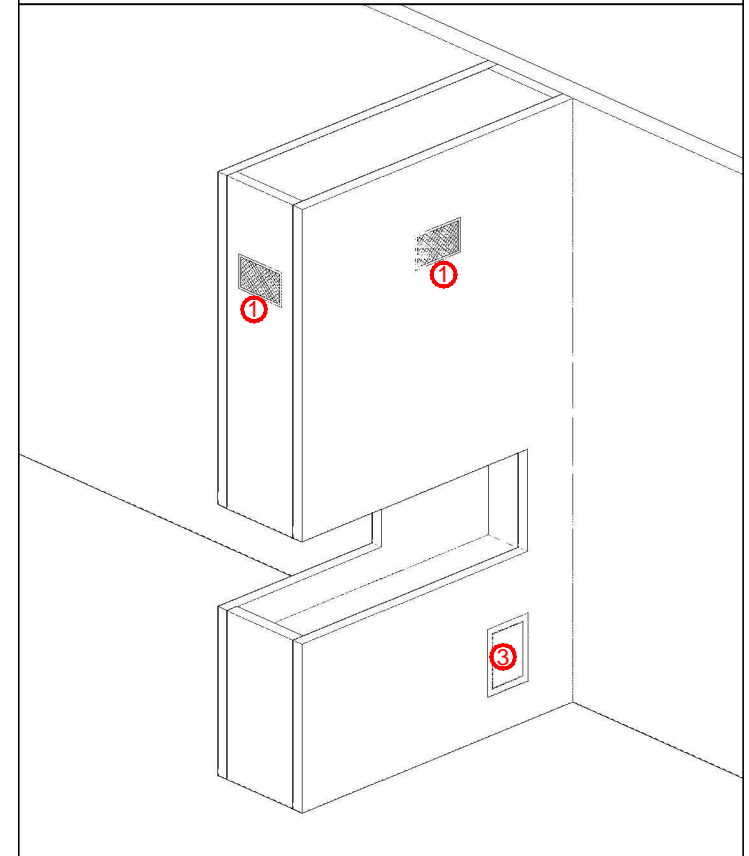


- ① Lufteventil 100 cm<sup>2</sup> (kun krav til 200 cm<sup>2</sup> totalt utluftningsareal).
  - ② Standard høyde til flammebilde kan justeres
  - ③ Betjeningsluke til mottaker for fjernkontroll (åpningsmål 250 x 170 mm)
  - ④ 150 x 150 mm utsparring for strøm- og gassledning til betjeningsluke.
- NB! Alle mål er minimumsmål. Reiserverket må bygges med 50 mm ubrennbare plater som kalsiumsilikat eller tilsvarende

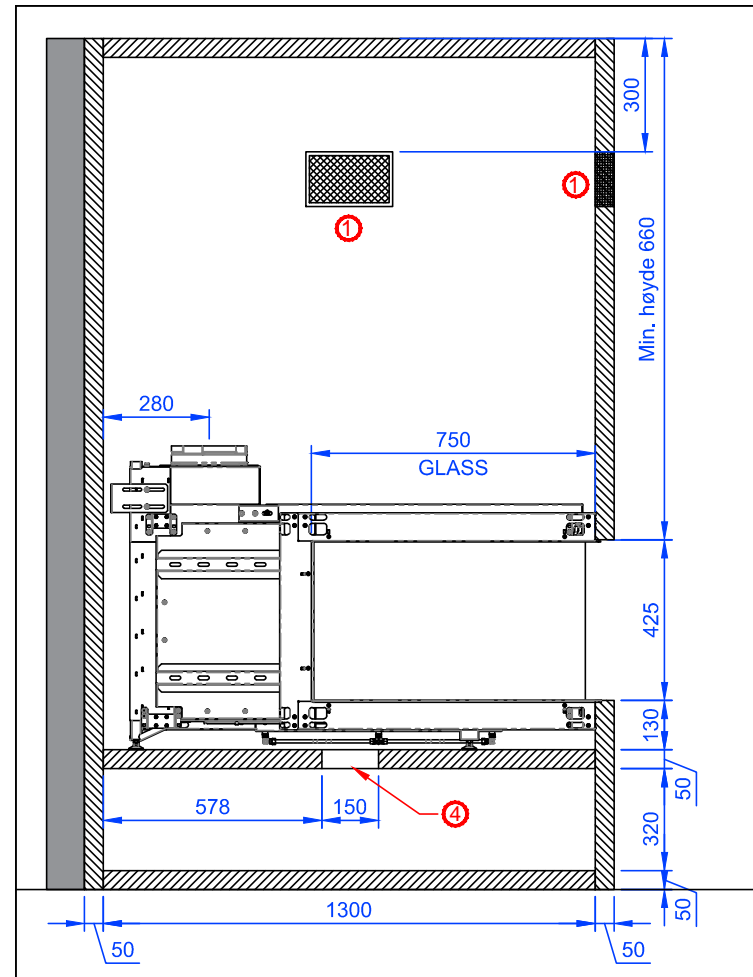
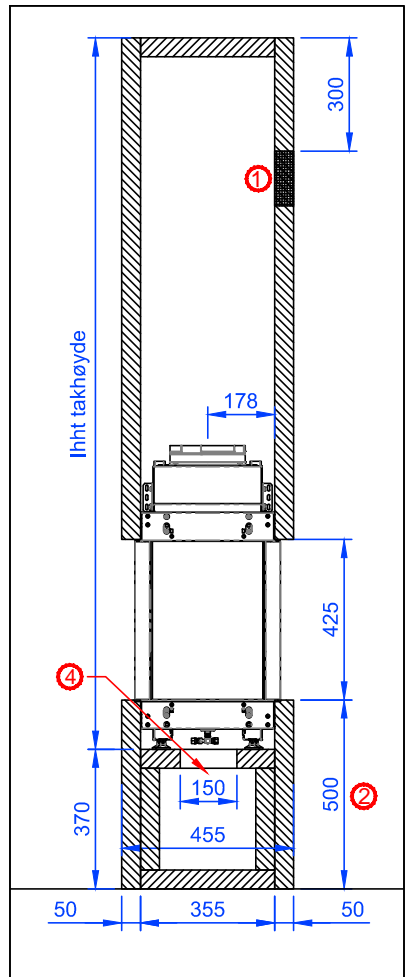
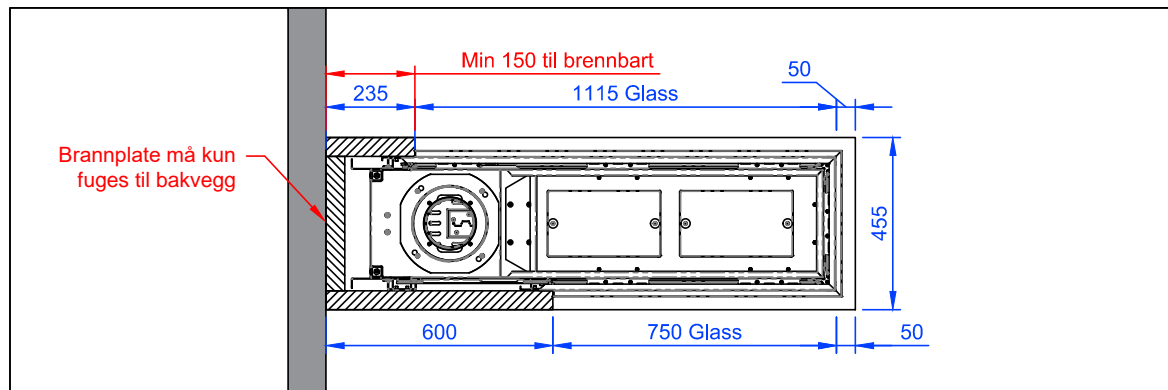


Revnr:	Revnr:	Navn:	Dato:	Kontrollert av:
Peistype: <b>SUPERIOR 1100 RD 1/3 RC</b>		<b>REISVERKSTEGNING</b>		
Omramming: <b>Uten omramming</b>		Konstr./Tegnet: <b>TAG</b>	Dato: <b>06.04.17</b>	Godkjent: <b>CH</b>
Utferende: <b>peiselskabet</b>		Målestokk: <b>1:25</b>	Arkformat: <b>A4</b>	Godkjent dato: <b>08.12.17</b>
Peiselskabet AS Henrik Ibsensgate 28, 0255 Oslo Tlf: 22 55 63 63 Fax: 22 55 63 62 www.peiselskabet.no		Tegningsnummer: <b>Reisverk Superior 1100 1-3 RC Standard.dwg</b>		

# ILLUSTRASJON



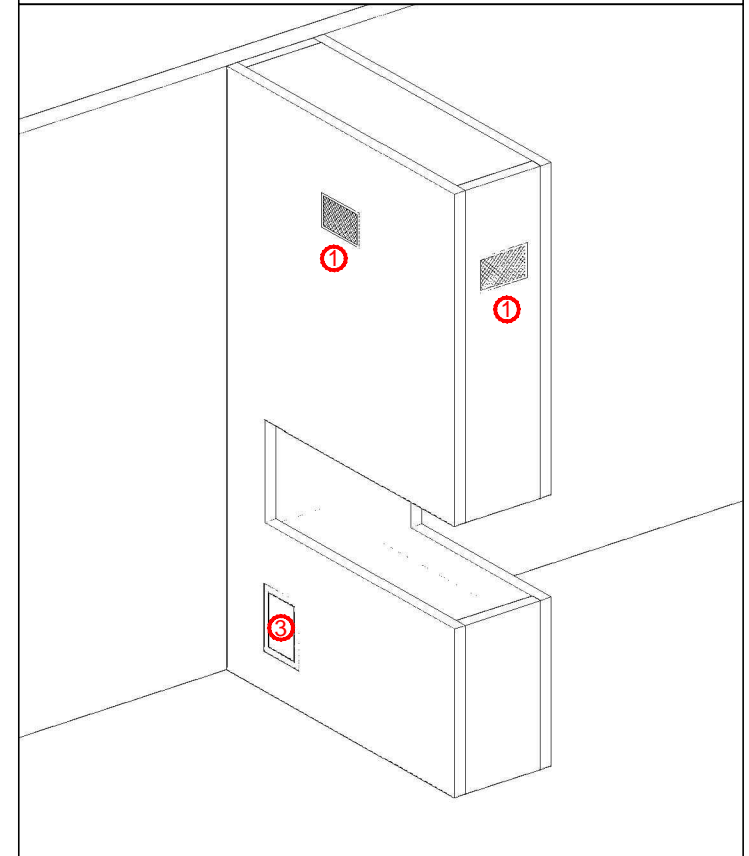
- ① Lufteventil 100 cm<sup>2</sup> (kun krav til 200 cm<sup>2</sup> totalt utluftningsareal).
  - ② Standard høyde til flammebilde kan justeres
  - ③ Betjeningsluke til mottaker for fjernkontroll (åpningsmål 250 x 170 mm)
  - ④ 150 x 150 mm utsparring for strøm- og gassledning til betjeningsluke.
- NB! Alle mål er minimumsmål. Reiserverket må bygges med 50 mm ubrennbare plater som kalsiumsilikat eller tilsvarende



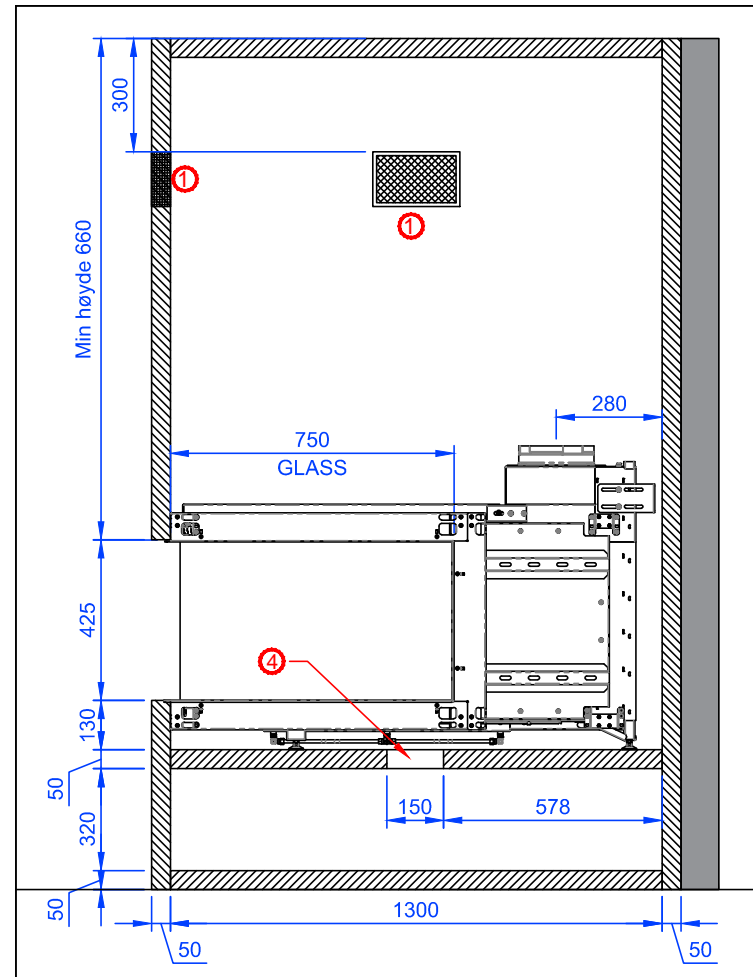
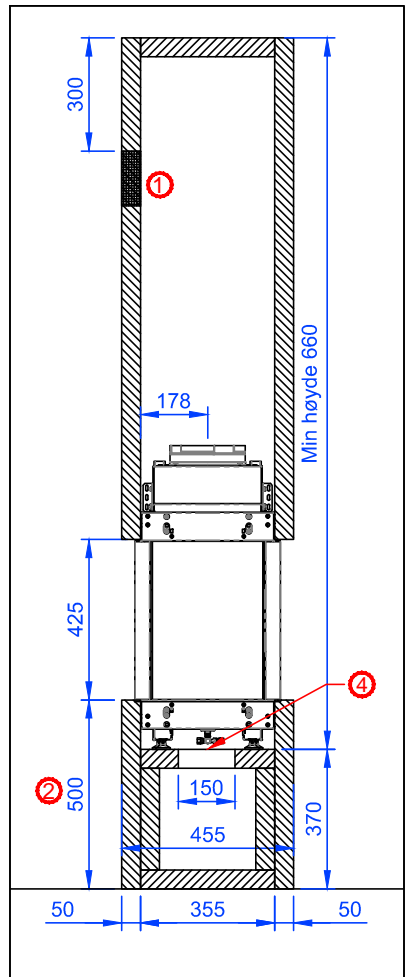
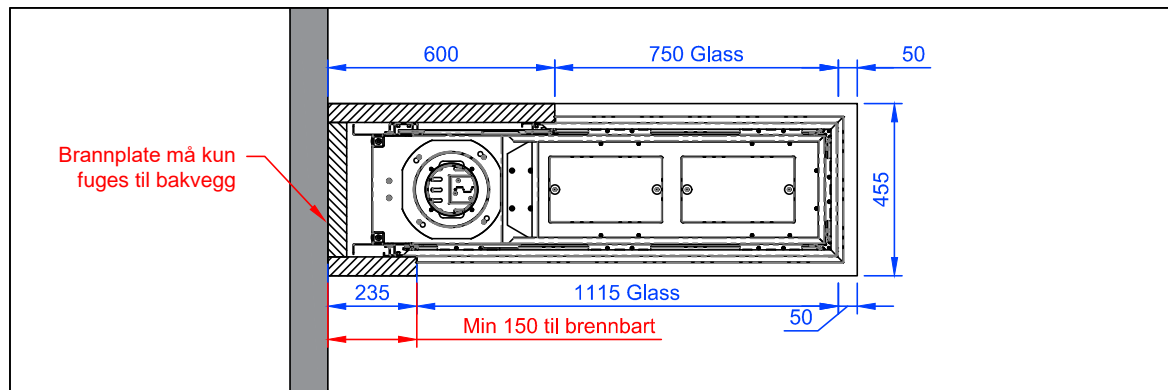
Revnr:	Revnr:	Navn:	Dato:	Kontrollert av:
Peistype: <b>SUPERIOR 1100 RD 1/3 LC</b>		<b>REISVERKSTEGNING</b>		
Omramming: Uten omramming		Konstr./Tegnet: TAG	Dato: 22.11.17	Godkjent: CH
Utførende: 		Målestokk: 1:25	Arkformat: A4	Godkjent dato: 08.12.17
Peiselskabet AS Henrik Ibsensgate 28, 0255 Oslo Tlf: 22 55 63 63 Fax: 22 55 63 62 www.peiselskabet.no		Tegningsnummer: Reisverk Superior 1100 2-3 LC Standard.dwg		



# ILLUSTRASJON



- ① Lufteventil 100 cm<sup>2</sup> (kun krav til 200 cm<sup>2</sup> totalt utluftningsareal).
  - ② Standard høyde til flammebilde kan justeres
  - ③ Betjeningsluke til mottaker for fjernkontroll (åpningsmål 250 x 170 mm)
  - ④ 150 x 150 mm utsparring for strøm- og gassledning til betjeningsluke.
- NB! Alle mål er minimumsmål. Reisverket må bygges med 50 mm ubrennbare plater som kalsiumsilikat eller tilsvarende



Revnr:	Revnr:	Navn:	Dato:	Kontrollert av:
Peistype: <b>SUPERIOR 1100 RD 1/3 RC</b>		<b>REISVERKSTEGNING</b>		
Omrammning: <b>Uten omramming</b>		Konstr./Tegnet: <b>TAG</b>	Dato: <b>22.11.17</b>	Godkjent: <b>CH</b>
Utforende: <b>peiselskabet</b>		Målestokk: <b>1:25</b>	Arkformat: <b>A4</b>	Godkjent dato: <b>08.12.17</b>
Peiselskabet AS Henrik Ibsensgate 28, 0255 Oslo Tlf: 22 55 63 63 Fax: 22 55 63 62 www.peiselskabet.no		Tegningsnummer: <b>Reisverk Superior 1100 2-3 RC Standard.dwg</b>		