

Installasjonshåndbok

Matrix 800/500 I,II,III

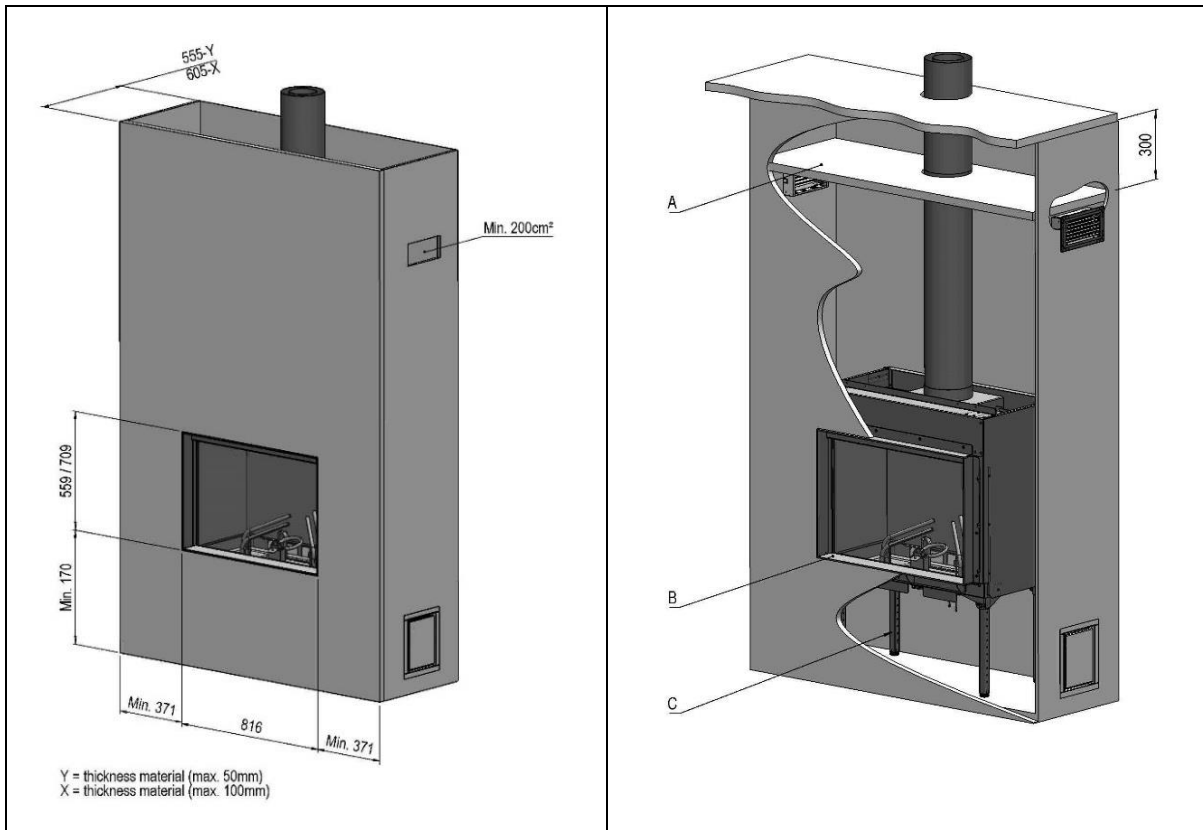
Matrix 800/650 I,II,III

NO



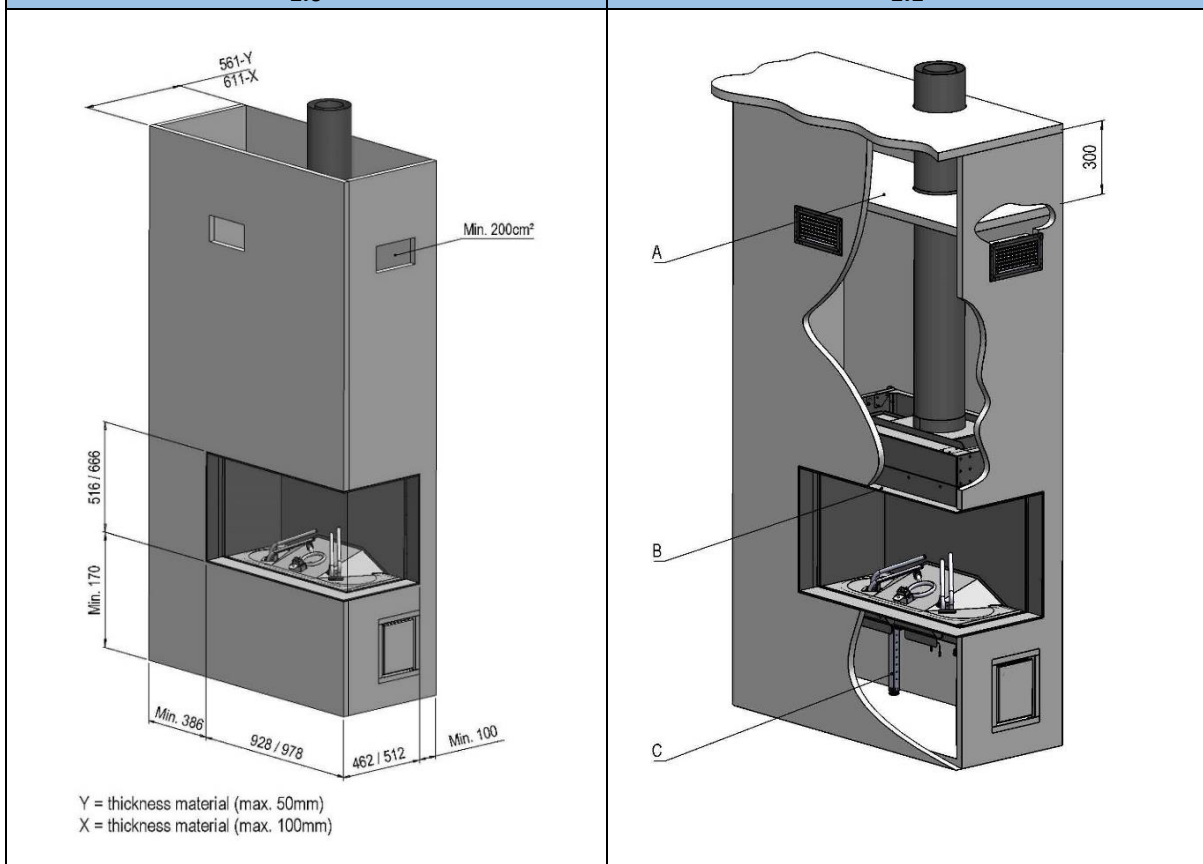
40011733-1944

 **faber**



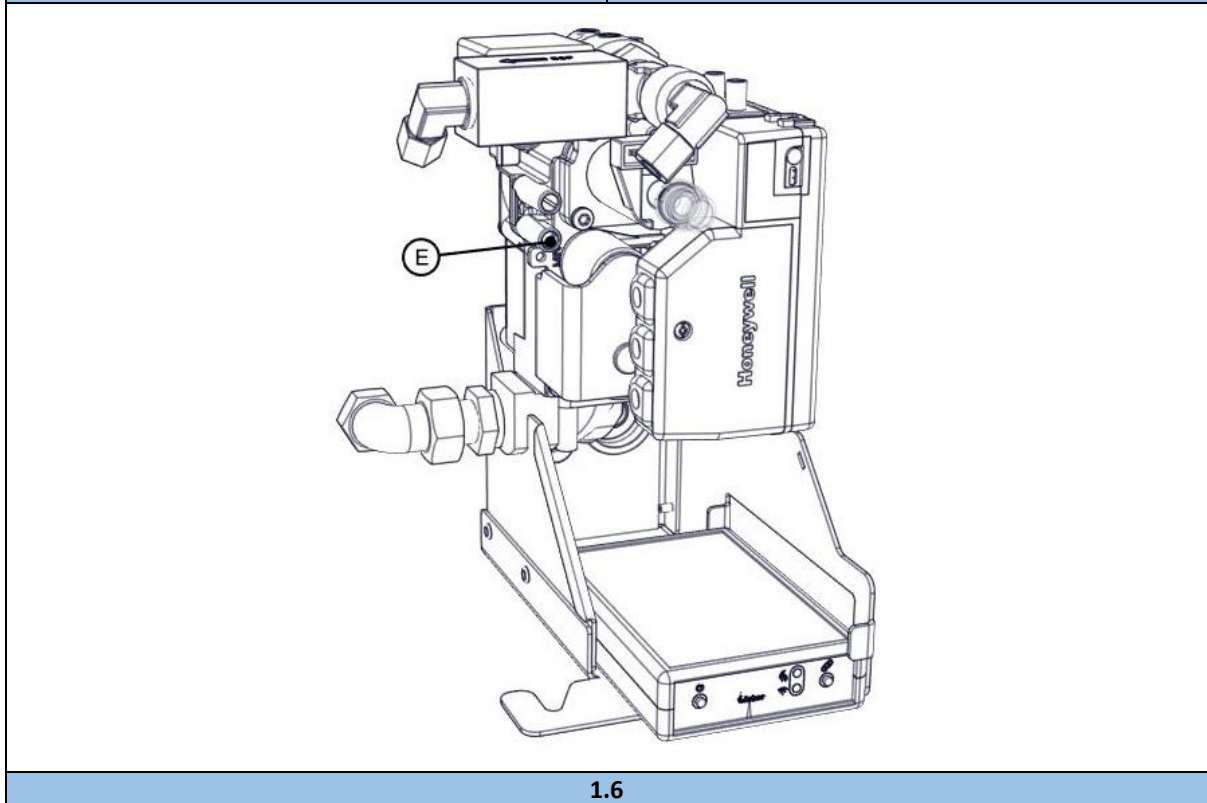
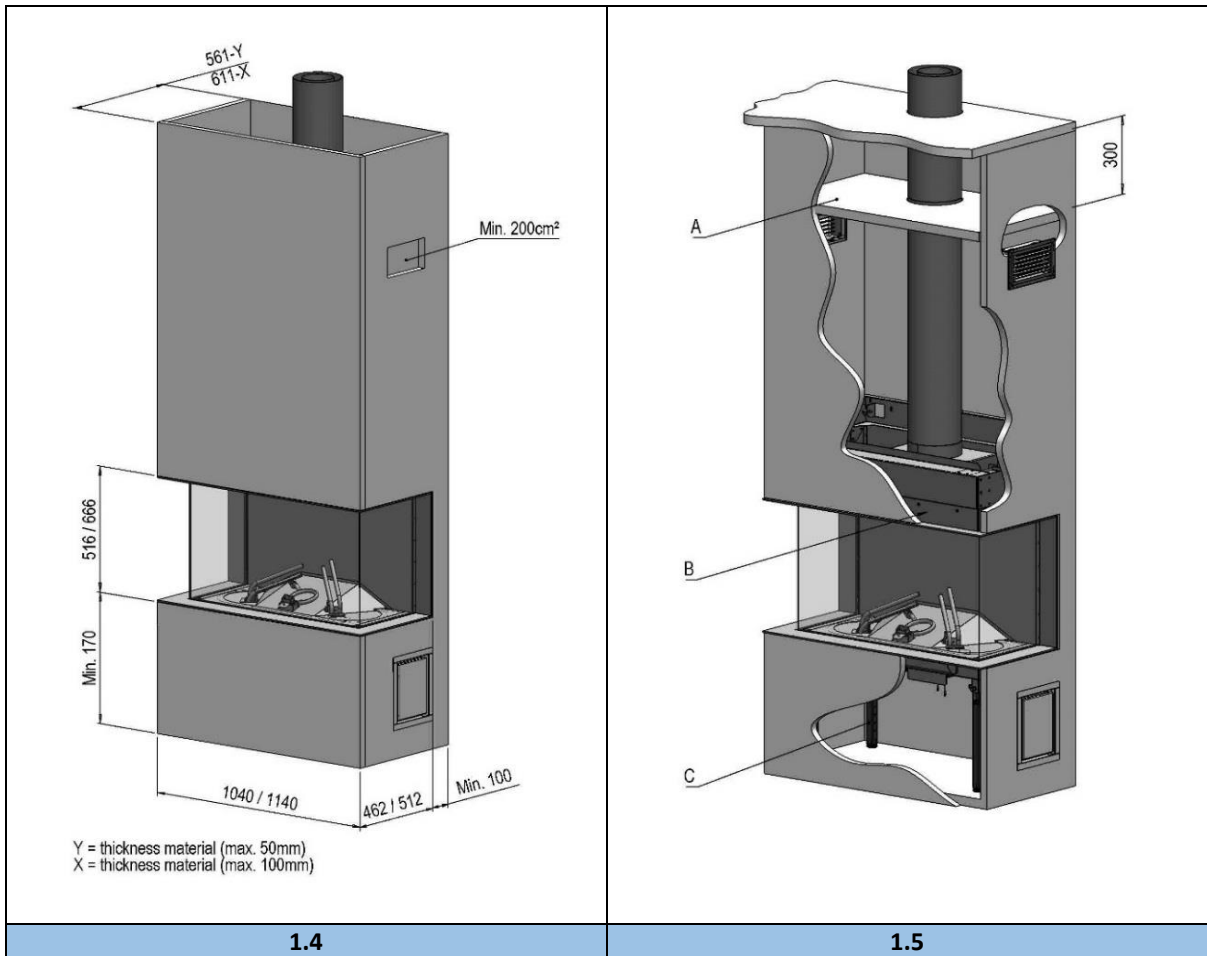
1.0

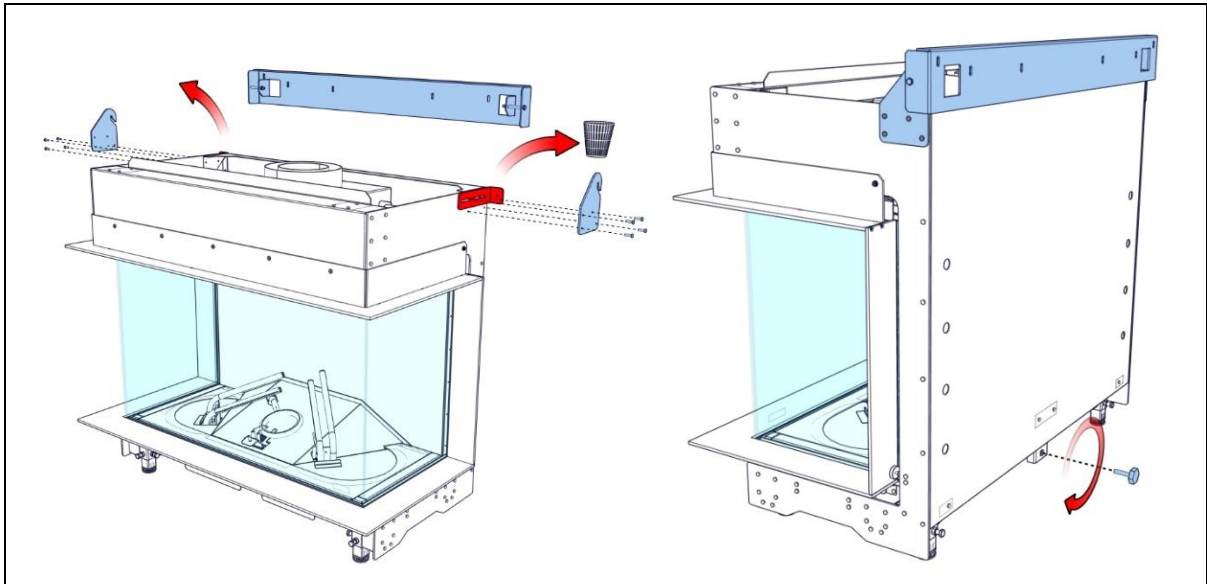
1.1



1.2

1.3

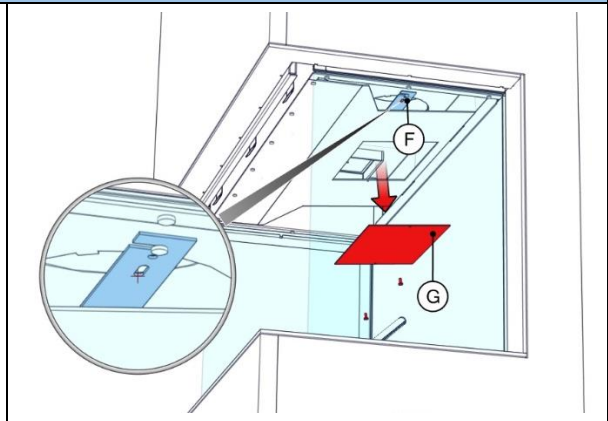




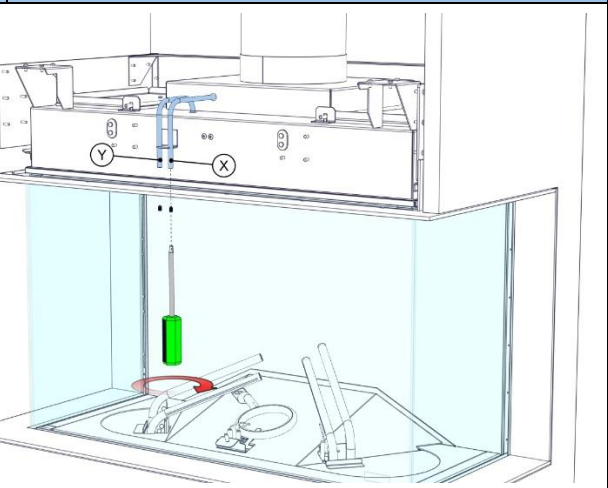
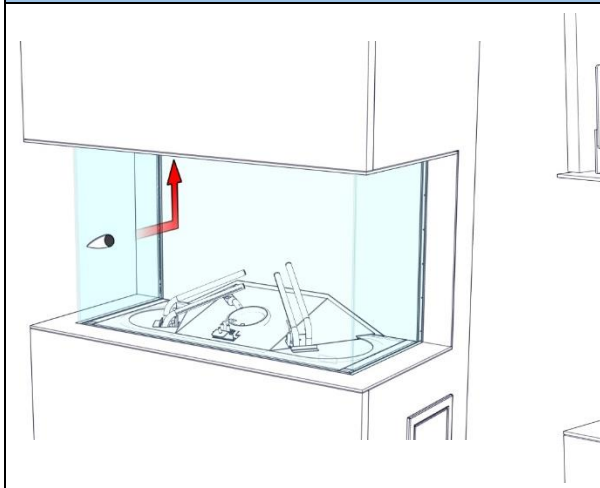
1.7



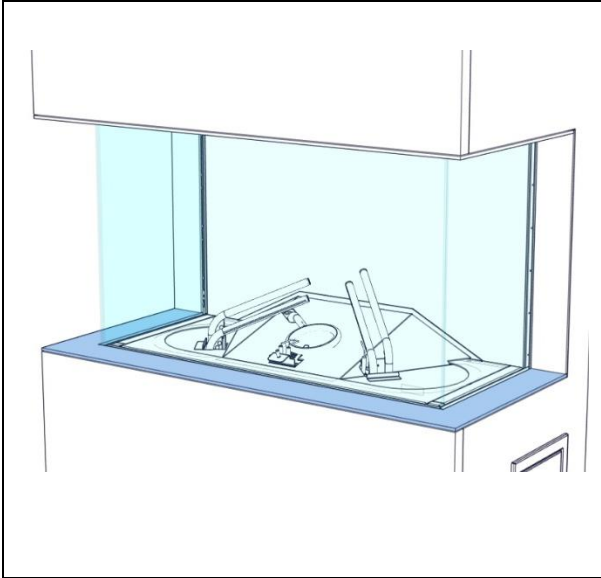
1.8



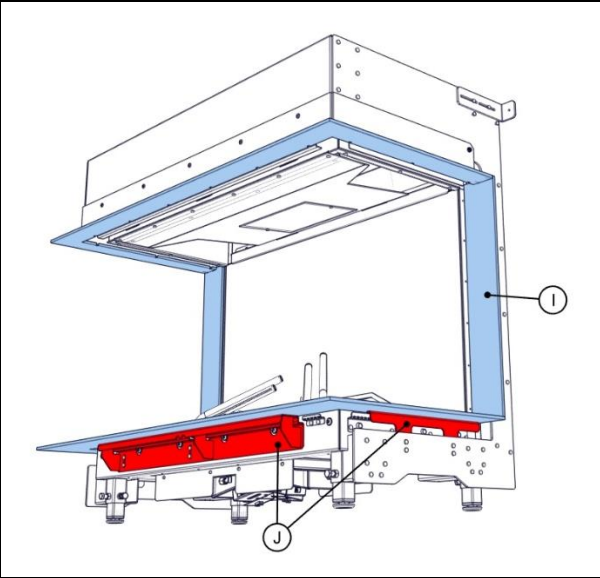
1.9



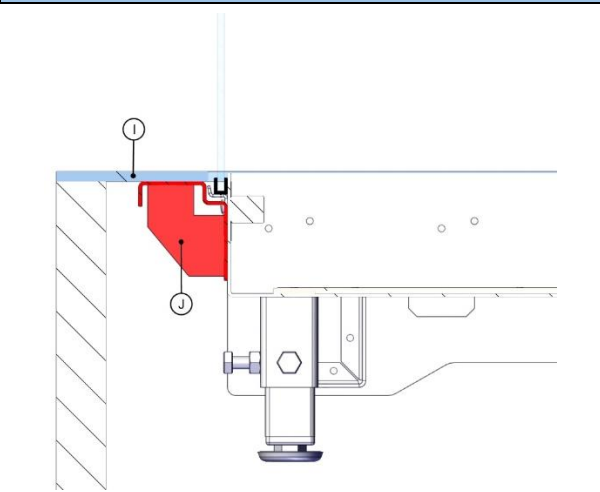
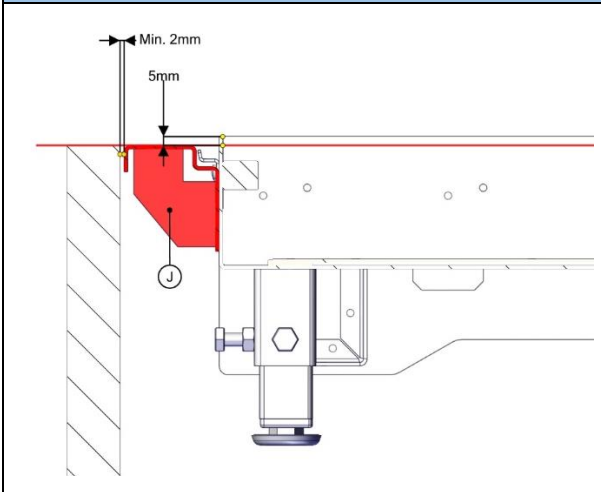
2.0



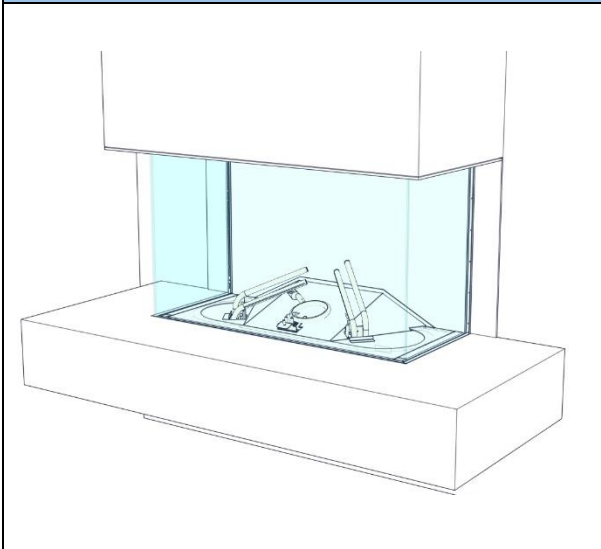
2.1



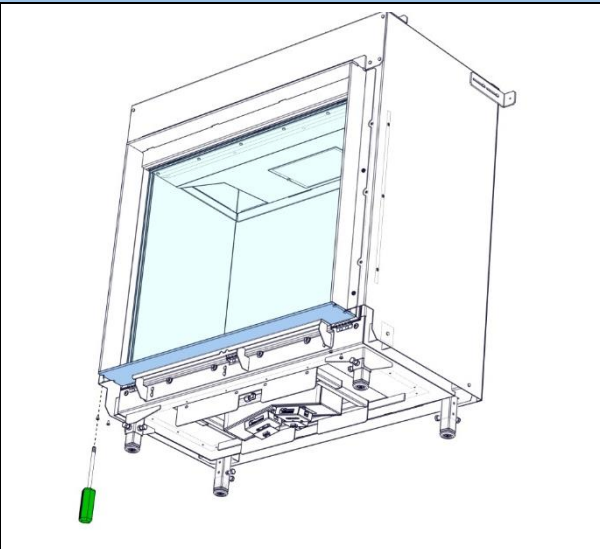
2.2



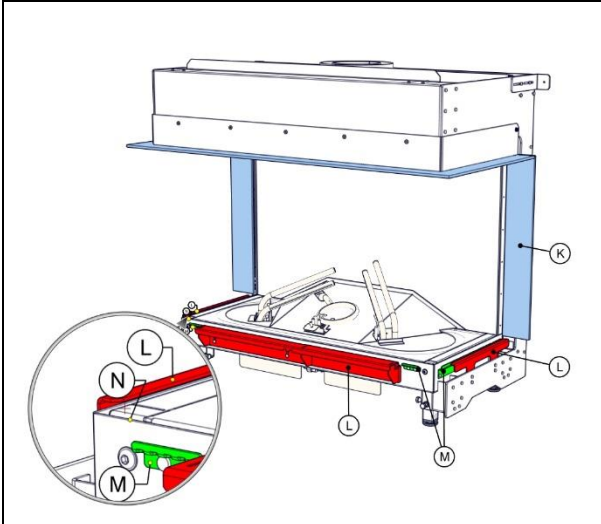
2.3



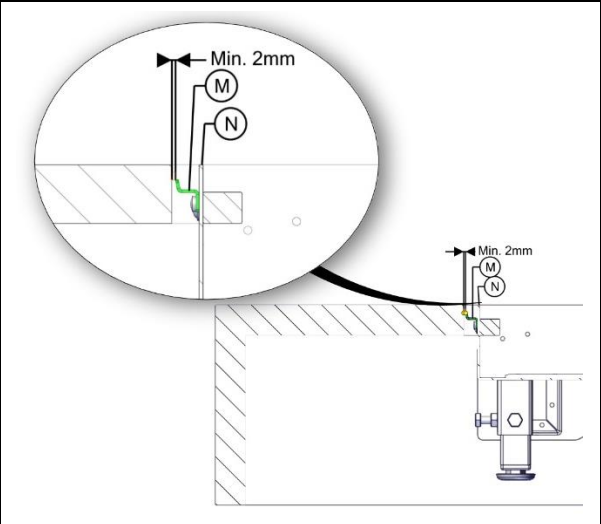
2.4



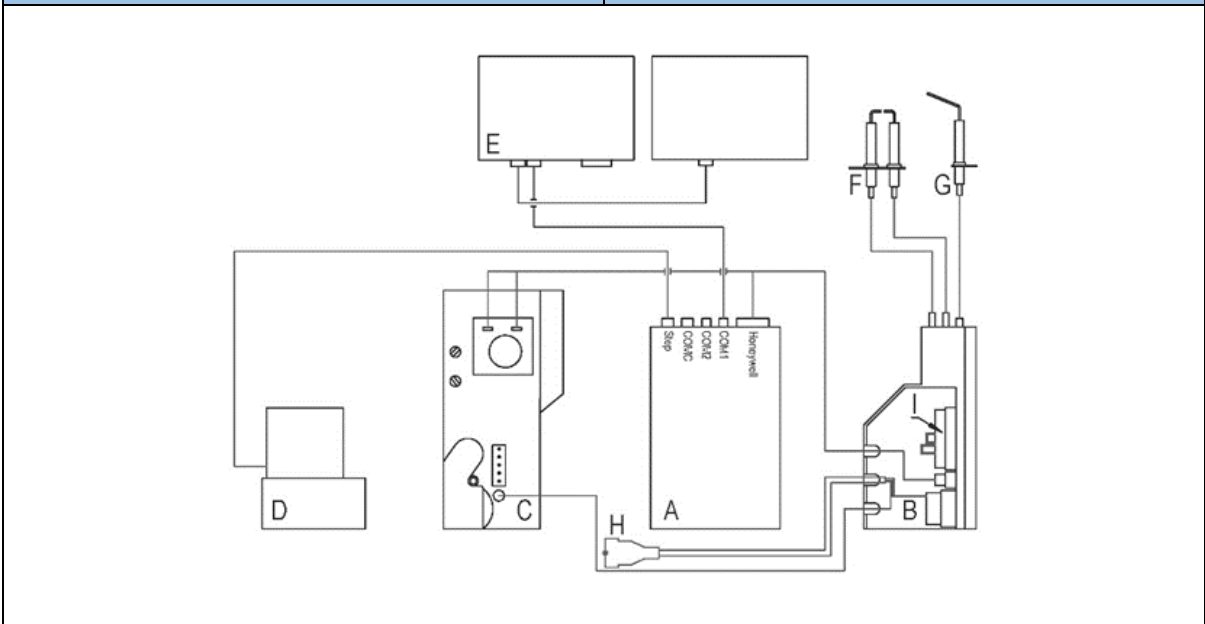
2.5



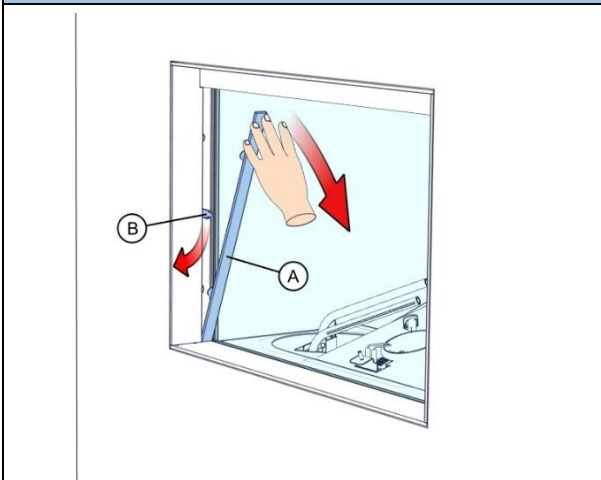
2.6



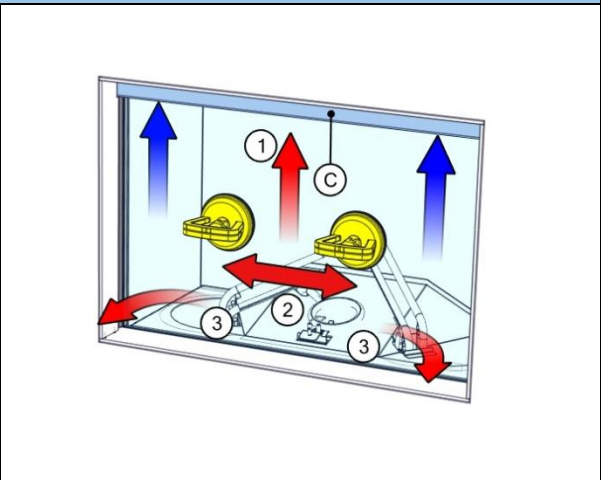
2.7



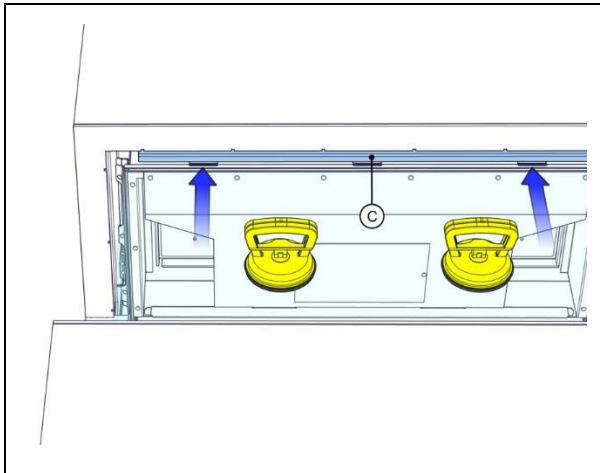
2.8



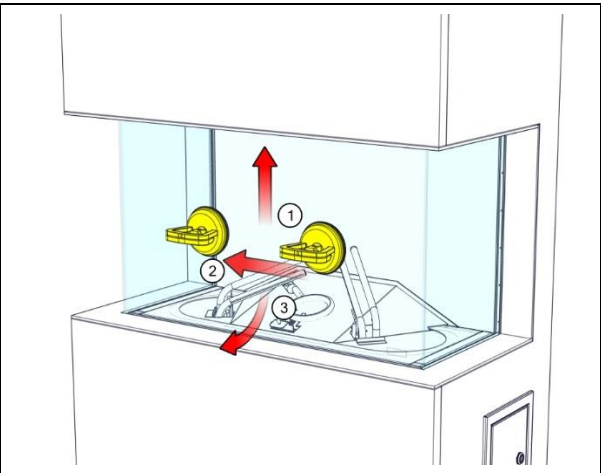
3.0



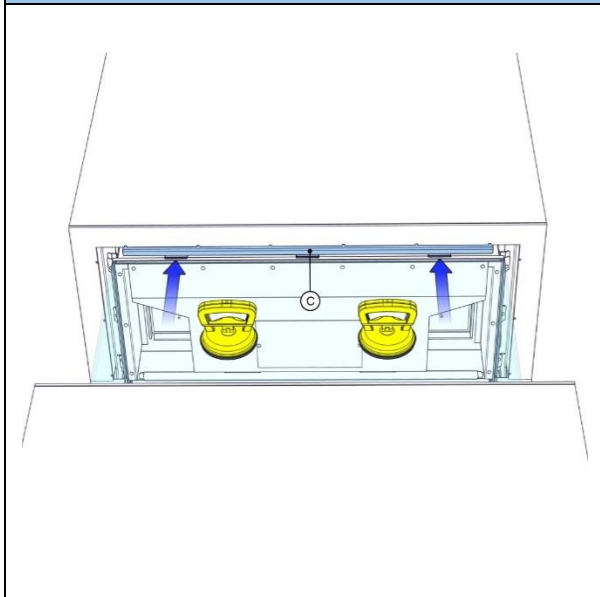
3.1



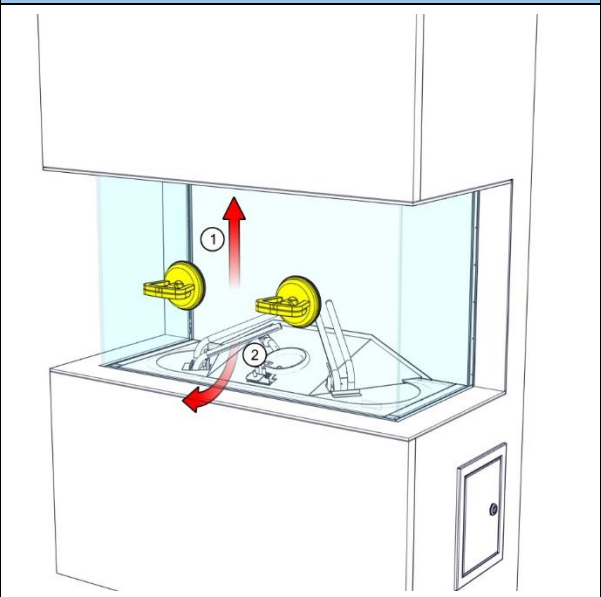
3.2



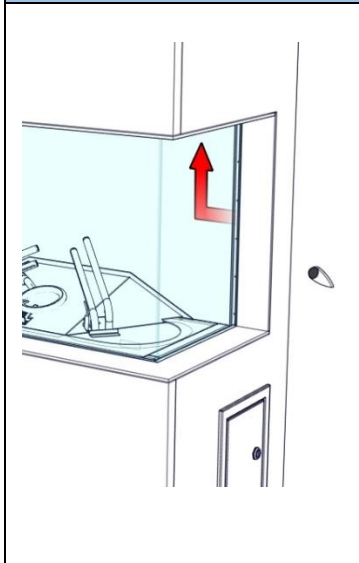
3.3



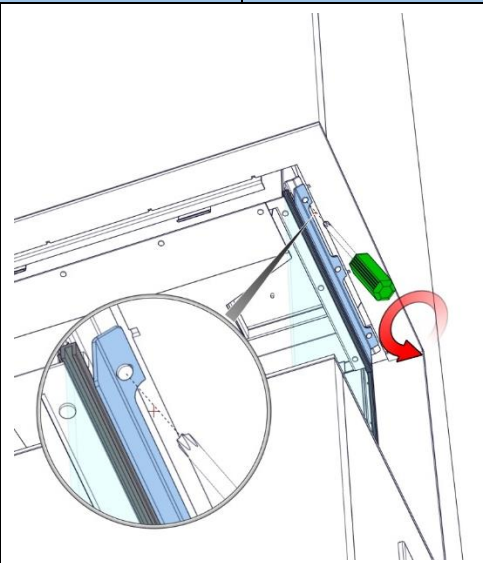
3.4



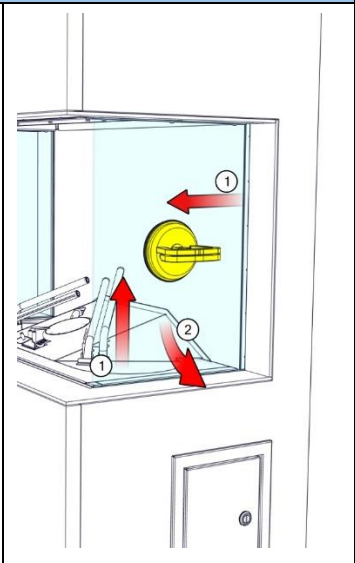
3.5



3.6



3.7



3.8





1 Kjære bruker

Gratulerer med din anskaffelse av et Faber-ildsted! Dette er et kvalitetsprodukt som kommer til å gi deg varme og stemning i mange år fremover. Vi anbefaler at du leser denne håndboken grundig før du bruker ildstedet. Hvis du til tross for vår strenge kvalitetskontroll skulle oppleve problemer med ildstedet, kan du alltid kontakte din forhandler eller Glen Dimplex Benelux B.V.

Det er av avgjørende betydning for eventuelle fremtidige garantikrav at du registrerer ildstedet ditt før du tar det i bruk. Under denne registreringsprosessen vil du finne all informasjon angående garantien din.

➤ **Vennligst merk!**

Du kan finne detaljinformasjon om ildstedet ditt i brukerhåndboken.

Du kan registrere ildstedet ditt på:

www.faberfires.com

Glen Dimplex Benelux B.V.

Adresse: Saturnus 8

NL-8448 CC

Heerenveen

Tlf: +31 (0)513 656 500

E-post: contact@faberfires.com

Info: www.faberfires.com

1.1 Innledning

Installasjonen og vedlikehold av apparatet må utføres av en fagkyndig person som kan bevise å ha kunnskaper og kompetanse. En fagkyndig person vil ta alle tekniske aspekter som varmestråling og gasstilkobling samt krav til røykgassutlufting med i betraktningen.

Der monteringsanvisningene er uklare må nasjonale/lokale forskrifter følges.

1.2 Kontroller

Kontroller ildstedet for transportskader og rapporter umiddelbart eventuelle skader til din leverandør.

1.3 CE-erklæring

Vi garanterer med dette at Faber gasstemnings-varmeapparater levert av Glen Dimplex Benelux B.V. med sin design og konstruksjonsmetode overholder EU-forordningene 2016/426 og 2015/1188.

Produkt: gassvarmeovn til romoppvarming

Modell: MatriX 800/500 I,II,III

MatriX 800/650 I,II,III

Denne erklæringen vil ugyldiggjøres hvis enheten på noen som helst måte uten skriftlig autorisasjon fra Glen Dimplex Benelux B.V.

2 Sikkerhetsinstruksjoner

➤ **Vennligst merk!**

Det anbefales å alltid installere en skjerm foran ildstedet hvis barn, eldre eller personer med funksjonsnedsettelse oppholder seg i samme rom som ildstedet. **Hvis sårbare personer ofte befinner seg i rommet uten tilsyn må det plasseres tilstrekkelig beskyttelse rundt ildstedet.**

- Dette ildstedet må installeres i henhold til gjeldende regler og kun brukes på et egnet sted.
- Apparatet må kontrolleres årlig i samsvar med denne installasjonshåndboken og gjeldende nasjonale og lokale forskrifter.
- Sørg for at informasjonen på typeskiltet stemmer overens med den lokale gasstypen og det lokale gasstrykket.
- Apparatet er designet for stemnings- og oppvarmingsformål. Dette betyr at alle synlige overflater, inkludert glasset, kan bli varmere enn 100 °C. Et unntak for frittstående modeller er ildstedets underside og kontrollknappene.
- Ikke bruk fjernkontrollen og/eller appen hvis du befinner deg utenfor det rommet der ildstedet befinner seg. Slik er du alltid trygg på situasjonen rundt ildstedet når det er i bruk.
- Innstillingene og konstruksjonen av ildstedet må ikke endres!
- Ikke plasser ekstra imitert tre eller andre materialer på brenneren eller i forbrenningskammeret.
- Ikke plasser noen brennbare materialer innenfor 0,5 m i ildstedets strålingsområde.
- Ildstedets naturlige luftsirkulasjon kan tiltrekke seg fuktighet og uherdede flyktige forbindelser fra lakk, byggematerialer og tepper. Disse partiklene kan avsettes som sot på kalde overflater. Ildstedet bør derfor ikke tennes like etter installasjon.

2.1 Bruke ildstedet første gang

Sørg for ekstra ventilasjon og åpne vinduene i rommet første gang ildstedet tennes. La ilden brenne i høyeste stilling i et par timer slik at lakken får sjansen til å herde og damper som frigjøres slippes ut på en trygg måte. Hold sårbare



mennesker og dyr unna rommet under denne prosessen.

3 Krav til installasjon

3.1 Apparat

- Dette apparatet får ikke installeres i et miljø som inneholder klor. (Svømmebasseng etc.)
- Dette apparatet må bygges inn i en eksisterende eller falsk skorstein.
- Av transportgrunner, for apparater med fleksible gassrør, er kontrollenheten (fig. 1.6) montert nederst i kassen. Denne må løsnes og monteres sammen med kontrollboksen og den eksterne tilgangsdøren så lavt som mulig i den falske skorsteinen. (Se medfølgende instruksjonshåndbok, 40011721).
(For å unngå skader på kabler og rør under transport er de bundet sammen med buntebånd. Fjern disse for å sørge for riktig funksjon av apparatet.)
- Om ønskelig finnes et 2-meters rørssett (artikkel nummer 20901530).

3.2 Falsk skorstein

- Den falske skorsteinen må være laget av et ikke-brennbart materiale.
- Rommet over ilden skal alltid ventileres ved bruk av gitre med minimum fri gjennomstrømming på 200 cm² per gitter.
- Til finishen brukes spesiell dekorasjonsgips (som tåler minst 100 °C) eller glassfibertapet for å forhindre misfarging og sprekker etc., minimum tørketid er 24 timer per mm påført finish.
- Den falske skorsteinskonstruksjonen må ikke hvile på ildstedets innebygde ramme.

3.3 Krav til utløp og utlufting

Først må det gjøres en røykrørberegning (se kapittel 11) og riktig røykgassbegrenser må monteres før røykutløpet installeres! (Rent generelt installeres en 30 mm røykgassbegrenser).

- For tilførsel og tømning må alltid foreskrevne Faber-røykrørmaterialer som kan leveres benyttes. Vennligst kontakt Glen Dimplex Benelux B.V. Faber kan kun garantere riktig funksjon ved bruk av disse materialene.
- Avstanden til brennbare materialer må være minst 50 mm, målt fra utsiden av røykrørmaterialet (EN 1856-1 T600 N1 D VM – L20040 O(50)).

Utløp (fig. 1.8)

Det balanserte røykrøret for kombinert lufttilførsel og uttømming kan benytte en vegg- eller takavslutning. Verifiser at det ønskede utløpet oppfyller lokale forskrifter angående forurensning og ventilasjonsåpninger.

➤ Vennligst merk!

For korrekt funksjon må utløpet være minst 0,5 m unna:

- Bygningens hjørner,
- Takutbygg og balkonger,
- Takkanter (med unntak av mønet, se kapittel 15).

C11, utløp via fasade

Bruk et Faber veggutløp gjennom en vegg eller fasade. Avhengig av røykrørberegningen kan dette være 100/150 mm eller 130/200 mm.

C31, utløp via tak

Bruk et Faber veggutløp med en diameter på 100/150 for et flatt tak.

C91, eksisterende skorstein

Bruk et Faber skorsteinutløp med en diameter på 100/150 mm for en eksisterende skorstein. I dette tilfellet vil den eksisterende skorsteinen fungere som luftinntak og et fleksibelt stålrør som plasseres inne i skorsteinen sørger for uttømming av røykgassen. Toppen (Faber skorsteinsdekkplate) og bunnen (Faber skorsteinstilkoblingssett) skal være lufttette.

Avhengig av den beregnede røykrørdiameteren må du bruke et fleksibelt rustfritt stålrør som er Ø100 mm (artikkelnummer AJ005503) eller Ø130 mm (artikkelnummer AJ005603) som spesifisert av Faber. Vennligst kontakt Glen Dimplex Benelux B.V. for dette.

➤ Vennligst merk!

- Den minimale skorsteinsdiameteren for et fleksibelt 130 mm rør av rustfritt stål må være 200x200 mm, og for et fleksibelt 100 mm rør av rustfritt stål må den være 150x150 mm.
- Ikke koble til mer enn ett ildsted på en eksisterende skorstein.
- Skorsteinen må være i god stand:
 - Ingen lekkasjer,
 - Godt rengjort.

For mer informasjon om tilkoblinger til eksisterende røykrør, vennligst be om monteringsanvisningene: «Skorsteinstilkoblingssett».



4 Forberedelse og monteringsanvisninger

4.1 Gasstilkobling

Gasstilkoblingen må overholde gjeldende lokale standarder.

➤ Vennligst merk!

- Monter enn fleksibel gassforbindelse som er minst 0,5 meter lang, slik at kontrollenheten kan tas av for installasjon og service!
- Beregn gassrøret slik at det ikke oppstår trykkfall.

Vi anbefaler bruk av gassforbindelse direkte fra gassmåleren til apparatet, med en avstengningsventil i nærheten av apparatet som alltid må være fritt tilgjengelig. Plasser gasstilkoblingen slik at den er lett tilgjengelig for service slik at brennerenheten til enhver tid kan demonteres.

4.2 Elektrisk tilkobling

Installer en 230 VAC / 50 Hz veggkontakt i nærheten av ildstedet for tilkobling av kontrollboks FAB1806.

Se fig. 2.8 for koblingskjema:

- A = I.T.C. (Intelligent Technical Controller)
- B = elektronikk
- C = gassventil
- D = solenoidventil
- E = LED Symbiomodul (tilvalg)
- F = tennstift
- G = ioniseringsstift
- H = strømledning
- I = konfigurasjonsplugg

4.3 Smart Home-installasjon

Kontrolleren kan kobles til en ekstern kilde, som f.eks. et Domotica-system, ved bruk av en Faber grensesnittet (artikkelnummer A9323000).

4.4 Klargjøre ildstedet

- Ta ildstedet ut av emballasjen. Forsikre deg om at gasstilførselrørene under ildstedet ikke er skadde.
- Fjern glasset og eventuelle lister, lagre dem på et trygt sted og fjern de innpakkede delene fra ildstedet.
- Klargjør gasstilkoblingen på regulatoren.

4.5 Posisjonere ildstedet

Ta installasjonskravene (se kapittel 3) med i beregningen. Sett ildstedet på riktig sted og niveller det.

Grov høydejustering:

- Med de justerbare (tilvalg) beina.

Fin høydejustering:

- Med de justerbare føttene.

Opphenging på vegg

Peisen kan også monteres på veggen ved å bruke det valgfrie veggbrakettsettet, se vedlegg 16.9 (artikkel nummer A9322996).

Fjern derfor de eksisterende beslagene og bruk den medfølgende avstandsstykket til vertikal innretting, se fig. 1.7.

4.6 Montere røykgasseksosmaterialer

Monter røykgassmaterialene i samsvar med installasjonshåndboken som ble levert sammen med røykgasseksosmaterialene!

- Avstanden til brennbare materialer må være minst 50 mm, målt fra utsiden av røykrørmaterialet.
- Start aldri med lengdejusterbare konsentriske røykrørmaterialer på apparatet.
- Horisontale seksjoner må installeres for å få helning mot ildstedet (3 grader).
- Bygg systemet fra ildstedet. Hvis dette ikke er mulig kan du bruke en utvidbar adapterseksjon.
- Det 0,5 m lengdejusterbare røret må brukes for tilkobling til røykrørsystemet. Pass på at det indre røret alltid er 15 mm lengre enn det ytre røret. Vegg- og takavslutningene kan også kuttes. Disse komponentene må sikres med selvborende skruer.

4.7 Konstruksjon av den falske skorsteinen

Før posisjonering av den falske skorsteinen anbefaler vi at det gjennomføres en funksjonstest med ildstedet som beskrevet i kapittel 7 «Kontrollere installasjonen».

Falsk skorstein

- Konstruer den falske skorsteinen av ikke-brennbare materialer i kombinasjon med metallprofiler eller mur-/betongblokker.
- Bruk alltid en overkarm eller armeringsstenger når du murer den falske skorsteinen. Disse må ikke plasseres rett på ildstedet.
- Sørg for at ildstedet aldri fungerer som en bærende konstruksjon, dette på grunn av



at ildstedet ekspanderer når det blir varmt.

Ventilasjon

Korrekt ventilasjon forhindrer skadelig overoppheting av gasskontrollblokken og dens elektronikk, og begrenser også konveksjonsluftens temperatur. Bruk de medsendte Faber ventilasjonsgitrene (artikkelnummer A9296400) eller et lignende alternativ med minimum fri gjennomstrømming på 200 cm² per gitter, i rommet over ildstedet når den falske skorsteinen bygges. Inne i den falske skorsteinen må det installeres en horisontal skjermplate som er laget av ikke-brennbare materialer like over ventilasjonsåpningene. (se "A" i figur 1.1 (MatriX 800 I), fig. 1.3 (MatriX 800 II) og fig. 1.5 (MatriX 800 III)).

Installasjon og avslutning

➤ Vennligst merk!

- Tenk på å ha en minimumsavstand på 2 mm på grunn av ildstedets ekspansjon. Se fig. 2.7.
- Tenke på tykkelsen til finish-lagene!

Metode I: installasjon MED dekklist (fig. 2.1)

Følgende punkter er av interesse (fig. 2.2 og 2.3):

I = innebyggingsramme
J = avstandsprofiler

- Bygg den falske skorsteinen mot innebyggingsrammen "I" og avstandsprofilene "J".
- Ikke bygg den falske skorsteinen (under ildstedet) høyere enn avstandsprofilens "J" topp. (fig. 2.3).

Metode II: installasjon UTEN dekklist (fig. 2.4)

➤ Vennligst merk!

For versjoner med kun MatriX frontglass, festes dekklistene med skruer, disse må fjernes først! (fig. 2.5).

Følgende punkter er av interesse (fig. 2.6):

K = innebyggingsramme
L = avstandsprofiler
M = glasstøtter
N = forbrenningskammerets øvre kant

- Fjern alle avstandsprofiler "L".

➤ Vennligst merk!

Sørg for at skruene til den fremre avstandsprofilen «L» sette på plass igjen, for å sørge for at apparatet er lufttett.

- For platåets høyde, se punkt "N" (fig. 2.6 og 2.7).
- Tenk på å ha en minimumsavstand på 2 mm mellom platået og glasstøtten «M» på grunn av ildstedets ekspansjon. (fig. 2.7)

5 Fjerne glasset

5.1 Frontglass

MatriX I:

- Demonter dekklist «A» på begge sider (fig. 3.0)
- Roter klemme «B» med klokken på begge sider (fig. 3.0).
- Plasser sugekoppene på glasset. skyv ramme «C» oppover og demonter frontglasset (fig. 3.1).

Gjør dette i motsatt rekkefølge for å sette på plass glasset igjen.

➤ Vennligst merk!

Unngå fingertrykk på glasset, disse kan ikke fjernes når ildstedet er tatt i bruk.

MatriX II:

- Demonter dekklist «A» (fig. 3.0).
- Roter klemme «B» med klokken (fig. 3.0).
- Plasser sugekoppene på glasset og skyv ramme «C» oppover (fig. 3.2).
- Demonter frontglasset (fig. 3.3).

Gjør dette i motsatt rekkefølge for å sette på plass glasset igjen.

➤ Vennligst merk!

Unngå fingertrykk på glasset, disse kan ikke fjernes når ildstedet er tatt i bruk.

MatriX III:

- Plasser sugekoppene på glasset. skyv ramme «C» oppover (fig. 3.4).
- Demonter frontglasset (fig. 3.5).

Gjør dette i motsatt rekkefølge for å sette på plass glasset igjen.



➤ **Vennligst merk!**

Unngå fingertrykk på glasset, disse kan ikke fjernes når ildstedet er tatt i bruk.

5.2 Sideglass

For kun rengjøring er det ikke nødvendig å fjerne sideglasset.

MatriX II og III:

- Demonter frontglasset (seksjon. 5.1).
- Demonter glasslisten øverst. (fig. 3.6 og 3.7).
- Plasser en sugeskopp og fjern sideglasset (fig. 3.8).

Gjør dette i motsatt rekkefølge for å sette på plass glasset igjen.

➤ **Vennligst merk!**

Unngå fingertrykk på glasset, disse kan ikke fjernes når ildstedet er tatt i bruk.

6 Montere dekorasjonsmaterialer

Det er ikke tillatt å bruke andre materialer eller å legge til flere materialer i forbrenningskammeret.

➤ **Vennligst merk!**

Sjekk på nytt at både brennere, tenn- og ioniseringsstiften er fri for glassgranulat og fliser.

Se det medsendte dekorasjonsinstruksjonskortet eller kapittel 17.

- Del glassgranulatet "A" bare på bunnen (fig. 17.1). Unngå et dobbeltlag!
- Plasser loggsettet.
 - Plasser de to store stokkene (fig. 17.2a). Oppretthold plass under tømmerstokkene (fig. 17.2b og c).
 - Plasser tømmerstokken i nærheten av tenningsnålen. Vær oppmerksom på pinnehullsforbindelsen. (fig. 17.3.).
 - Plasser de resterende tømmerstokkene (fig. 17.4 til 17.6).
- Del de svarte og grå flisene "B" rundt brenneren.
- Hold tenn- og ioniseringspenn fri for flis.
 - Forsikre deg om at det ikke er kontakt med den overliggende loggen og selve brenneren (fig. 17.2d).

- Start peisen som beskrevet i bruksanvisningen.
- Vurder om flammefordelingen og om den er til stede, Symbio-effekten (glødebed), er god. Flytt eller fjern eventuelle flis / glassgranulat for å lage en fin glødeseng.
- Monter frontglasset og sjekk brannbildet.

7 Sjekke installasjonen

Sjekke for gasslekkasjer

Bruk en gasslekkasjesøker til å sjekke alle koblinger og rør for gasslekkasje.

Sjekke primærtrykket

Sjekk at primærtrykket stemmer overens med informasjonen på typeskiltet.

Måle primærtrykket:

- Lukk avstengningsventilen. Vri målenippelen «E» (fig. 1.6) et par omdreininger for å åpne og koble en måleslange til gassregulatoren.
- Utfør denne målingen når ildstedet er i drift ved høy og lav innstilling.
- Ikke koble til enheten hvis trykket er for høyt ($\pm 20\%$).

➤ **Vennligst merk!**

Lukk trykkmålenippelen og sjekk for gasslekkasje.

Sjekke tenneren og brenneren

Tenn ildstedet ved å bruke fjernkontrollen slik det er beskrevet i bruksanvisningen, og test alle brennermulighetene.

Repetér det ovenstående ved bruk av APPEN. (App stilt inn til Forhandlernivå).

Sjekk:

- de faktiske målte verdiene,
- diagnosemeldingene.

7.1 Sjekke flamme bildet

La ildstedet brenne i minst 20 minutter i den høyeste innstillingen og sjekk flammen for:

- flammedistribusjon,
- flammens farge.

Hvis ett av eller begge disse punktene er uakseptable, sjekk:

- Kubbenes posisjon og/eller mengden fliser/glassgranulat eller lagtykkelsen til småsteinene / de grå steinene.
- Rørtilkoblingen for lekkasjer (hvis flammene er blå),



- At riktig røykgassbegrenser er montert (se fig. 1.9-F),
- Utløpet:
 - Veggavslutningen har korrekt posisjon og riktig side opp,
 - Takavslutningen har korrekt posisjon.
 - At ikke den maksimale lengden til røykgassutløpet er overskredet.
- Hvis mulig, gjennomfør en røykgassanalyse (se seksjon 7.2).

7.2 Røykgassanalyse

Det er mulig å kontrollere forbrenningsgassen og tilførseluften med en CO/CO₂-røykgassmåler. Det finnes to målerør mellom innbyggingsrørene mellom innbyggingsrammen og frontglasset (fig. 2.0).

X = lufttilførsel målerør

Y = målerør røykgass

Forholdet mellom CO₂ og CO må ikke være større enn 1:100.

Eksempel:

CO₂ er 4 % og CO er 400 ppm, målt ved det høyeste punktet.

Hvis forholdet er større enn 1:100, eller røykgassene måles i lufttilførselen, sjekk punktene i seksjon 7.1.

8 Instruksjoner for kunde

- Anbefal at ilden sjekkes årlig av en kvalifisert spesialist for å sørge for tryggest mulig bruk og garantere et langt driftsliv.
- Gi instruksjoner om betjeningen av:
 - apparatet,
 - fjernkontrollen,
 - appen og dens innstillinger.
- Gi råd og instruksjoner om pleie og rengjøring av glasset:



- Understrek faren for innbrente fingeravtrykkmerker på glasset.
- Gis til kunden:
 - installasjonshåndbok,
 - bruksanvisning,
 - dekorasjonsinstruksjonskort,

- sugekopper,
- prøve av Faber glasspoleringsmiddel.

9 Årlig vedlikehold

Kontroller

Sjekk og rengjør om nødvendig:

- forbrenningskammeret,
- brenneren
- sjekk at trekubbene er hele,
- glasset/-ene,
- utløpet.

Bytt ut fliser og/eller glassgranulat ved behov.

Rengjøring

Fjern frontglasset (se kapittel 5).

Du kan rengjøre glasset med Faber glasspoleringsmiddel.

Dette er et spesielt formulert rengjøringsmiddel som kan bestilles hos autoriserte Faber-forhandlere.

Bruk aldri aggressive rengjøringsmidler eller slipende produkter.

➤ Vennligst merk!

Unngå fingertrykk på glasset, disse kan ikke fjernes når ildstedet er tatt i bruk.

Utfør nå en kontroll som beskrevet i kapittel 7.

For utvidet vedlikeholdsinstruksjon

«vedlikeholdsprotokoll for gassildsteder», se:



10 Konvertering til andre gasstyper

Dette kan kun gjøres ved å bytte ut brenneren. For å gjøre dette må du kontakte forhandleren din.

Oppgi alltid apparatets type og serienummer når du bestiller.



11 Røykrørberegninger

En enkel måte å beregne om eksoskonfigurasjonen er mulig i kombinasjon med ildstedet ditt, er ved bruk av «Faber Flue App V2»:



Denne er tilgjengelig kostnadsfritt og kan lastes ned via:

Internett:

Android og PC (Windows Store, (Windows 10)).

App Store:

iPhone, iPad og Mac.

Google Play:

Android-smarttelefoner og Android-nettbrett.

Alternativt kan du bruke beregningsarket (se kapittel 13).

Alternativene for røykrørberegningene og eventuelle røykgassbegrensninger er definert i en begrensningstabell, se 11.1 til 11.5. Startlengde (STL), Total vertikal høyde (TVH) og Total horisontal lengde (THL) brukes i tabellen.

- **Startlengde (STL):**
Den første delen som plasseres på ildstedet og representerer en viss verdi (fig. 12.1, 12.2 og 12.3 A, N og F). Du kan finne denne verdien i begrensningstabellens øvre rad.
- **Total vertikal høyde (TVH):**
TVH er høydeforskjellen målt fra toppen av apparatet til utløpet. Dette kan måles eller bestemmes på bygningstegningene. For klargjøring, se også TVH-angivelsen på tegningene (fig. 12.1, 12.2 og 12.3).
- **Total horisontal lengde (THL):**
THL er den totale horisontale lengden og består av vinkler og rør i kun det horisontale planet. Se vinkler I, K og Q og elementene H, J, L, M, P og R (fig. 12.1 og 12.2).

- **Horisontal lengde:**
Den horisontale lengden består av elementene H, J, L, M, P og R (fig. 12.1 og 12.2).
- **Vinkler 90° i det horisontale planet:**
Horisontale vinkler og vinkler kun i det horisontale planet (fig. 12.1, 12.2 og 12.3 I, K og Q).
- **Vinkler 45° eller 30° i det horisontale planet.**
Horisontale vinkler er vinkler kun i det horisontale planet.
- **Vinkler 90° vertikal til horisontal:**
Dette er 90° vinkler, som går fra horisontal til vertikal (fig. 12.2 og 12.3 G, O og S).
- **Vinkler 45° eller 30° vertikalt til horisontalt plan:**
Dette er 30° eller 45° vinkler med vertikal forskyvning mindre enn 45° (fig. 12.1 B og D).
- **Rør med helningsvinkel:**
Dette er rør som stiger vertikalt med en vinkel på 30° eller 45° (fig. 12.1 C). Fylles kun inn i kombinasjon med minst to 30° eller 45° vinkler i den vertikale delen.
- **Begrensningstabell:**
Se begrensningstabell for riktig vertikal (TVH) og horisontal lengde (THL).

I tilfelle en «X» eller hvis verdiene er utenfor begrensningstabellen, er ikke kombinasjonen tillatt. Juster deretter TVH eller THL. Hvis en verdi er angitt må det kontrolleres at den beregnede STL-verdien ikke er lavere enn angitt i begrensningstabellen. I dette tilfellet må STL justeres. Verdien som finnes angir bredden av røykgassbegrenseren som skal benyttes («0») betyr ingen røykgassbegrenser). Generelt installeres en 30 mm røykgassbegrenser (fig. 1.9-F), fjern først luke «G».



11.1 Begrensningstabell (100/150) NG Matrix 800/500 I,II,III og 800/650 I,II,III

Startlengde (STL) Vertikal (TVH) og Horisontal (THL)

STL	0,2	1	1	1,5								
THL	0	1	2	3	4	5	6	7	8	9	10	
TVH	0	x	x	x	x	x	x	x	x	x	x	x
	0,5	x	x	x	x	x	x	x	x	x	x	x
	1	0,2	x	x	x	x	x	x	x	x	x	x
	1,5	40,2	x	x	x	x	x	x	x	x	x	x
	2	45,2	x	x	x	x	x	x	x	x	x	x
	3	45,2	x	x	x	x	x	x	x	x	x	x
	4	45,5	x	x	x	x	x	x	x	x	x	x
	5	50,2	x	x	x	x	x	x	x	x	x	x
	6	50,2	0,2	x	x	x	x	x	x	x	x	x
	7	50,2	0,2	x	x	x	x	x	x	x	x	x
	8	50,2	0,2	x	x	x	x	x	x	x	x	x
	9	60,2	0,2	x	x	x	x	x	x	x	x	x
	10	60,2	0,2	0,2	x	x	x	x	x	x	x	x
	11	60,2	30,2	0,2	x	x	x	x	x	x	x	x
	12	60,2	30,2	0,2	x	x	x	x	x	x	x	x
	13	70,2	30,2	0,2	x	x	x	x	x	x	x	x
	14	70,2	30,2	30,2	0,2	x	x	x	x	x	x	x
	15	70,2	30,2	30,2	0,2	x	x	x	x	x	x	x
	16	70,2	30,2	30,2	0,2	x	x	x	x	x	x	x
	17	80,2	30,2	30,2	0,2	x	x	x	x	x	x	x
	18	80,2	40,2	30,2	30,2	x	x	x	x	x	x	x
	19	80,2	40,2	30,2	30,2	x	x	x	x	x	x	x
	20	80,2	40,2	40,2	30,2	x	x	x	x	x	x	x
	21	80,2	50,2	40,2	30,2	x	x	x	x	x	x	x
	22	80,2	50,2	40,2	30,2	x	x	x	x	x	x	x
	23	80,2	50,2	40,2	30,2	x	x	x	x	x	x	x
	24	80,2	50,2	40,2	30,2	x	x	x	x	x	x	x
	25	80,2	50,2	40,2	30,2	x	x	x	x	x	x	x
	26	80,2	50,2	40,2	30,2	x	x	x	x	x	x	x
	27	80,2	50,2	40,2	30,2	x	x	x	x	x	x	x
28	80,2	50,2	40,2	x	x	x	x	x	x	x	x	
29	80,2	50,2	x	x	x	x	x	x	x	x	x	
30	80,2	x	x	x	x	x	x	x	x	x	x	



11.2 Begrensningstabell (130/200) NG Matrix 800/500 I,II,III

Startlengde (STL) Vertikal (TVH) og Horisontal (THL)

STL	0,2	0,5	1	1	1	1	1	1	1		
THL	0	1	2	3	4	5	6	7	8	9	10
TVH	0	x	x	x	x	x	x	x	x		
	0,5	x	0,4	x	x	x	x	x	x		
	1	0,4	0,3	30,4	30,4	0,4	0,4	0,4	x	x	
	1,5	30,4	30,3	30,4	30,4	30,4	30,4	30,4	x	x	
	2	30,4	30,3	30,4	30,4	30,4	30,4	30,4	x	x	
	3	30,4	30,3	30,4	30,4	30,4	30,4	30,4	x	x	
	4	40,4	40,3	40,4	30,4	30,4	30,4	30,4	x	x	
	5	40,4	40,3	40,4	40,4	30,4	30,4	30,4	x	x	
	6	45,4	45,3	45,4	40,4	40,4	30,4	30,4	x	x	
	7	45,4	45,3	45,4	45,4	40,4	40,4	30,4	x	x	
	8	50,4	50,3	50,4	45,4	45,4	40,4	40,4	x	x	
	9	50,4	50,3	50,4	50,4	45,4	45,4	40,4	x	x	
	10	50,4	50,3	50,4	50,4	50,4	45,4	45,4	x	x	
	11	60,4	60,3	60,4	50,4	50,4	50,4	45,4	x	x	
	12	60,4	60,3	60,4	60,4	50,4	50,4	50,4	x	x	
	13	60,4	60,3	60,4	60,4	60,4	50,4	50,4	x	x	
	14	70,4	70,3	60,4	60,4	60,4	60,4	50,4	x	x	
	15	70,4	70,3	70,4	60,4	60,4	60,4	60,4	x	x	
	16	70,4	70,3	70,4	70,4	60,4	60,4	60,4	x	x	
	17	80,4	70,3	70,4	70,4	70,4	60,4	60,4	x	x	
	18	80,4	80,3	70,4	70,4	70,4	70,4	60,4	x	x	
	19	85,4	80,3	80,4	70,4	70,4	70,4	60,4	x	x	
	20	85,4	85,3	80,4	80,4	70,4	70,4	60,4	x	x	
	21	85,4	85,3	80,4	80,4	80,4	70,4	60,4	x	x	
	22	85,4	85,3	80,4	80,4	80,4	70,4	60,4	x	x	
	23	85,4	85,3	80,4	80,4	80,4	70,4	60,4	x	x	
	24	85,4	85,3	80,4	80,4	80,4	70,4	60,4	x	x	
	25	85,4	85,3	80,4	80,4	80,4	70,4	x	x	x	
	26	85,4	85,3	80,4	80,4	80,4	x	x	x	x	
	27	85,4	85,3	80,4	80,4	x	x	x	x	x	
28	85,4	85,3	80,4	x	x	x	x	x	x		
29	85,4	85,3	x	x	x	x	x	x	x		
30	85,4	x	x	x	x	x	x	x	x		



11.3 Begrensningstabell (130/200) NG Matrix 800/650 I,II,III

Startlengde (STL) Vertikal (TVH) og Horisontal (THL)

STL	0,2	0,5	1	1	1	1	1	1	1	1		
THL	0	1	2	3	4	5	6	7	8	9	10	
TVH	0	x	x	x	x	x	x	x	x			
	0,5	x	0,4	x	x	x	x	x	x			
	1	0,4	0,3	0,4	0,4	0,4	0,4	0,4	x	x		
	1,5	30,4	30,3	30,4	30,4	30,4	30,4	30,4	x	x		
	2	30,4	30,3	30,4	30,4	30,4	30,4	30,4	x	x		
	3	30,4	30,3	30,4	30,4	30,4	30,4	30,4	x	x		
	4	40,4	40,3	40,4	30,4	30,4	30,4	30,4	x	x		
	5	40,4	40,3	40,4	40,4	30,4	30,4	30,4	x	x		
	6	45,4	45,3	45,4	40,4	40,4	30,4	30,4	x	x		
	7	45,4	45,3	45,4	45,4	40,4	40,4	30,4	x	x		
	8	50,4	50,3	50,4	45,4	45,4	40,4	40,4	x	x		
	9	50,4	50,3	50,4	50,4	45,4	45,4	40,4	x	x		
	10	50,4	50,3	50,4	50,4	50,4	45,4	45,4	x	x		
	11	60,4	60,3	60,4	50,4	50,4	50,4	45,4	x	x		
	12	60,4	60,3	60,4	60,4	50,4	50,4	50,4	x	x		
	13	60,4	60,3	60,4	60,4	60,4	50,4	50,4	x	x		
	14	70,4	70,3	60,4	60,4	60,4	60,4	50,4	x	x		
	15	70,4	70,3	70,4	60,4	60,4	60,4	60,4	x	x		
	16	70,4	70,3	70,4	70,4	60,4	60,4	60,4	x	x		
	17	80,4	70,3	70,4	70,4	70,4	60,4	60,4	x	x		
	18	80,4	80,3	70,4	70,4	70,4	70,4	60,4	x	x		
	19	85,4	80,3	80,4	70,4	70,4	70,4	60,4	x	x		
	20	85,4	85,3	80,4	80,4	70,4	70,4	60,4	x	x		
	21	85,4	85,3	80,4	80,4	80,4	70,4	60,4	x	x		
	22	85,4	85,3	80,4	80,4	80,4	70,4	60,4	x	x		
	23	85,4	85,3	80,4	80,4	80,4	70,4	60,4	x	x		
	24	85,4	85,3	80,4	80,4	80,4	70,4	60,4	x	x		
	25	85,4	85,3	80,4	80,4	80,4	70,4	x	x	x		
	26	85,4	85,3	80,4	80,4	80,4	x	x	x	x		
	27	85,4	85,3	80,4	80,4	x	x	x	x	x		
28	85,4	85,3	80,4	x	x	x	x	x	x			
29	85,4	85,3	x	x	x	x	x	x	x			
30	85,4	x	x	x	x	x	x	x	x			



11.4 Begrensningstabell (130/200) LPG Matrix 800/500 I,II,III

Startlengde (STL) Vertikal (TVH) og Horisontal (THL)

STL	0,2	1	1	1	1	1	1	1	1	1		
THL	0	1	2	3	4	5	6	7	8	9	10	
TVH	0	x	x	x	x	x	x	x	x	x	x	x
	0,5	x	x	x	x	x	x	x	x	x	x	x
	1	0,4	40,4	30,4	30,4	0,4	0,4	0,4	x	x	x	x
	1,5	40,4	40,4	40,4	30,4	30,4	0,4	0,4	x	x	x	x
	2	50,4	50,4	40,4	40,4	30,4	30,4	0,4	x	x	x	x
	3	50,4	50,4	50,4	40,4	40,4	30,4	30,4	x	x	x	x
	4	60,4	50,4	50,4	50,4	40,4	40,4	30,4	x	x	x	x
	5	60,4	60,4	50,4	50,4	50,4	40,4	40,4	x	x	x	x
	6	60,4	60,4	60,4	50,4	50,4	50,4	40,4	x	x	x	x
	7	60,4	60,4	60,4	60,4	50,4	50,4	50,4	x	x	x	x
	8	60,4	60,4	60,4	60,4	60,4	50,4	50,4	x	x	x	x
	9	70,4	60,4	60,4	60,4	60,4	60,4	50,4	x	x	x	x
	10	70,4	70,4	60,4	60,4	60,4	60,4	60,4	x	x	x	x
	11	70,4	70,4	70,4	60,4	60,4	60,4	60,4	x	x	x	x
	12	70,4	70,4	70,4	70,4	60,4	60,4	60,4	x	x	x	x
	13	70,4	70,4	70,4	70,4	70,4	60,4	60,4	x	x	x	x
	14	70,4	70,4	70,4	70,4	70,4	70,4	60,4	x	x	x	x
	15	70,4	70,4	70,4	70,4	70,4	70,4	70,4	x	x	x	x
	16	80,4	70,4	70,4	70,4	70,4	70,4	70,4	x	x	x	x
	17	80,4	80,4	70,4	70,4	70,4	70,4	70,4	x	x	x	x
	18	80,4	80,4	80,4	70,4	70,4	70,4	70,4	x	x	x	x
	19	80,4	80,4	80,4	80,4	70,4	70,4	70,4	x	x	x	x
	20	80,4	80,4	80,4	80,4	80,4	70,4	70,4	x	x	x	x
	21	80,4	80,4	80,4	80,4	80,4	70,4	70,4	x	x	x	x
	22	80,4	80,4	80,4	80,4	80,4	70,4	70,4	x	x	x	x
	23	80,4	80,4	80,4	80,4	80,4	70,4	70,4	x	x	x	x
	24	85,4	80,4	80,4	80,4	80,4	70,4	70,4	x	x	x	x
	25	85,4	85,4	80,4	80,4	80,4	70,4	x	x	x	x	x
	26	85,4	85,4	80,4	80,4	80,4	x	x	x	x	x	x
	27	85,4	85,4	80,4	80,4	x	x	x	x	x	x	x
28	85,4	85,4	80,4	x	x	x	x	x	x	x	x	
29	85,4	85,4	x	x	x	x	x	x	x	x	x	
30	85,4	x	x	x	x	x	x	x	x	x	x	



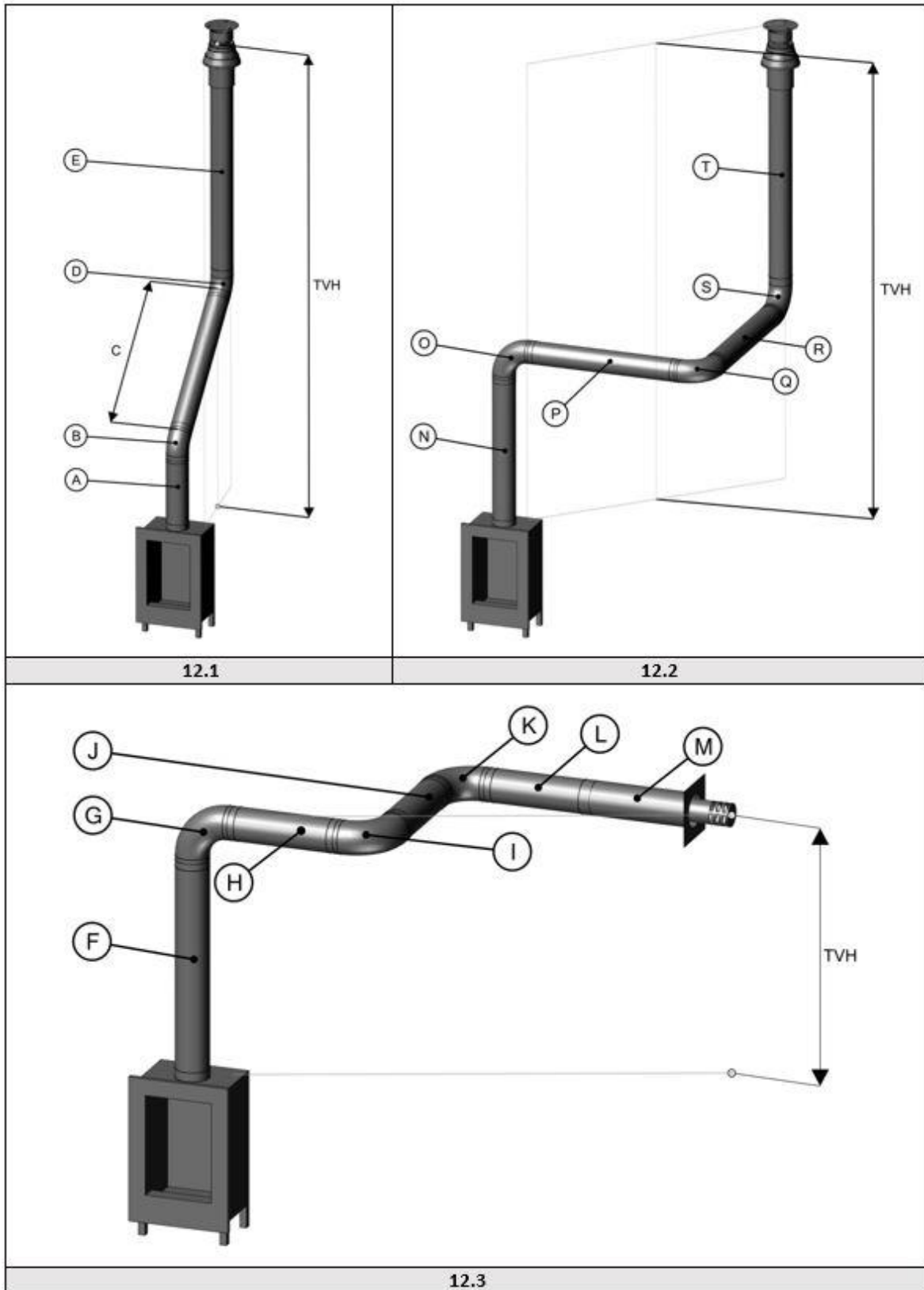
11.5 Begrensningstabell (130/200) LPG Matrix 800/650 I,II,III

Startlengde (STL) Vertikal (TVH) og Horisontal (THL)

STL	0,2	1	1	1	1	1	1	1	1	1		
THL	0	1	2	3	4	5	6	7	8	9	10	
TVH	0	x	x	x	x	x	x	x	x	x	x	x
	0,5	x	x	x	x	x	x	x	x	x	x	x
	1	0,4	0,4	0,4	0,4	0,4	0,4	0,4	x	x	x	x
	1,5	40,4	40,4	40,4	30,4	30,4	0,4	0,4	x	x	x	x
	2	50,4	40,4	40,4	40,4	30,4	30,4	0,4	x	x	x	x
	3	50,4	50,4	40,4	40,4	40,4	30,4	30,4	x	x	x	x
	4	60,4	50,4	50,4	40,4	40,4	40,4	30,4	x	x	x	x
	5	60,4	60,4	50,4	50,4	40,4	40,4	40,4	x	x	x	x
	6	60,4	60,4	60,4	50,4	50,4	40,4	40,4	x	x	x	x
	7	60,4	60,4	60,4	60,4	50,4	40,4	40,4	x	x	x	x
	8	60,4	60,4	60,4	60,4	60,4	40,4	40,4	x	x	x	x
	9	70,4	60,4	60,4	60,4	60,4	60,4	40,4	x	x	x	x
	10	70,4	70,4	60,4	60,4	60,4	60,4	60,4	x	x	x	x
	11	70,4	70,4	70,4	60,4	60,4	60,4	60,4	x	x	x	x
	12	70,4	70,4	70,4	70,4	60,4	60,4	60,4	x	x	x	x
	13	70,4	70,4	70,4	70,4	70,4	60,4	60,4	x	x	x	x
	14	70,4	70,4	70,4	70,4	70,4	70,4	60,4	x	x	x	x
	15	70,4	70,4	70,4	70,4	70,4	70,4	70,4	x	x	x	x
	16	80,4	70,4	70,4	70,4	70,4	70,4	70,4	x	x	x	x
	17	80,4	80,4	70,4	70,4	70,4	70,4	70,4	x	x	x	x
	18	80,4	80,4	80,4	70,4	70,4	70,4	70,4	x	x	x	x
	19	80,4	80,4	80,4	80,4	70,4	70,4	70,4	x	x	x	x
	20	80,4	80,4	80,4	80,4	80,4	70,4	70,4	x	x	x	x
	21	80,4	80,4	80,4	80,4	80,4	70,4	70,4	x	x	x	x
	22	80,4	80,4	80,4	80,4	80,4	70,4	70,4	x	x	x	x
	23	80,4	80,4	80,4	80,4	80,4	70,4	70,4	x	x	x	x
	24	85,4	80,4	80,4	80,4	80,4	70,4	70,4	x	x	x	x
	25	85,4	85,4	80,4	80,4	80,4	70,4	x	x	x	x	x
	26	85,4	85,4	80,4	80,4	80,4	x	x	x	x	x	x
	27	85,4	85,4	80,4	80,4	x	x	x	x	x	x	x
28	85,4	85,4	80,4	x	x	x	x	x	x	x	x	
29	85,4	85,4	x	x	x	x	x	x	x	x	x	
30	85,4	x	x	x	x	x	x	x	x	x	x	



12 Eksempler røykrørmaterialer





13 Beregningsark

Startlengde (STL)				
Første del på toppen av apparatet		Verdi		
Røykrørlengde fra 0,1 m til 0,45 m		0,2		
Røykrørlengde fra 0,5 m til 0,90 m		0,5		
Røykrørlengde fra 1 m til 1,4 m		1		
Røykrørlengde fra 1,5 m til 2 m		1,5		
Røykrørlengde 2 m eller mer		2		
Vinkel 90°		0,1		
Vinkel 45°, 30° eller 15°		0,2		
Takavslutning		1		
Veggavslutning		0		
				Verdi
			
Total vertikal høyde (TVH)				
målt høyde			avrundet verdi	
..... meter		 meter	
Total horisontal lengde (THL)				
Beregning				
Del	nummer	x	verdi	resultat
Totallengde i meter	x	1
90° vinkel, vertikal til horisontal	x	0,4
45° vinkel, vertikal til horisontal	x	0,2
90° vinkel i horisontal retning	x	1,5
45° vinkel i horisontal retning	x	1
røykrør med vinkel i meter	x	0,7
				avrundet verdi
Totalt			+
			 meter



Søk i tabellen ved TVH og THL og skriv inn verdiene som blir funnet.		funnet verdi
	
Hvis den oppdagede verdien er et tall, sjekkes det om den komplette STL er høyere eller lavere enn verdien i tabellen.		
Hvis STL-verdien er lavere enn spesifisert i tabellen er ikke installasjonen mulig. Løsning: Startlengde for lav, se øverste rad i tabellen for minimumlengden.		
Hvis den funne verdien er X, er ikke installasjonen mulig. Løsning: Endre TVH eller THL.		
Resultater		
Begrenserstørrelse = Verdi foran komma	 mm
Ekstra informasjon = Verdi bak komma		merke
Installasjon av luftbegrensningspalten, se installasjonshåndboken	0,1	<input type="checkbox"/>
Installasjonadapter 100/150 like over flammen	0,2	<input type="checkbox"/>
I tilfelle veggavslutning, installer adapter 100/150 før den siste vinkelen, i tilfelle takavslutning like før avslutningen.	0,3	<input type="checkbox"/>
I tilfelle takavslutning (alltid størrelse 100/150) installeres 100/150-adapteren like før avslutningen. Veggavslutning 130/200	0,4	<input type="checkbox"/>
Fra ilden først en justerer til 130/200 og 1 meter 130/200, etter dette reduser til 100/150 og alt 100/150.	0,5	<input type="checkbox"/>



14 Tekniske data

14.1 Matrix 800/500 I,II,III

Tekniske spesifikasjoner (Norge)						
Skriv inn indikasjoner	Matrix 1050x500 I, II, III Matrix 800x500 I, II, III					
Apparattype	C11/C31/C91					
Diameter tilførsel/eksos	130/200					
Gasskobling	3/8"					
Indirekte oppvarmingsfunksjonalitet	nei					
Kategori	I12H3B/P					
	Symbol		bio ethaan	bio butaan	bio propane	Enhet
Gassreferanse/inntakstrykk			G20-20	G30-30	G31-30	mbar
Utslipp i romoppvarming	NOx		120	125	125	mg/kWh _{input} (GVC)
Direkte varmeutgang						
Nominell varmeutgang	P _{nom}		8,1	8,1	7,0	kW
Minimum varmeeffekt (indikativ)	P _{min}		4,1	4,1	3,6	kW
Nyttig effektivitet (NCV)						
Ved nominell varmeutgang	η _{th, nom}		84,9	84,9	84,9	%
Ved minimum varmeutgang (indikativ)	η _{th, min}		77,5	77,5	77,5	%
Apparatinngangsdata						
Input	Hi		9,5	9,5	8,2	kW
Gass Strømningshastighet ved full belastning			1	0,29	0,33	m ³ /h
				0,73	0,61	kg/h
Brenner Trykk ved full belastning			10,5	21	21	mbar
Permanent pilotflamme kraftbehov						
Permanent pilotflamme kraftbehov (indikativ)	P _{pilot}		0	0	0	kW
Ekstra strømforbruk						
Ved nominell varmeutgang	e _{l max}		0,016	0,016	0,016	kW
Ved minimum varmeutgang	e _{l min}		0,012	0,012	0,012	kW
I standby-modus	e _{l sb}		0,004	0,004	0,004	kW
Energieffektivitets						
Energieffektivitetsklasse			B	B	B	
Energieffektivitetsindeks	EEl		83	83	83	
Type varmeutgang/romtemperaturkontroll			Andre kontrollalternativer			
Enkelt trinns varmeutgang, ingen romtemperaturkontroll	nei		Romtemperaturkontroll, med nærværsdeteksjon			nei
To eller flere manuelle trinn, ingen romtemperaturkontroll	nei					
Med mekanisk termostat romtemperaturkontroll	nei		Romtemperaturkontroll, med åpen vindusdeteksjon			ja
Med elektronisk romtemperaturkontroll	nei					
Med elektronisk romtemperaturkontroll pluss dagtimeren	nei		Med fjernkontroll alternativ			ja
Med elektronisk romtemperaturkontroll pluss uke timer	ja					
Glen Dimplex Benelux Saturnus 8 Heerenveen The Netherlands						



14.2 Matrix 800/650 I,II,III

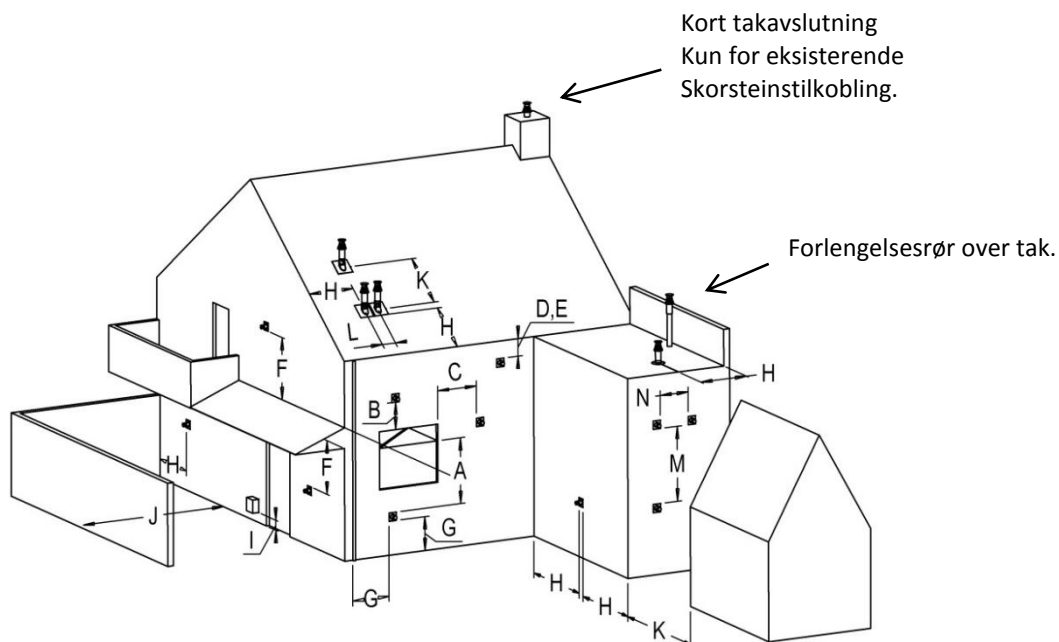
Tekniske spesifikasjoner (Norge)						
Skriv inn indikasjoner	Matrix 1050x650 I, II, III Matrix 800x650 I, II, III					
Apparattype	C11/C31/C91					
Diameter tilførsel/eksos	130/200					
Gasskobling	3/8"					
Indirekte oppvarmingsfunksjonalitet	nei					
Kategori	I12H3B/P					
	Symbol		bio ethaan	bio butaan	bio propane	Enhet
Gassreferanse/inntakstrykk			G20-20	G30-30	G31-30	mbar
Utslipp i romoppvarming	NOx		88	88	88	mg/kWh _{input} (GVC)
Direkte varmeutgang						
Nominell varmeutgang	P _{nom}		10,0	10,0	8,7	kW
Minimum varmeeffekt (indikativ)	P _{min}		4,3	4,3	3,7	kW
Nyttig effektivitet (NCV)						
Ved nominell varmeutgang	η _{th, nom}		88,4	88,4	88,4	%
Ved minimum varmeutgang (indikativ)	η _{th, min}		80,6	80,6	80,6	%
Apparatinnngangsdata						
Input	Hi		11,3	11,3	9,8	kW
Gass Strømningshastighet ved full belastning			1,19	0,340	0,390	m ³ /h
				0,850	0,740	kg/h
Brenner Trykk ved full belastning			13,8	20,5	20,5	mbar
Permanent pilotflamme kraftbehov						
Permanent pilotflamme kraftbehov (indikativ)	P _{pilot}		0	0	0	kW
Ekstra strømforbruk						
Ved nominell varmeutgang	e _{l max}		0,016	0,016	0,016	kW
Ved minimum varmeutgang	e _{l min}		0,012	0,012	0,012	kW
I standby-modus	e _{l sb}		0,0037	0,0037	0,0037	kW
Energieffektivitets						
Energieffektivitetsklasse			B	B	B	
Energieffektivitetsindeks	EEl		87	87	87	
Type varmeutgang/romtemperaturkontroll			Andre kontrollalternativer			
Enkelt trinns varmeutgang, ingen romtemperaturkontroll	nei		Romtemperaturkontroll, med nærværsdeteksjon			nei
To eller flere manuelle trinn, ingen romtemperaturkontroll	nei					
Med mekanisk termostat romtemperaturkontroll	nei		Romtemperaturkontroll, med åpen vindusdeteksjon			ja
Med elektronisk romtemperaturkontroll	nei					
Med elektronisk romtemperaturkontroll pluss dagtimeren	nei		Med fjernkontroll alternativ			ja
Med elektronisk romtemperaturkontroll pluss uke timer	ja					
Glen Dimplex Benelux Saturnus 8 Heerenveen The Netherlands						



15 Utløpsposisjon

➤ Vennligst merk!

Disse reglene gjelder kun for korrekt funksjon av enheten, for ventilasjon og miljøbeskyttelse må du følge de relevante reglene slik de er definert i byggeforskriftene.

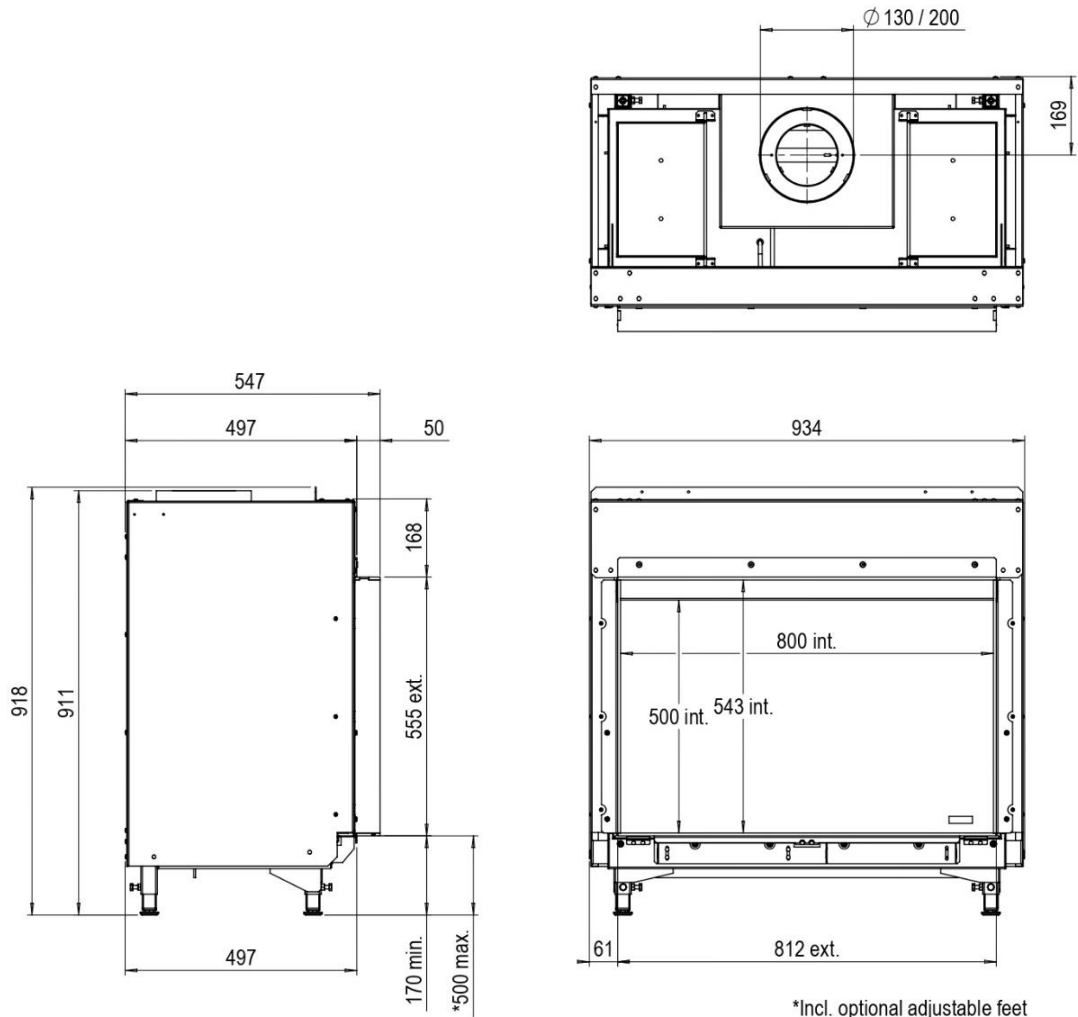


Sted	Posisjon utløp	Avstand mm
D	Under en takrenne	500
E	Under en takkant	500
F	Under en carport eller balkong	500
G	Vertikalt rør nedover	300
H	Innvendige og utvendige hjørner.	500
J	Fra veggoverflate til et veggutløp	1000
K	To gavlutløp overfor hverandre	1000
L	Avstand mellom to takutløp	450
M	To takutløp over hverandre på et skråtak	1000
N	To gavlutløp ved siden av hverandre	1000



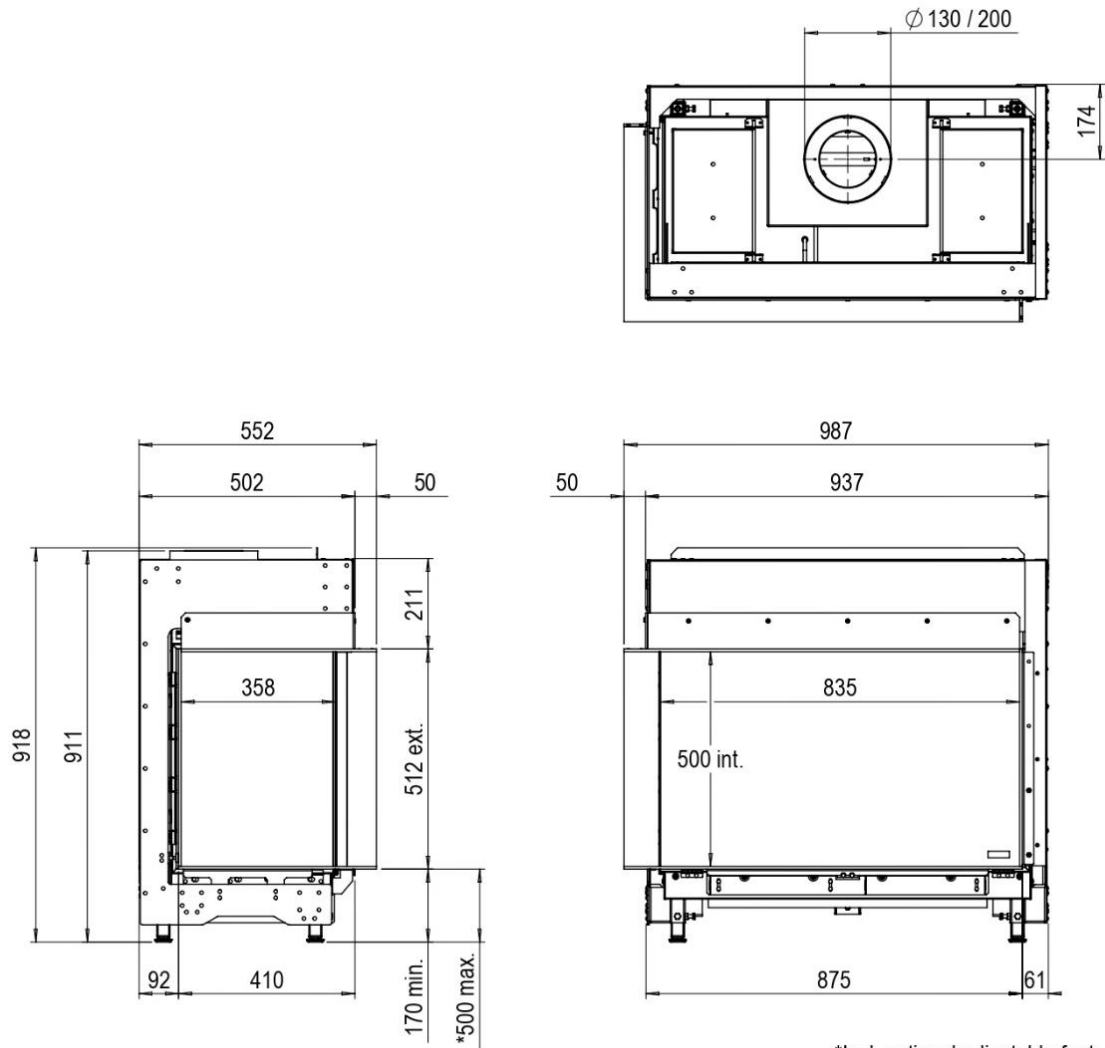
16 Dimensjonstegninger

16.1 MatriX 800/500 I





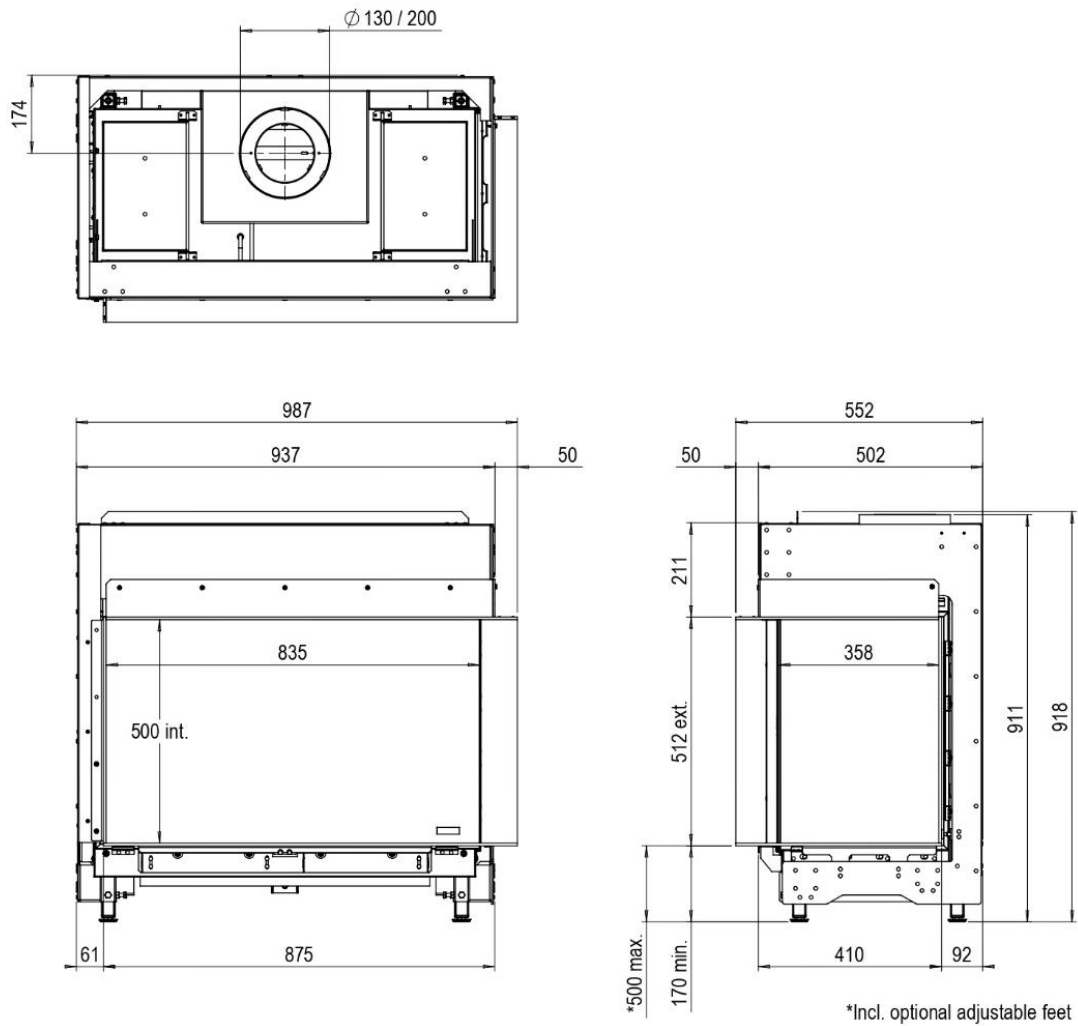
16.2 Matrix 800/500 III



*Incl. optional adjustable feet

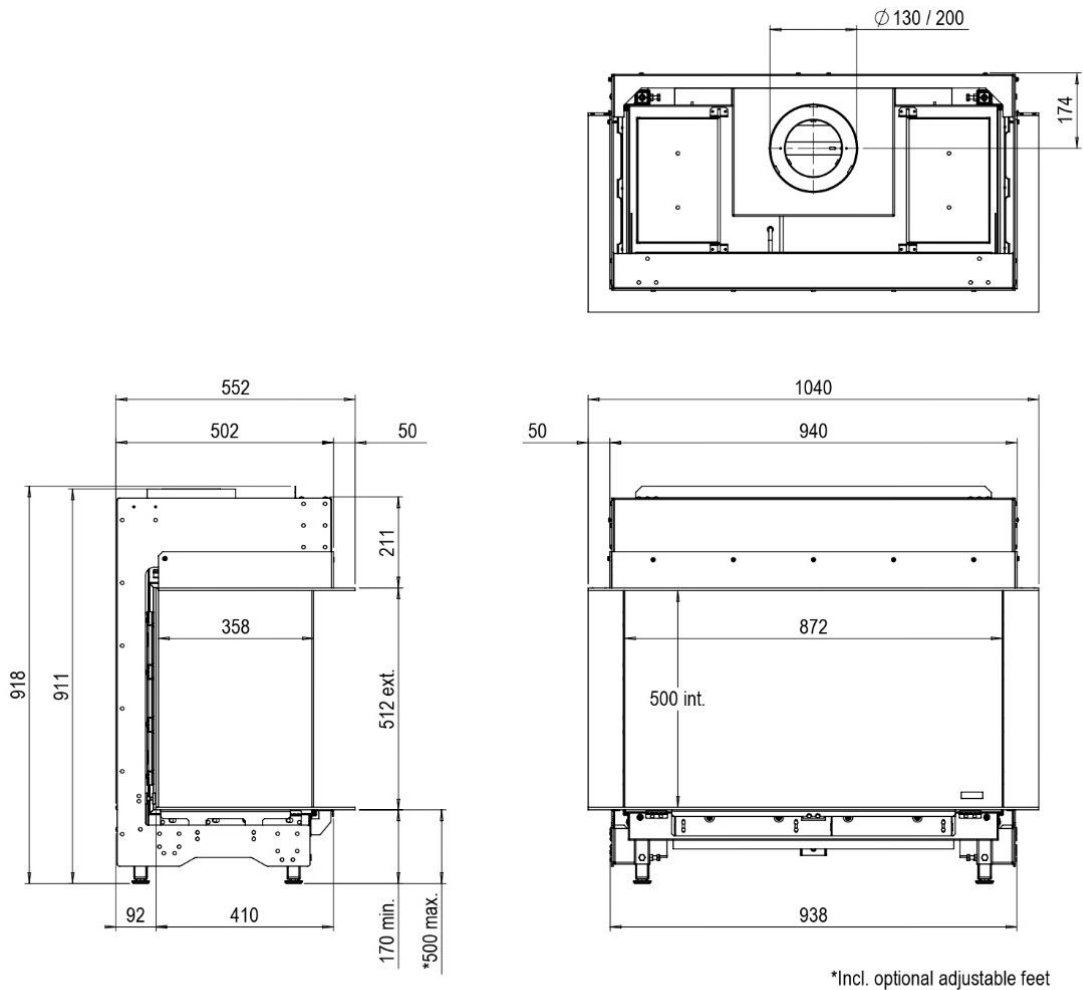


16.3 MatriX 800/500 IIR





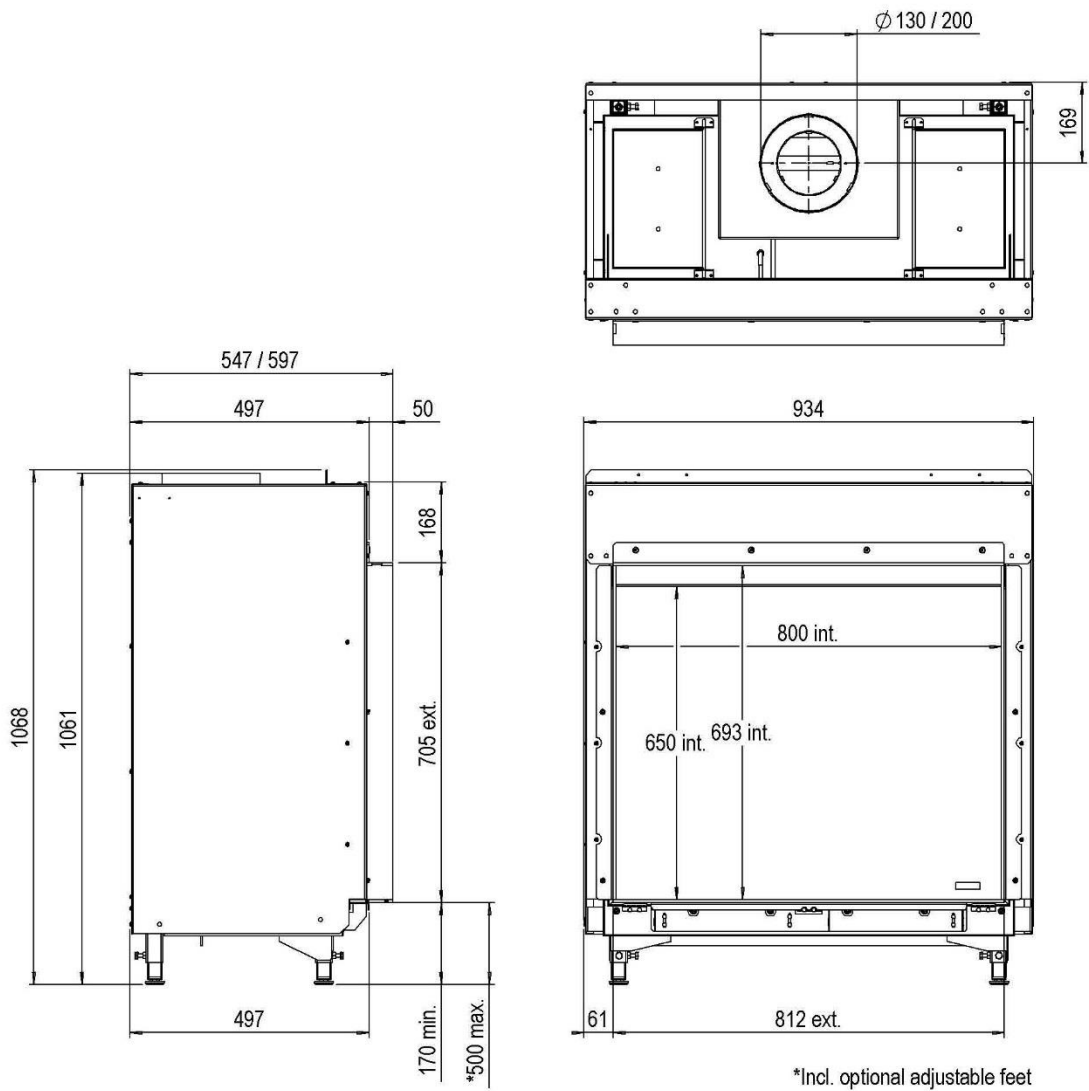
16.4 MatriX 800/500 III



*Incl. optional adjustable feet

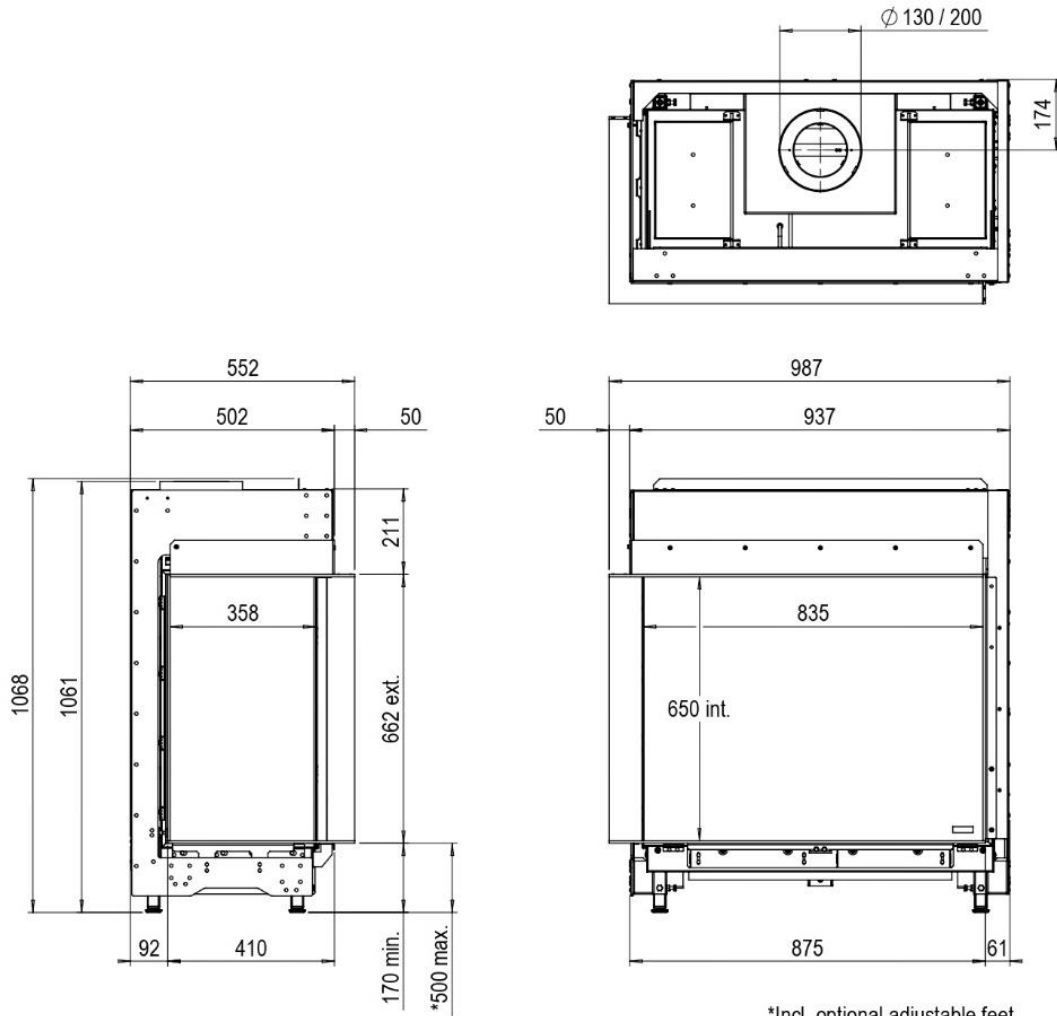


16.5 Matrix 800/650 I





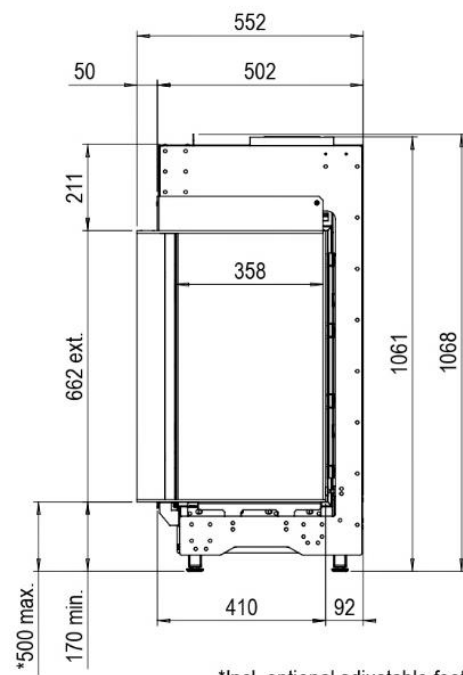
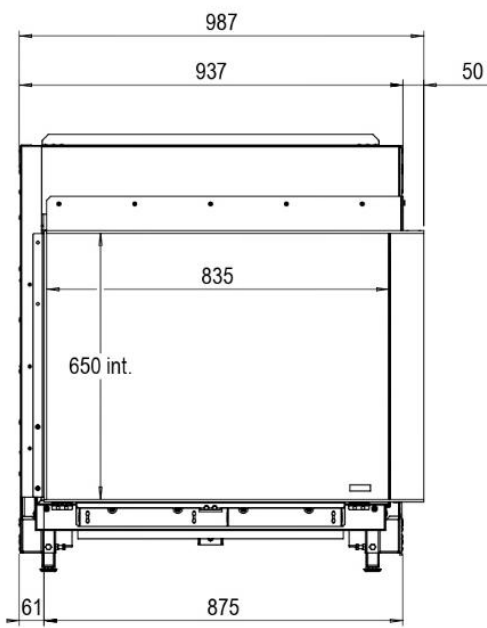
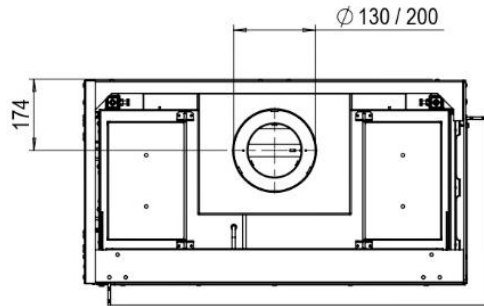
16.6 MatriX 800/650 III



*Incl. optional adjustable feet



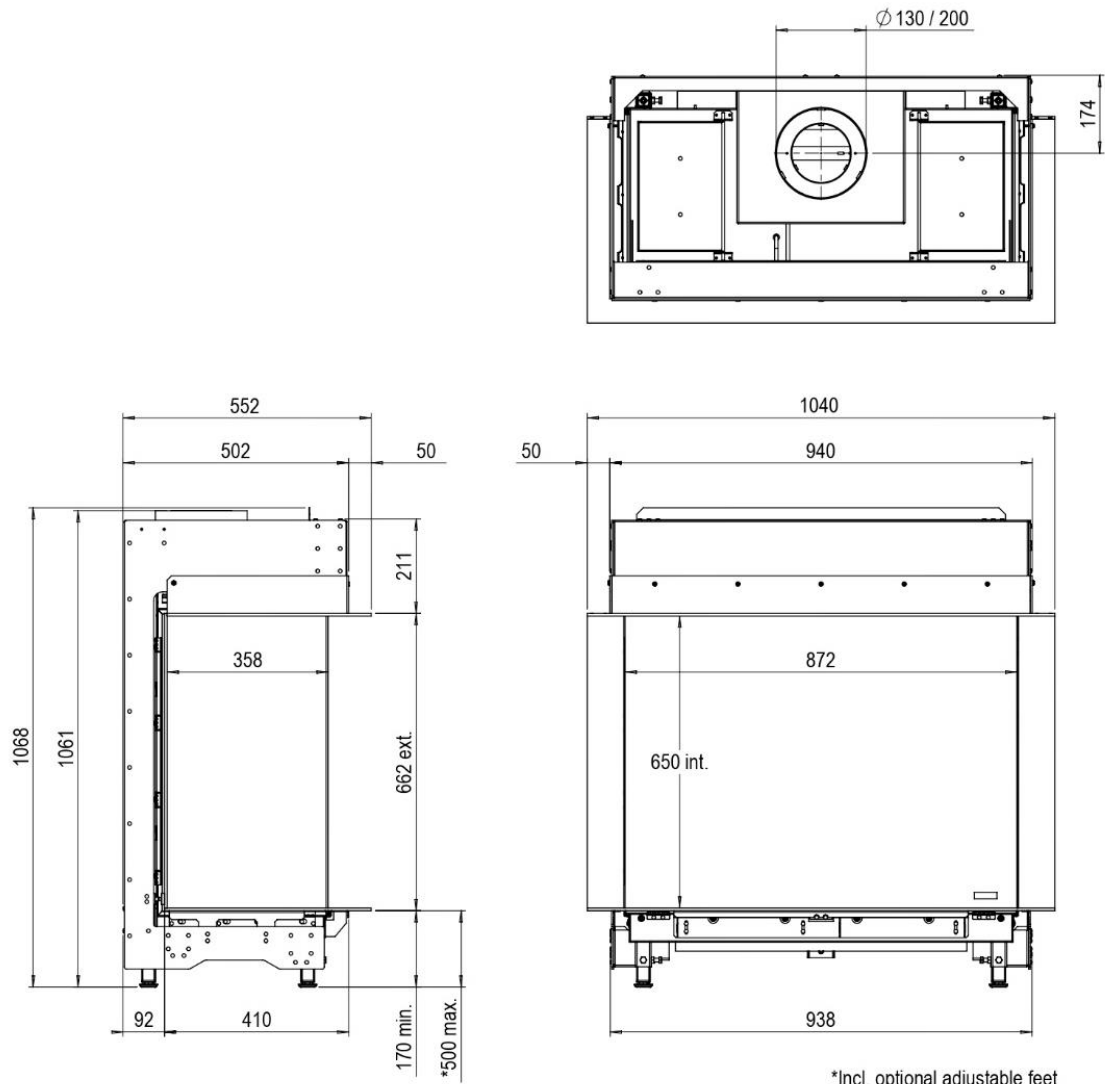
16.7 Matrix 800/650 IIR



*Incl. optional adjustable feet

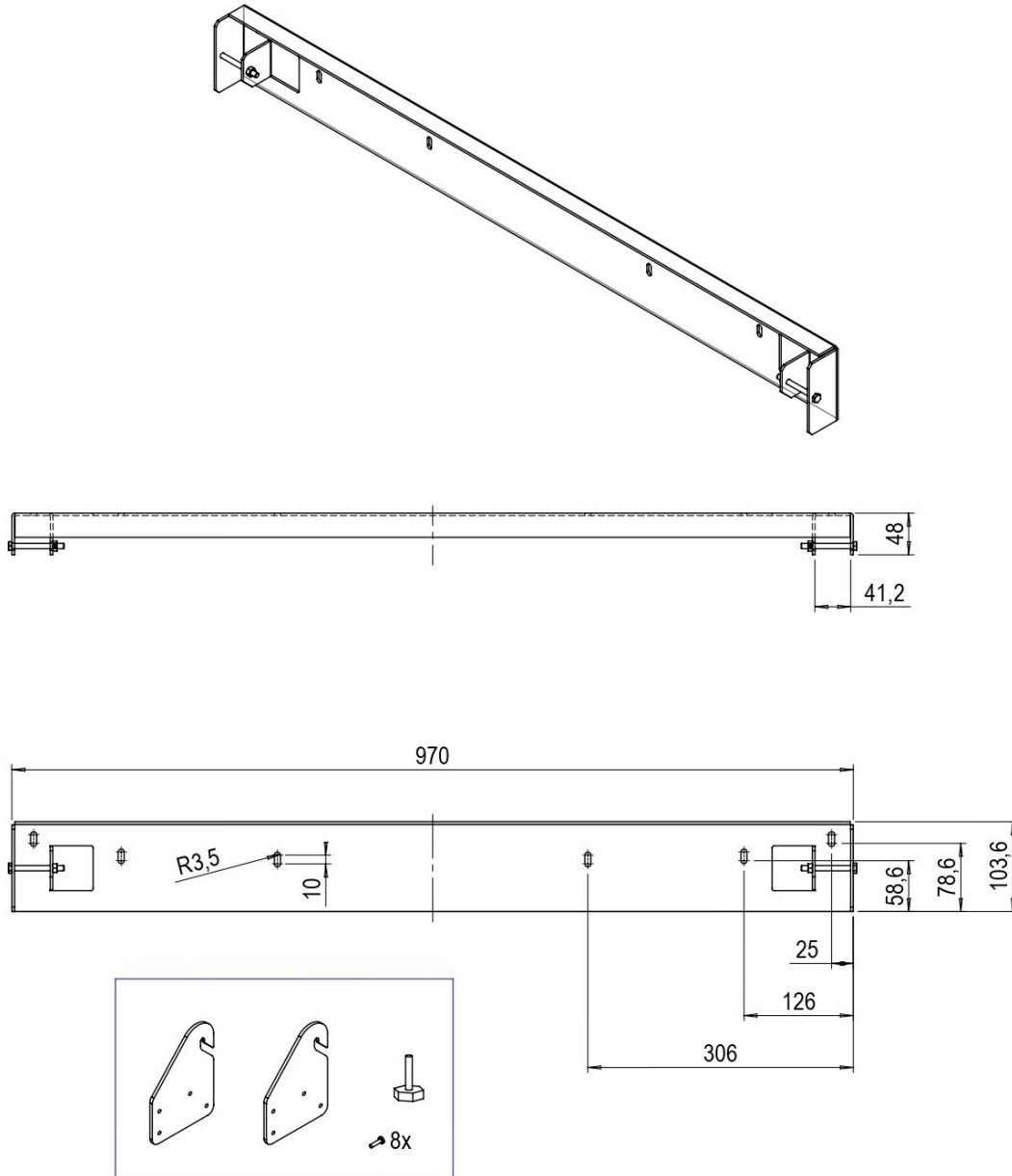


16.8 Matrix 800/650 III



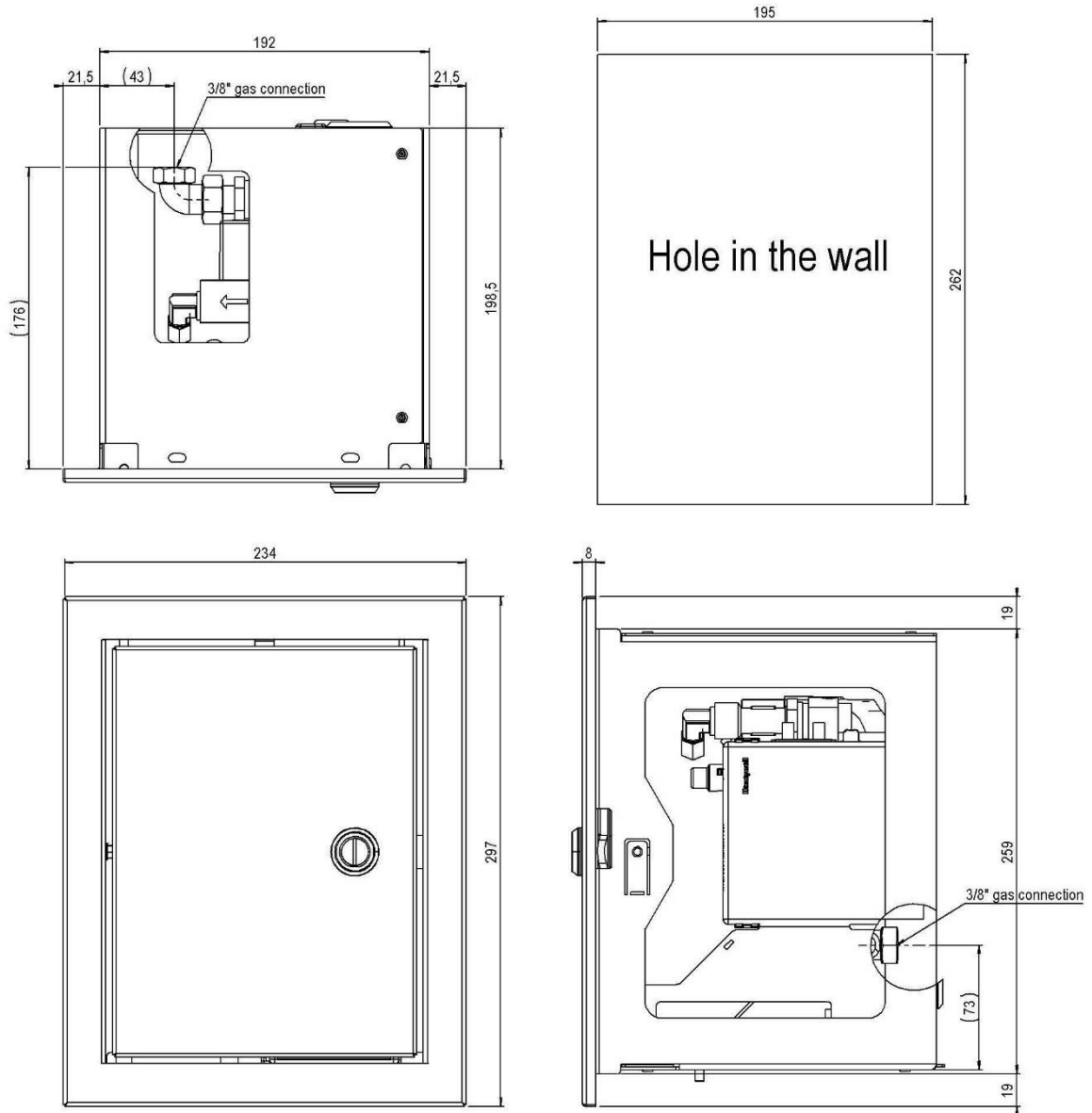


16.9 Veggbrakett Matrix 800/500 I,II,III og Matrix 800/650 I,II,III (artikkel nummer A9322996)



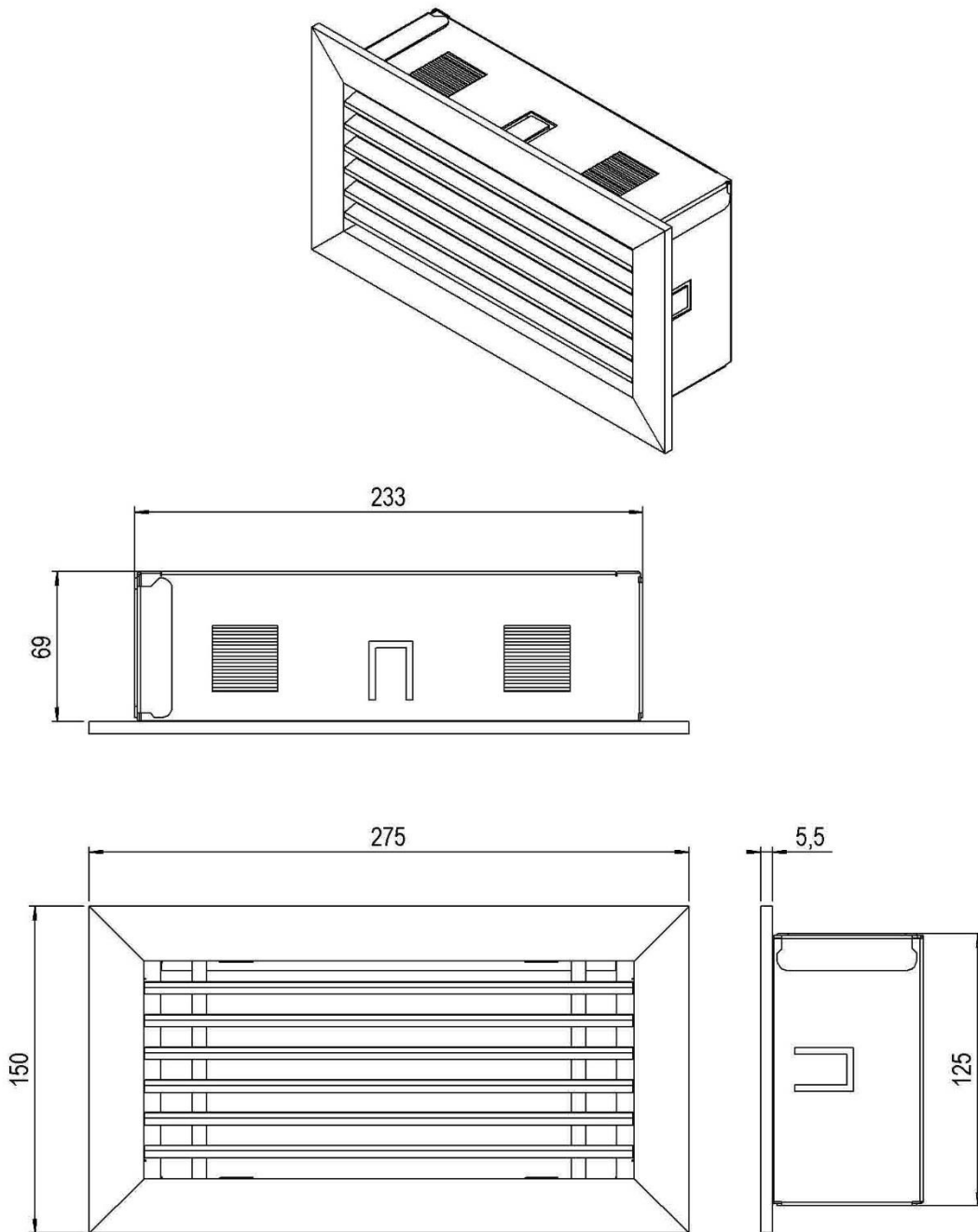


16.10 Kontrollboks FAB1806



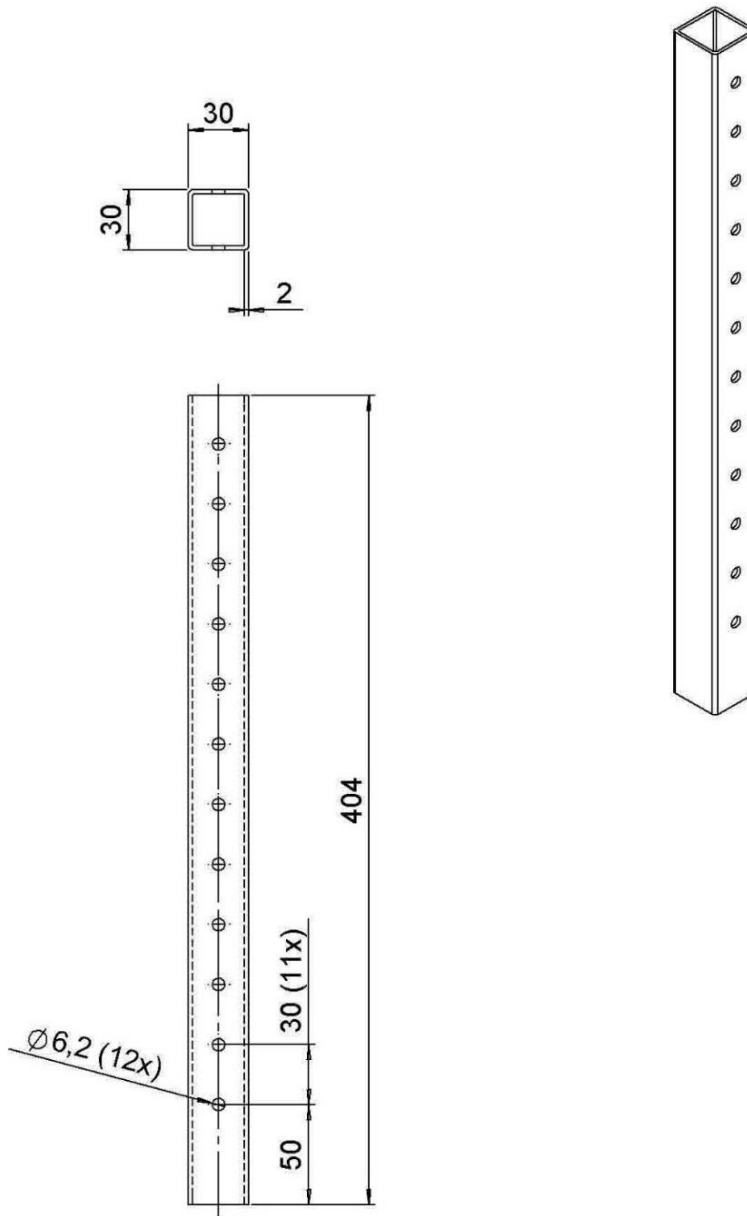


16.11 Ventilasjonsgitter (artikkel nummer A9296400)





16.12 Justerbare føtter (artikkel nummer A9319696)

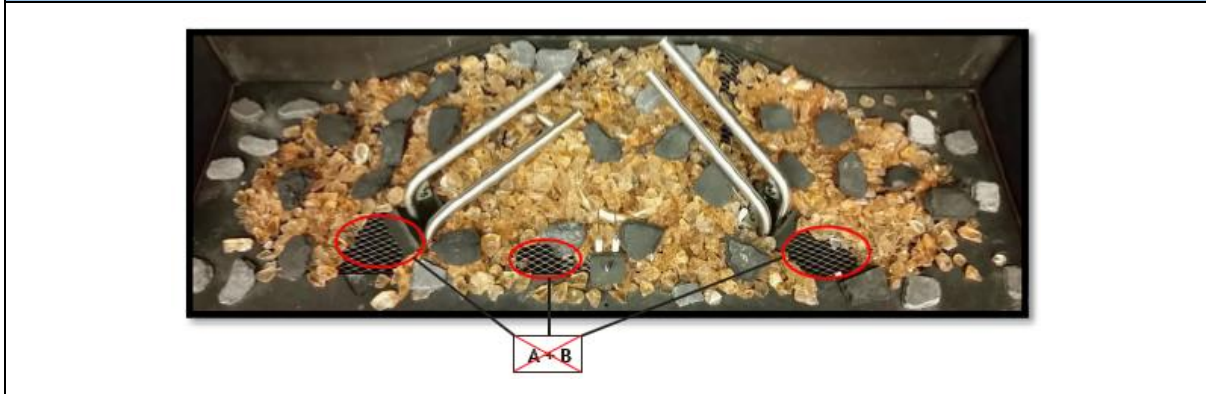




17 Dekorasjonsinstruksjonskort



17.0



17.1



17.2a



5

~~A+B~~

17.2b



~~A+B~~

9



17.2c

17.2d



7



7

17.3



1

3

17.4



6

8

8

17.5



4

2

10

17.6



18 Sjekkliste

Anleggets eier: _____ År: _____

Adresse: _____

Gasspeis - fabrikat og modell: _____

Effekt i kW: _____ Dato: _____

Installasjon utført av: _____ Serienummer: _____

SJEKKPUNKTER (signatur og dato)

Oppstart	Godkjent	Avvik
Tetthetskontroll av koblinger		
Kontroll av pilotflamme-tenning		
Kontroll av referansetrykk		
Funksjonskontroll av brenner		
Funksjonskontroll av balansert avtrekk		
Funksjonskontroll av flammevakt		
Kontroll av merkeskilt		

Overrekkelse	Godkjent	Avvik
Opplæring		
Råd om rengjøring		
Fjernkontroll		
Overlevering av brukerveiledning og kopi av sjekkliste		
Informere om pålagt serviceintervall		

Installasjonskrav	Godkjent	Avvik
Søknad sendt lokale byggemyndigheter		
Gasspeis montert etter monteringsveiledning		
Avstand til brennbart materiale iht monteringsveiledning		
Anstender til avgass-terminal iht monteringsveiledningen		
Tåler gulvet/veggen vekten av gasspeisen		
Avgassrør riktig dimensjonert		
Glass er rengjort		
Plassering kubber/steiner		
Brennkammer og brenner rengjort		
Lufteventiler og evt. inspeksjonsluke montert iht monteringsveiledning		

Kommentarer:



Importør:
Tolcon AS
Brynsalleen 4
0667 Oslo

Tlf 22 66 66 70
Faks 22 66 66 71
E-post tolcon@tolcon.no
Web www.tolcon.no

